

2024年10月吉日

お客様各位

新製品のご案内

拝啓 貴社ますますご盛栄のこととお慶び申し上げます。平素は格別のご高配を賜り、厚く御礼申し上げます。

さて、この度弊社では可燃性ガス用途以外のボール弁を開発、製品化いたしましたのでパンフレットにてご紹介させていただきます。

追加しました使用用途は、サニタリー、真空、ファインケミカル、粉体、汎用となります。

この製品化により、今までの可燃性ガス用に加え、幅広い用途で対応が可能となりました。

(仕様につきましては添付パンフレットをご確認お願い申し上げます。)

つきましては、この機会に是非ご検討賜ります様、宜しくお願い申し上げます。

敬具

ステンレス製 サニタリーボールバルブ

SBAシリーズ



株式会社 宮入バルブ製作所
MIYAIRI VALVE MFG. CO., LTD.

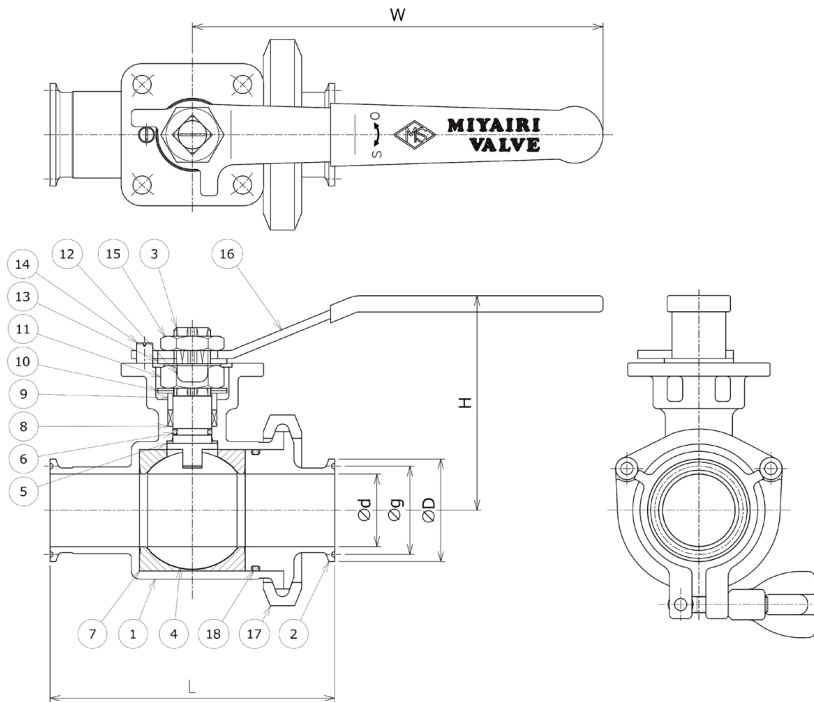
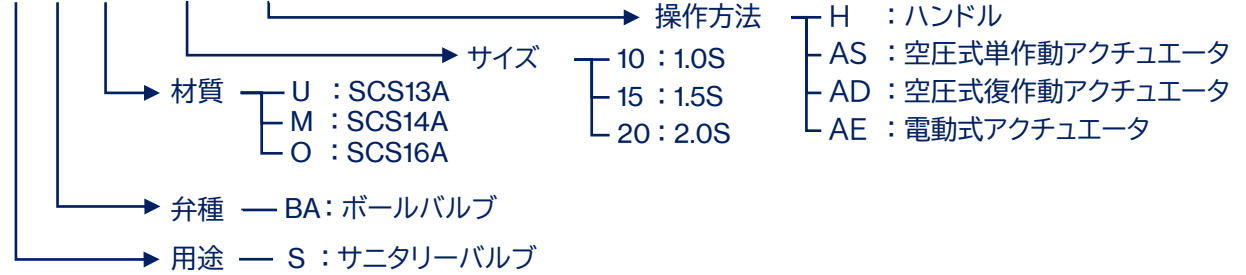
ステンレス製サニタリーボールバルブ

【製品の特長】

1. 液だまりをなくしたキャビティーシートを採用。
2. ボディ・キャップを3ピースクランプで接続し、メンテナンス性を考慮した構造を採用。
3. PTFEパッキンとOリングシールによるダブルシール構造及び、皿ばねを使用した高いシール性能とメンテナンスフリーを実現。
4. アクチュエータ取付部のトップフランジはISO5211を準拠しており、ブラケットレスでのアクチュエータ搭載が可能。

品名 サニタリーボールバルブ

型式 SBAU-15S-H



No.	部品名	材質
1	ボディ	SCS13A
2	キャップ	SCS13A
3	ステム	SUS304
4	ボール	SUS304
5	ステムベアリング	PTFE
6	Oリング	FKM
7	ボールシート	R.PTFE
8	パッキン	PTFE
9	グラッド	SUS304
10	ばね座金	SUS304
11	ロックナット	SUS304
12	廻り止め	SUS304
13	ハンドル座金	SUS304
14	ストップピン	SUS304
15	ハンドルナット	SUS304
16	ハンドル	SUS304+PVC
17	クランプ	SUS304
18	Oリング	FKM

寸法表						
呼び径	φd	φD	φg	L	W	H
1.0S	23	50.5	43.5	110	152	97
1.5S	35.7	50.5	43.5	140	202	106
2.0S	47.8	64	56.5	164	232	116

 株式会社 宮入バルブ製作所
MIYAIRI VALVE MFG. CO., LTD.

本社 〒104-0061 東京都中央区銀座西1-2
TEL:03-3535-5575 FAX:03-3567-6834

甲府工場 〒400-0206 山梨県南アルプス市六科1588
TEL:055-285-0111 FAX:055-285-3284

札幌営業所 TEL:011-786-1110 FAX:011-786-1120

仙台営業所 TEL:022-295-4670 FAX:022-295-4671

東京営業所 TEL:03-3535-5571 FAX:03-3567-6834

名古屋営業所 TEL:052-951-3860 FAX:052-951-3862

大阪営業所 TEL:06-6541-8711 FAX:06-6541-8718

広島出張所 TEL:082-426-5002 FAX:082-426-5003

九州営業所 TEL:093-921-0981 FAX:093-921-0984

<http://www.miyairi-valve.co.jp>



お問い合わせは

ステンレス製 空圧式サニタリーボールバルブ

SBAシリーズ



株式会社 宮入バルブ製作所
MIYAIRI VALVE MFG. CO., LTD.

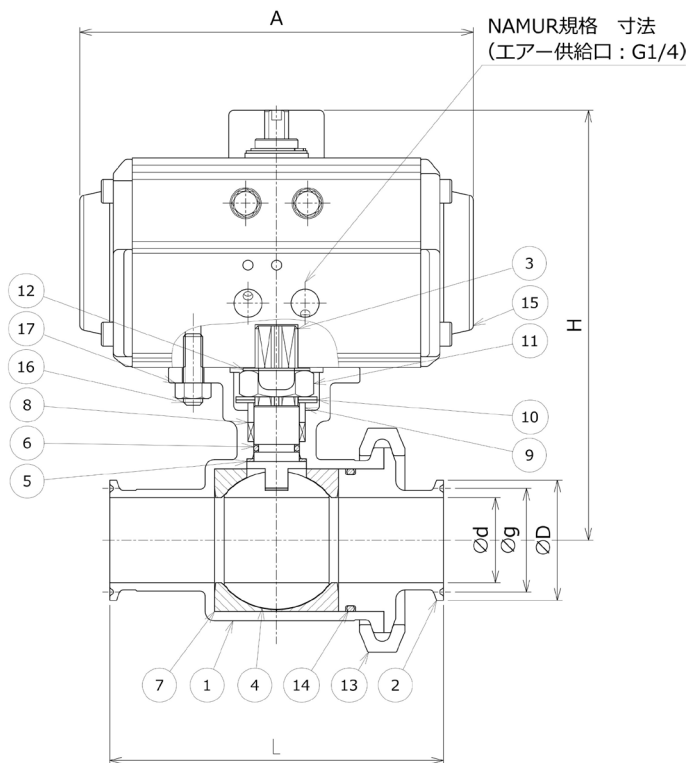
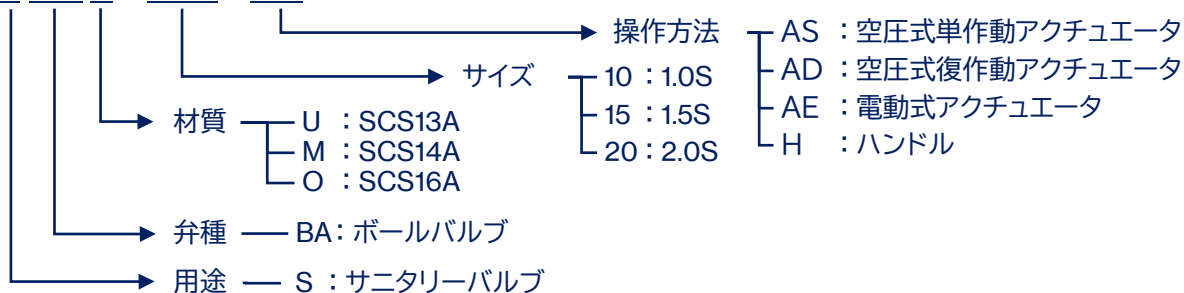
ステンレス製空圧式サニタリーボールバルブ

【製品の特長】

1. 液だまりをなくしたキャビティーシートを採用。
2. ボディ・キャップを3ピースクランプで接続し、メンテナンス性を考慮した構造を採用。
3. PTFEパッキンとOリングシールによるダブルシール構造及び、皿ばねを使用した高いシール性能とメンテナンスフリーを実現。
4. アクチュエータ取付部のトップフランジはISO5211を準拠しており、ブラケットレスでのアクチュエータ搭載が可能。

品名 サニタリーボールバルブ

型式 SBAU-15S-AS



No.	部品名	材質	No.	部品名	材質
1	ボディ	SCS13A	10	ばね座金	SUS304
2	キャップ	SCS13A	11	ロックナット	SUS304
3	ステム	SUS304	12	廻り止め	SUS304
4	ボール	SUS304	13	クランプ	SUS304
5	ステムベアリング	PTFE	14	Oリング	FKM
6	Oリング	FKM	15	空気圧 アクチュエータ	AL
7	ボールシート	R.PTFE	16	全ネジボルト	SUS304
8	パッキン	PTFE	17	六角ナット	SUS304
9	グランド	SUS304			

寸法表						
呼び径	Φd	ΦD	Φg	L	A	H
1.0S	23	50.5	43.5	110	147	148
1.5S	35.7	50.5	43.5	140	165	181
2.0S	47.8	64	56.5	164	165	191

MS 株式会社 宮入バルブ製作所
MIYAIRI VALVE MFG. CO., LTD.

本社 〒104-0061 東京都中央区銀座西1-2
TEL:03-3535-5575 FAX:03-3567-6834

甲府工場 〒400-0206 山梨県南アルプス市六科1588
TEL:055-285-0111 FAX:055-285-3284

札幌営業所 TEL:011-786-1110 FAX:011-786-1120

仙台営業所 TEL:022-295-4670 FAX:022-295-4671

東京営業所 TEL:03-3535-5571 FAX:03-3567-6834

名古屋営業所 TEL:052-951-3860 FAX:052-951-3862

大阪営業所 TEL:06-6541-8711 FAX:06-6541-8718

広島出張所 TEL:082-426-5002 FAX:082-426-5003

九州営業所 TEL:093-921-0981 FAX:093-921-0984

<http://www.miyairi-valve.co.jp>



お問い合わせは

ステンレス製 真空ボールバルブ

VBAシリーズ



株式会社 宮入バルブ製作所
MIYAIRI VALVE MFG. CO., LTD.

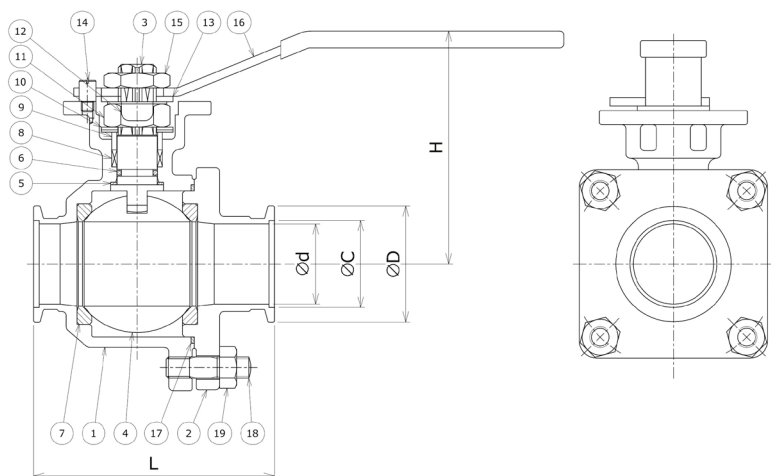
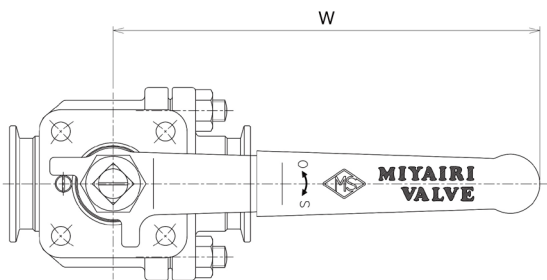
ステンレス製 真空(NW)ボールバルブ

【製品の特長】

1. 接続は、JIS B 8365 - 1988「真空装置用クランプ形継手の形状および寸法」、およびISO 2861(Vacuum technology - Dimensions of clamped-type quick-release couplings)に基づいたNWフランジを採用。
2. PTFE/膨張黒鉛編組パッキンとOリングシールによるダブルシール構造、及び皿ばねを使用した高いシール性能とメンテナンスフリーを実現。
3. アクチュエータ取付部のトップフランジはISO5211を準拠しており、ブラケットレスでのアクチュエータ搭載が可能。

品名 真空(NW)ボールバルブ

型式 VBAU - NW25 - H



No.	部品名	材質
1	ボディ	SCS13A
2	キャップ	SCS13A
3	ステム	SUS304
4	ボール	SUS304
5	ステムベアリング	PTFE
6	Oリング	FKM
7	ボールシート	R.PTFE
8	パッキン	PTFE
9	グラウンド	SUS304
10	ばね座金	SUS304
11	ロックナット	SUS304
12	廻り止め	SUS304
13	ハンドル座金	SUS304
14	ストップピン	SUS304
15	ハンドルナット	SUS304
16	ハンドル	SUS304+PVC
17	ガスケット	PTFE
18	植込みボルト	SUS304
19	六角ナット	SUS304

寸法表

呼び径	φd	φD	φC	L	W	H
NW25	23	40	26.2	86	152	89
NW40	38	55	41.2	114	232	111
NW50	50	75	52.2	121	232	117



株式会社 宮入バルブ製作所
MIYAIRI VALVE MFG. CO., LTD.

本社 〒104-0061 東京都中央区銀座西1-2
TEL:03-3535-5575 FAX:03-3567-6834

甲府工場 〒400-0206 山梨県南アルプス市六科1588
TEL:055-285-0111 FAX:055-285-3284

札幌営業所 TEL:011-786-1110 FAX:011-786-1120

仙台営業所 TEL:022-295-4670 FAX:022-295-4671

東京営業所 TEL:03-3535-5571 FAX:03-3567-6834

名古屋営業所 TEL:052-951-3860 FAX:052-951-3862

大阪営業所 TEL:06-6541-8711 FAX:06-6541-8718

広島出張所 TEL:082-426-5002 FAX:082-426-5003

九州営業所 TEL:093-921-0981 FAX:093-921-0984

<http://www.miyairi-valve.co.jp>



お問い合わせは

ステンレス製 空圧式真空ボールバルブ

VBAシリーズ



株式会社 宮入バルブ製作所
MIYAIRI VALVE MFG. CO., LTD.

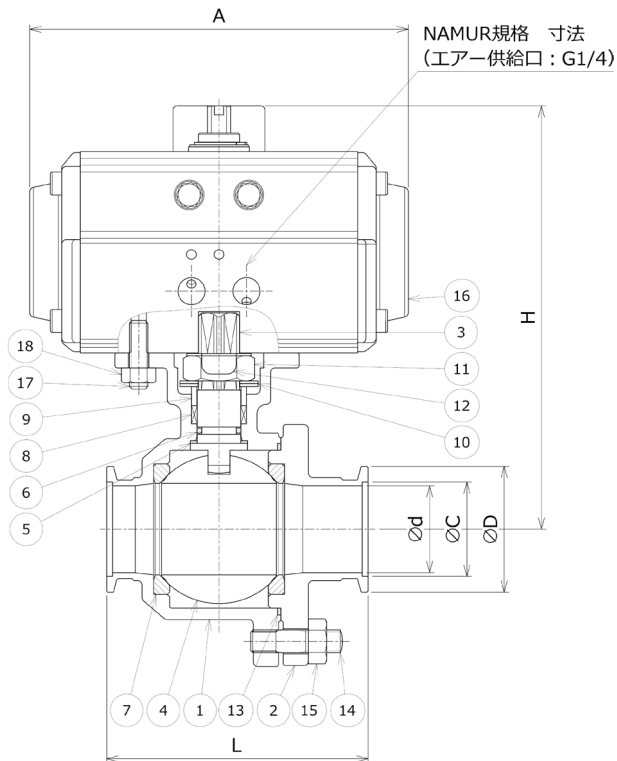
ステンレス製 空圧式真空(NW)ボールバルブ

【製品の特長】

1. 接続は、JIS B 8365 - 1988「真空装置用クランプ形継手の形状および寸法」、およびISO 2861(Vacuum technology - Dimensions of clamped-type quick-release couplings)に基づいたNWフランジを採用。
2. PTFE/膨張黒鉛編組パッキンとOリングシールによるダブルシール構造、及び皿ばねを使用した高いシール性能とメンテナンスフリーを実現。
3. アクチュエータ取付部のトップフランジはISO5211を準拠しており、ブラケットレスでのアクチュエータ搭載が可能。

品名 空圧式真空(NW)ボールバルブ

型式 VBAU-NW25-AS



No.	部品名	材質	No.	部品名	材質
1	ボディ	SCS13A	10	ばね座金	SUS304
2	キャップ	SCS13A	11	ロックナット	SUS304
3	ステム	SUS304	12	廻り止め	SUS304
4	ボール	SUS304	13	ガスケット	PTFE
5	ステムベアリング	PTFE	14	植込みボルト	SUS304
6	O-リング	FKM	15	六角ナット	SUS304
7	ボールシート	R,PTFE	16	空圧式アクチュエータ	AL
8	パッキン	PTFE	17	全ねじボルト	SUS304
9	グランド	SUS304	18	六角ナット	SUS304

寸法表						
呼び径	Φd	ΦD	ΦC	L	A	H
NW25	23	40	26.2	86	147	148
NW40	38	55	41.2	114	165	185
NW50	50	75	52.2	121	165	191



本社 〒104-0061 東京都中央区銀座西1-2
TEL:03-3535-5575 FAX:03-3567-6834

甲府工場 〒400-0206 山梨県南アルプス市六科1588
TEL:055-285-0111 FAX:055-285-3284

札幌営業所 TEL:011-786-1110 FAX:011-786-1120

仙台営業所 TEL:022-295-4670 FAX:022-295-4671

東京営業所 TEL:03-3535-5571 FAX:03-3567-6834

名古屋営業所 TEL:052-951-3860 FAX:052-951-3862

大阪営業所 TEL:06-6541-8711 FAX:06-6541-8718

広島出張所 TEL:082-426-5002 FAX:082-426-5003

九州営業所 TEL:093-921-0981 FAX:093-921-0984

<http://www.miyairi-valve.co.jp>



お問い合わせは

ステンレス製 ファインケミカル・粉体用 ボールバルブ

FBAシリーズ



株式会社 宮入バルブ製作所
MIYAIRI VALVE MFG. CO., LTD.

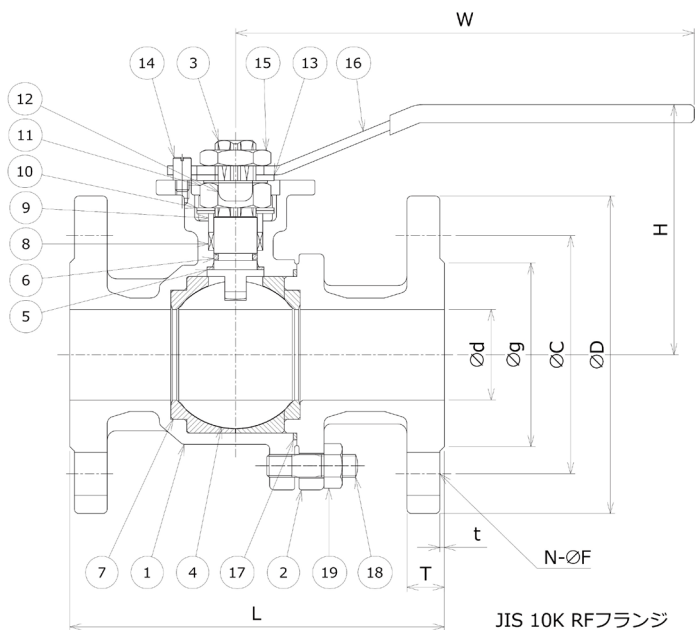
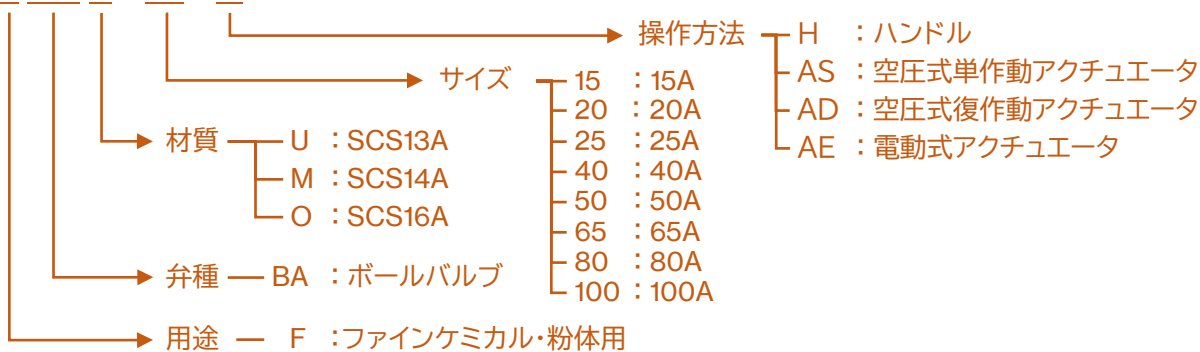
ステンレス製 ファインケミカル・粉体用ボールバルブ

【製品の特長】

1. 液だまりを無くしたキャビティシートを採用。
2. PTFE/膨張黒鉛編組パッキンとOーリングシールによるダブルシール構造、及び皿ばねを使用した高いシール性能とメンテナンスフリーを実現。
3. アクチュエータ取付部のトップフランジはISO5211を準拠しており、ブラケットレスでのアクチュエータ搭載が可能。

品名 ファインケミカル・粉体用ボールバルブ

型式 FBAU-25-H



No.	部品名	材質	No.	部品名	材質
1	ボディ	SCS13A	11	ロックナット	SUS304
2	キャップ	SCS13A	12	廻り止め	SUS304
3	ステム	SUS304	13	ハンドル座金	SUS304
4	ボール	SUS304	14	ストップピン	SUS304
5	ステムベアリング	PTFE	15	ハンドルナット	SUS304
6	Oーリング	FKM	16	ハンドル	SUS304+PVC
7	ボールシート	R.PTFE	17	ガスケット	PTFE
8	パッキン	PTFE	18	植込みボルト	SUS304
9	グラウンド	SUS304	19	六角ナット	SUS304
10	ばね座金	SUS304			

寸法表										
呼び径	φd	φD	φC	φg	T	t	L	W	H	N-φF
15A	15	95	70	51	12.5	1	108	152	83	4X15
20A	20	100	75	56	14.5	1	117	152	84	4X15
25A	25	125	90	67	15.5	1	127	152	97	4X19
40A	40	140	105	81	16.5	2	165	232	111	4X19
50A	50	150	120	96	16.5	2	178	232	117	4X19
65A	65	175	140	116	18.5	2	190	302	167	4X19
80A	80	185	160	126	18.5	2	203	302	177	8X19
100A	100	210	170	151	18.5	2	229	302	191	8X19



株式会社 宮入バルブ製作所
MIYAIRI VALVE MFG. CO., LTD.

本社 〒104-0061 東京都中央区銀座西1-2
TEL:03-3535-5575 FAX:03-3567-6834

甲府工場 〒400-0206 山梨県南アルプス市六科1588
TEL:055-285-0111 FAX:055-285-3284

札幌営業所 TEL:011-786-1110 FAX:011-786-1120

仙台営業所 TEL:022-295-4670 FAX:022-295-4671

東京営業所 TEL:03-3535-5571 FAX:03-3567-6834

名古屋営業所 TEL:052-951-3860 FAX:052-951-3862

大阪営業所 TEL:06-6541-8711 FAX:06-6541-8718

広島出張所 TEL:082-426-5002 FAX:082-426-5003

九州営業所 TEL:093-921-0981 FAX:093-921-0984

<http://www.miyairi-valve.co.jp>



お問い合わせは

ステンレス製 空圧式 ファインケミカル・粉体用 ボールバルブ

FBAシリーズ



株式会社 宮入バルブ製作所
MIYAIRI VALVE MFG. CO., LTD.

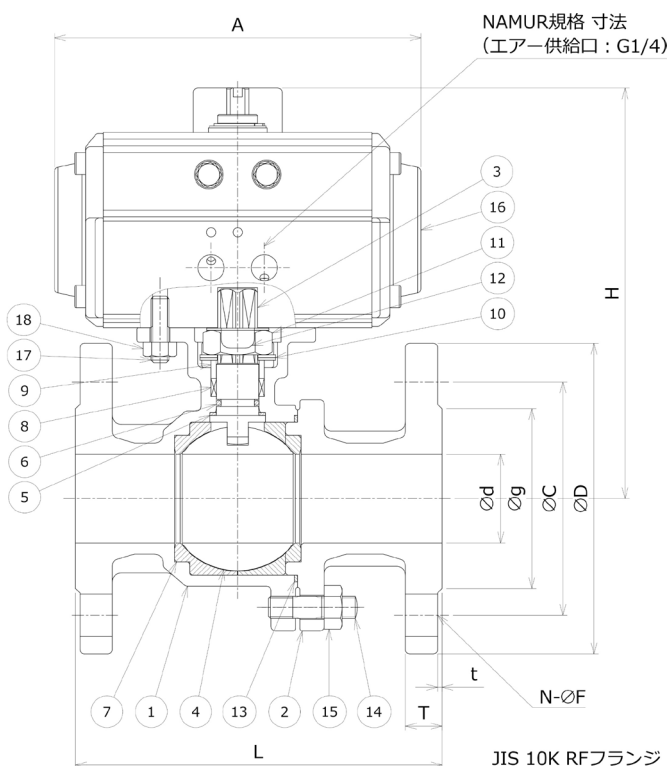
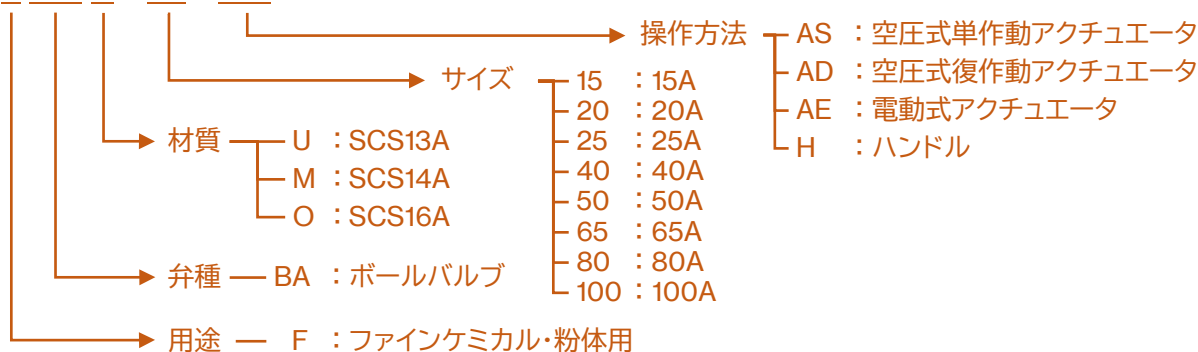
ステンレス製 空圧式ファインケミカル・粉体用ボールバルブ

【製品の特長】

1. 液だまりを無くしたキャビティーシートを採用。
2. PTFE/膨張黒鉛編組パッキンとOーリングシールによるダブルシール構造、及び皿ばねを使用した高いシール性能とメンテナンスフリーを実現。
3. アクチュエータ取付部のトップフランジはISO5211を準拠しており、ブラケットレスでのアクチュエータ搭載が可能。

品名 空圧式ファインケミカル・粉体用ボールバルブ

型式 FBAU-25-AS



No.	部品名	材質	No.	部品名	材質
1	ボディ	SCS13A	10	ばね座金	SUS304
2	キャップ	SCS13A	11	ロックナット	SUS304
3	ステム	SUS304	12	廻り止め	SUS304
4	ボール	SUS304	13	ガスケット	PTFE
5	ステムベアリング	PTFE	14	植込みボルト	SUS304
6	Oーリング	FKM	15	六角ナット	SUS304
7	ボールシート	R.PTFE	16	空圧式アクチュエータ	AL
8	パッキン	PTFE	17	全ねじボルト	SUS304
9	グラウンド	SUS304	18	六角ナット	SUS304

寸法表										
呼び径	φd	φD	φC	φg	T	t	L	A	H	N-φF
15A	15	95	70	51	12.5	1	108	120	142	4X15
20A	20	100	75	56	14.5	1	117	147	144	4X15
25A	25	125	90	67	15.5	1	127	147	168	4X19
40A	40	140	105	81	16.5	2	165	165	185	4X19
50A	50	150	120	96	16.5	2	178	165	191	4X19
65A	65	175	140	116	18.5	2	190	270	268	4X19
80A	80	185	160	126	18.5	2	203	270	279	8X19
100A	100	210	170	151	18.5	2	229	270	293	8X19



本社 〒104-0061 東京都中央区銀座西1-2
TEL:03-3535-5575 FAX:03-3567-6834

甲府工場 〒400-0206 山梨県南アルプス市六科1588
TEL:055-285-0111 FAX:055-285-3284

札幌営業所 TEL:011-786-1110 FAX:011-786-1120

仙台営業所 TEL:022-295-4670 FAX:022-295-4671

東京営業所 TEL:03-3535-5571 FAX:03-3567-6834

名古屋営業所 TEL:052-951-3860 FAX:052-951-3862

大阪営業所 TEL:06-6541-8711 FAX:06-6541-8718

広島出張所 TEL:082-426-5002 FAX:082-426-5003

九州営業所 TEL:093-921-0981 FAX:093-921-0984

<http://www.miyairi-valve.co.jp>



お問い合わせは

ステンレス製 汎用フローティングボールバルブ

GBAシリーズ



株式会社 宮入バルブ製作所
MIYAIRI VALVE MFG. CO., LTD.

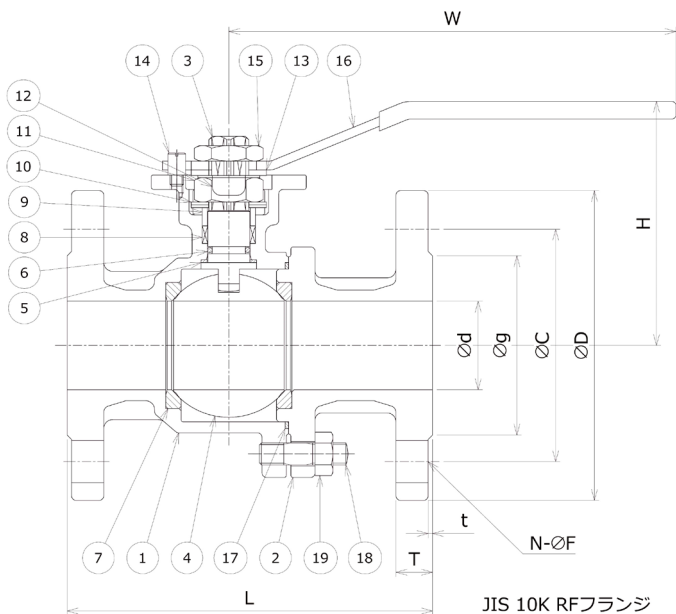
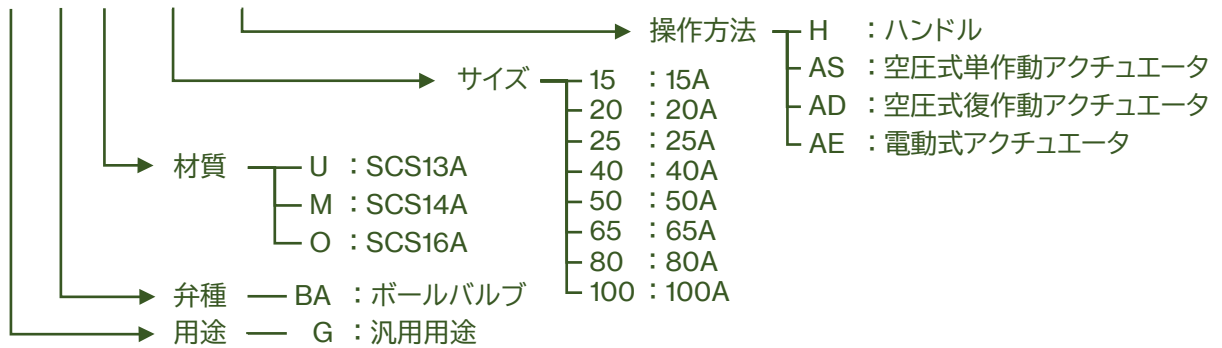
ステンレス製 汎用フローティングボールバルブ

【製品の特長】

1. ボールシートをキャビティーシートに交換することで、ファインケミカル・粉体用として対応が可能(ボディ等共用)
2. PTFE/膨張黒鉛編組パッキンとOーリングシールによるダブルシール構造、及び皿ばねを使用した高いシール性能とメンテナンスフリーを実現。
3. アクチュエータ取付部のトップフランジはISO5211を準拠しており、ブラケットレスでのアクチュエータ搭載が可能。

品名 フローティングボールバルブ

型式 **G B A U - 2 5 - H**



No.	部品名	材質	No.	部品名	材質
1	ボディ	SCS13A	11	ロックナット	SUS304
2	キャップ	SCS13A	12	廻り止め	SUS304
3	ステム	SUS304	13	ハンドル座金	SUS304
4	ボール	SUS304	14	ストップピン	SUS304
5	ステムベアリング	PTFE	15	ハンドルナット	SUS304
6	Oーリング	FKM	16	ハンドル	SUS304+PVC
7	ボールシート	R.PTFE	17	ガスケット	PTFE
8	パッキン	PTFE	18	植込みボルト	SUS304
9	グランド	SUS304	19	六角ナット	SUS304
10	ばね座金	SUS304			

寸法表

呼び径	Φd	ΦD	ΦC	Φg	T	t	L	W	H	N-ΦF
15A	15	95	70	51	12.5	1	108	152	83	4X15
20A	20	100	75	56	14.5	1	117	152	84	4X15
25A	25	125	90	67	15.5	1	127	152	97	4X19
40A	40	140	105	81	16.5	2	165	232	111	4X19
50A	50	150	120	96	16.5	2	178	232	117	4X19
65A	65	175	140	116	18.5	2	190	302	167	4X19
80A	80	185	160	126	18.5	2	203	302	177	8X19
100A	100	210	170	151	18.5	2	229	302	191	8X19

MS 株式会社 **宮入バルブ製作所**
MIYAIRI VALVE MFG. CO., LTD.

本社 〒104-0061 東京都中央区銀座西1-2
TEL:03-3535-5575 FAX:03-3567-6834

甲府工場 〒400-0206 山梨県南アルプス市六科1588
TEL:055-285-0111 FAX:055-285-3284

札幌営業所 TEL:011-786-1110 FAX:011-786-1120

仙台営業所 TEL:022-295-4670 FAX:022-295-4671

東京営業所 TEL:03-3535-5571 FAX:03-3567-6834

名古屋営業所 TEL:052-951-3860 FAX:052-951-3862

大阪営業所 TEL:06-6541-8711 FAX:06-6541-8718

広島出張所 TEL:082-426-5002 FAX:082-426-5003

九州営業所 TEL:093-921-0981 FAX:093-921-0984

<http://www.miyairi-valve.co.jp>



お問い合わせは

ステンレス製 汎用空圧式 フローティングボールバルブ

GBAシリーズ



株式会社 宮入バルブ製作所
MIYAIRI VALVE MFG. CO., LTD.

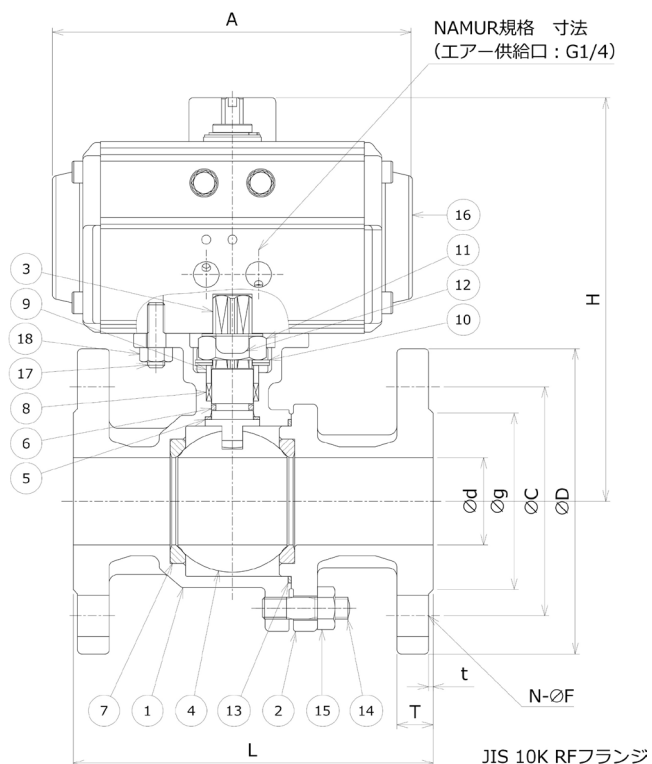
ステンレス製 汎用空圧式フローティングボールバルブ

【製品の特長】

1. ボールシートをキャビティシートに交換することで、ファインケミカル・粉体用として対応が可能(ボディ等共用)
2. PTFE/膨張黒鉛編組パッキンとOーリングシールによるダブルシール構造、及び皿ばねを使用した高いシール性能とメンテナンスフリーを実現。
3. アクチュエータ取付部のトップフランジはISO5211を準拠しており、ブラケットレスでのアクチュエータ搭載。

品名 空圧式フローティングボールバルブ

型式 **G B A U - 2 5 - A S**



No.	部品名	材質	No.	部品名	材質
1	ボディ	SCS13A	10	ばね座金	SUS304
2	キャップ	SCS13A	11	ロックナット	SUS304
3	ステム	SUS304	12	廻り止め	SUS304
4	ボール	SUS304	13	ガスケット	PTFE
5	ステムベアリング	PTFE	14	植込みボルト	SUS304
6	Oーリング	FKM	15	六角ナット	SUS304
7	ボールシート	R.PTFE	16	空圧式アクチュエータ	AL
8	パッキン	PTFE	17	全ねじボルト	SUS304
9	グラウンド	SUS304	18	六角ナット	SUS304

寸法表										
呼び径	Φd	ΦD	ΦC	Φg	T	t	L	A	H	N-ΦF
15A	15	95	70	51	12.5	1	108	120	142	4X15
20A	20	100	75	56	14.5	1	117	147	144	4X15
25A	25	125	90	67	15.5	1	127	147	168	4X19
40A	40	140	105	81	16.5	2	165	165	185	4X19
50A	50	150	120	96	16.5	2	178	165	191	4X19
65A	65	175	140	116	18.5	2	190	270	268	4X19
80A	80	185	160	126	18.5	2	203	270	279	8X19
100A	100	210	170	151	18.5	2	229	270	293	8X19

MS 株式会社 **宮入バルブ製作所**
MIYAIRI VALVE MFG. CO., LTD.

本社 〒104-0061 東京都中央区銀座西1-2
 TEL:03-3535-5575 FAX:03-3567-6834

甲府工場 〒400-0206 山梨県南アルプス市六科1588
 TEL:055-285-0111 FAX:055-285-3284

札幌営業所 TEL:011-786-1110 FAX:011-786-1120

仙台営業所 TEL:022-295-4670 FAX:022-295-4671

東京営業所 TEL:03-3535-5571 FAX:03-3567-6834

名古屋営業所 TEL:052-951-3860 FAX:052-951-3862

大阪営業所 TEL:06-6541-8711 FAX:06-6541-8718

広島出張所 TEL:082-426-5002 FAX:082-426-5003

九州営業所 TEL:093-921-0981 FAX:093-921-0984

<http://www.miyairi-valve.co.jp>



お問い合わせは