

取扱説明書

ステンレス鋳鋼製ねじ込み形Y形弁

PV-810UBYS



株式会社 宮入バルブ製作所
MIYAIRI VALVE MFG. CO., LTD.

目次

	ページ
1. 概要 2
2. 製品名 2
3. 仕様範囲 2
4. 構造と特長 3
5. 運搬及び保管 3
6. 配管要領 3
7. 使用上の注意 4
8. 点検及び保守 4
9. 分解・組立要領 5
10. 交換部品 6
11. 保証期間 6
12. アフターサービスについて 6
13. 構造図 7

はじめに

この度は、宮入バルブの製品をご採用いただきまして誠にありがとうございます。ご使用に際しては、本取扱説明書をよくお読みになり、内容を理解された上で本機器をご使用くださいますようお願いいたします。また、必要に応じて利用できるよう、お読みになった後もお手元におかれることをおすすめいたします。

1. 概要

本製品は、主に基地の受け入れラインとタンクローリーの供給ラインの接続部に使用するバルブとして製作されております。

2. 製品名

- | | | |
|----------|-------|------------------|
| (1) 品名 | | ステンレス鋳鋼製ねじ込み形Y形弁 |
| (2) 型式 | | PV-810UBYS |
| (3) サイズ | | 25A、50A |
| (4) 図面番号 | | B-29443 |

3. 使用範囲

取付前に、必ず次の仕様を確認の上ご使用下さい。

- | | | |
|------------|-----------------------------|-----------|
| (1) 使用流体 | | LPG(液、ガス) |
| (2) 設計圧力 | | 2.94MPa |
| (3) 設計温度 | | -5~70°C |
| (4) 耐圧試験圧力 | | 4.41MPa |
| (5) 気密試験圧力 | | 3.24MPa |
| (6) 接続仕様 | | |
| ① 25A | 入口:API 1" オス / 出口:API 1" メス | |
| ② 50A | 入口:API 2" オス / 出口:API 2" メス | |
| (7) 本体材料 | | SCS13 |

注意

これは標準仕様です。使用範囲が本仕様と異なる場合は、ご注文成約時の図面に記載されている仕様及び製品の検査成績表の内容と照合し、仕様の範囲内であることを確認した上でご使用ください。

4. 構造と特長

- (1) ボンネットとボディの接続は、ねじ込み式となっており、ガスケットにより気密を保持しております。
- (2) バルブの開閉は、ハンドルの回転により弁体を上下させて行い、ハンドルを右回しすると「閉」、左回しすると「開」になります。
- (3) グランド機構は、ボンネット上部に NBR 製 V 形パッキンとスプリングが組み込まれた自封式ですので低圧～高圧までの気密性に優れ、ハンドル操作力も低く容易に操作できます。また、上部の O-リングにはダストシールの働きがあります。
- (4) 弁体には、弁シート部と、グランド漏れを防ぐ働きのあるバックシートが付いています。二つのシートは、共に PTFE パッキンを使用したソフトタッチ方式ですので、気密性にすぐれています。

5. 運搬及び保管

- (1) バルブを落とす、倒す、投げる、引きずる等の乱暴な取扱で、強い衝撃を与えないでください。漏れ、故障の原因となります。
- (2) 運搬及び保管は、荷姿のまま、ゴミ、埃、雨等がかからないようにしてください。
- (3) バルブ入口、出口にはそれぞれキャップが取り付けられていますが、砂、ゴミ等が入り漏れ及び故障の原因となりますので、取付直前まで取り外さないでください。また、配管取付の際は必ず取り外してください。
- (4) バルブを持ち上げるときは、バルブのハンドルを持って持ち上げたり、ハンドルにロープなどを掛けて吊り下げたりしないでください。ハンドルが外れた際落下して危険です。また、故障の原因となります。

6. 配管要領

- (1) 取付の際は、配管内の切粉、溶接スパッタ、スケール等を十分に清掃してください。
- (2) バルブには流れ方向がありますので、ボディの表示によって方向を確かめて配管してください。
- (3) バルブの配管ねじには、流体に適したシール剤を塗布し、カップリング等をねじ込んでください。

7. 使用上の注意

- (1) ソフトシートを使用しているため、ハンドルの開閉操作にはハンドル回し(ハンガー等)の使用は避けてください。漏れ、故障の原因となります。
- (2) グランド部に使用されている V 形パッキンは、気密性の優れたパッキンですが、万一漏れが発生した場合はグランドパッキンの増し締めを行ってください。グランドナットの増し締めは、ハンドルを回しながら、ハンドルがやや重く感じる程度まで行ってください。この時グランドナットの回転数としては 1/6~1/2 回転程度としてください。増し締めを行っても漏れが止まらないとき、ハンドル操作が重いとき、またグランドナットの回転数(増し締めしろ)が多いときはパッキンの交換を行ってください。
- (3) 本バルブは全開または弁閉の状態で使用してください。
- (4) カップリングなど接続部を外す場合は、本バルブを確実に閉め、ブリーダーバルブなどにより接続部内の内圧を開放した後を外すようにしてください。

8. 点検及び保守

設備の運転開始時、運転終了時、及び運転中に以下のような点検を行ってください。

- (1) グランド部から漏れがあった場合はグランドナットの増し締め、必要に応じて V 形パッキンの交換を行ってください。
- (2) ボンネット部から漏れがあった場合は、分解組立要領に従ってガスケットの交換をしてください。
- (3) ハンドル開閉時、キーキーという摩擦音がでたり、ハンドル開閉が重く感じられるときは、ハンドルを全開しスピンドルのパッキン摺動部を清浄した後、グリースを塗布してハンドルを開閉しパッキンに馴染ませてください。改善されないときは分解組立要領に従って、V 形パッキンを交換してください。また、スピンドルの上下移動量(ガタ)が 0.5mm 以上あるものは、スピンドル、ボンネットのねじ勘合部の摩耗が予想されますので、分解検査を行ってください。

その他、高圧ガス保安法の管轄下で使用されるバルブは、法規上の規定に基づき検査を実施してください。

9. 分解・組立要領

9.1 分解(構造図を参照ください)

- (1) 弁を中間開度にして、残ガスの処理を行い、内圧が無いことを確認して配管よりバルブを外してください。
- (2) 「22」ナットを取り外し、「24」スプリングワッシャ、「21」ネームプレート、「20」ハンドルを取り外してください。
- (3) グランド内の残ガスが充分抜けたことを確認してから、「4」グランドナットを取外してください。
- (4) グランド内部品、「15」スプリング、「16」ガスケット、「6」パッキン座、「17」V 形パッキン、「5」パッキン押え、「18」Oーリングを取り外してください。
- (5) 「2」ボンネットを弛めると、「3」スピンドルと「7」弁体の組品が「2」ボンネットに組み込まれた状態で外れます。「14」ガスケットを外します。
- (6) 「3」スピンドルを回しながら「2」ボンネットの下方に抜取ります。
- (7) 「12」U ナットを外し、「7」弁体から「11」ワッシャ、「10」シートパッキンが外れます。

9.2 組立

- (1) 分解した部品のゴミ、錆等は十分に清掃し、有害な腐食、変形、傷などのあるものは新品に交換してください。
- (2) パッキン・ガスケット・Oーリング類は、全て新品と交換し、表面には流体に適合したグリースを少量塗布して下さい(「10」シートパッキン、「14」ガスケット、「17」V 形パッキン、「18」Oーリング、「16」ガスケット)。グランドパッキンの組み込みは構造図を参照ください。
- (3) 上記のパッキン類は、弊社の供給する純正部品を使用してください。
- (4) 「2」ボンネットと「3」スピンドルのネジ勘合部には、適正なグリースを塗布してください。ただし、軸方向に遊び(ガタ)が 1mm 以上あるものは新品と交換してください。
- (5) 組立は、分解と逆の手順で行いますが、「2」ボンネットを組み込み、締め付けるときは、弁体の位置は全開としてください。
- (6) 「4」グランドナットはハンドルを回しながら、ハンドルがやや重く感じる程度まで締め付けてください。

10. 交換部品

分解検査の際に交換するパッキン部品類は、純正部品を使用してください。詳細については、弊社各営業所へお問い合わせください。

11. 保証期間

貴社での検収完了後 18 ヶ月内または設置後 12 ヶ月内のうち、いずれか早く到来する期間内において、製造上の問題に起因する故障が判明した場合には、無償修理もしくは交換を行います。

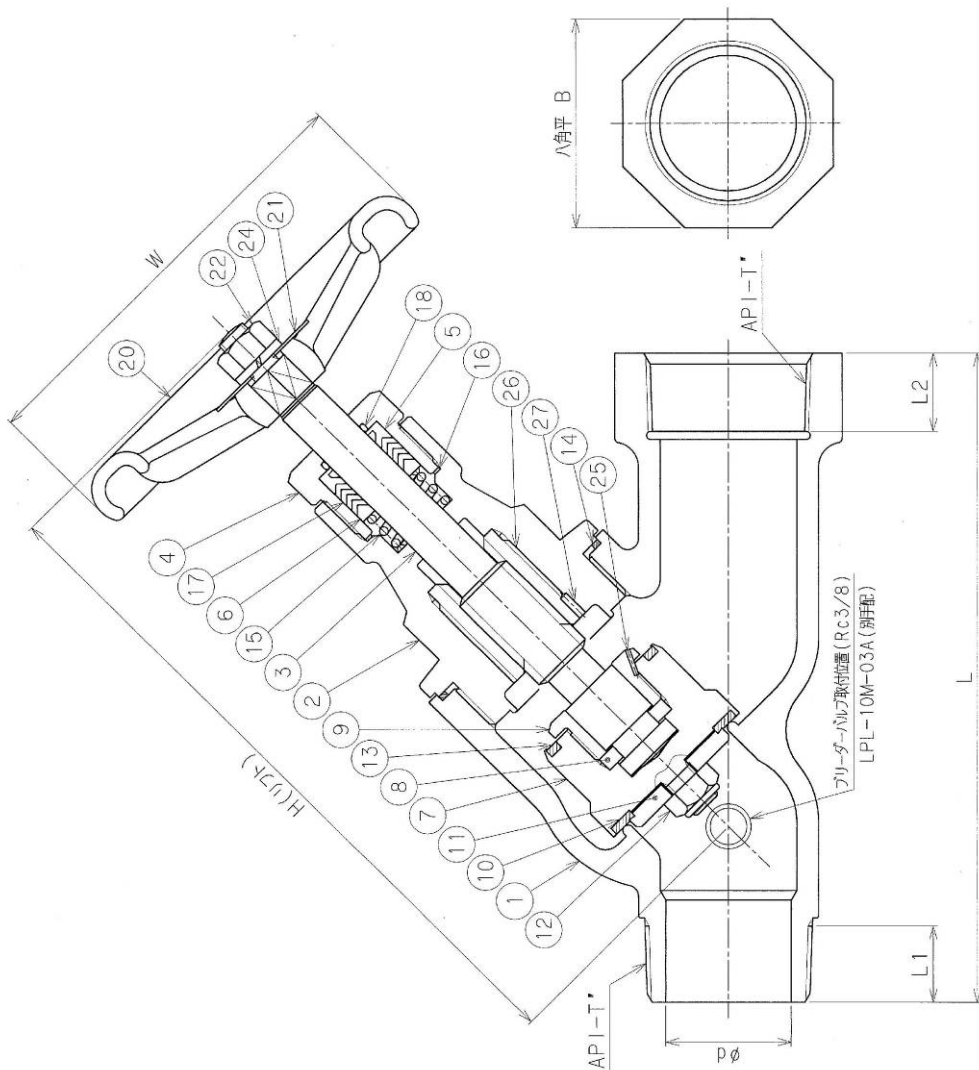
12. アフターサービスについて

- (1) 製品に異常が生じた場合
- (2) 製品の修理が必要な場合
- (3) 交換部品が必要な場合

上記のご相談は、宮入バルブ製作所各営業所へお問い合わせください。
※製品の型式、サイズ、図面番号などをお知らせください。

13. 構造図

(1) PV-810UBYS

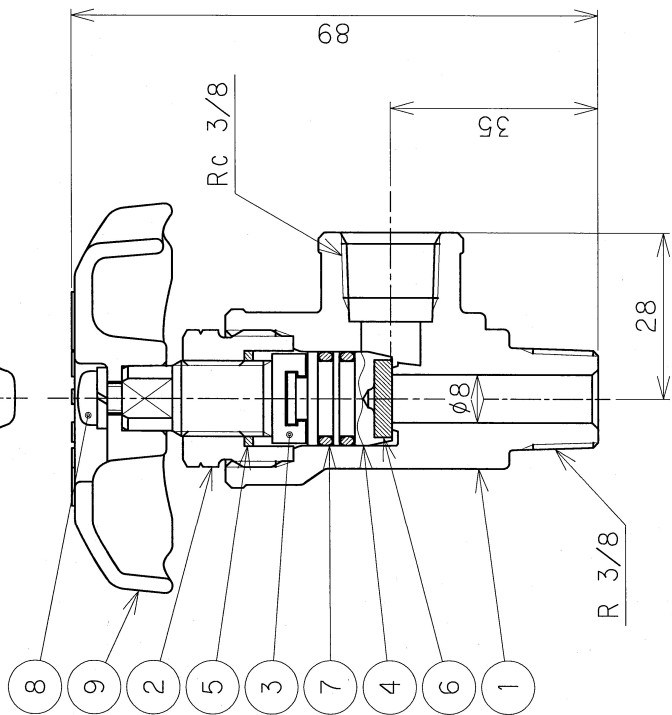
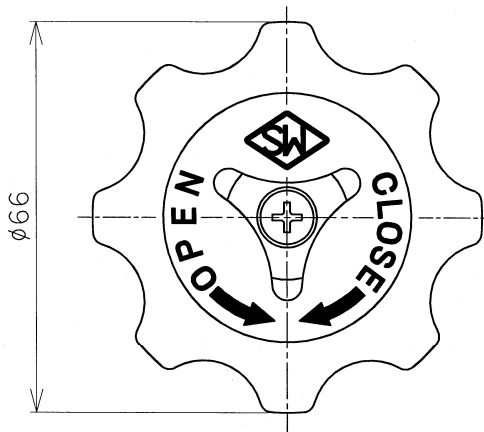


No.	PART NAME	MATERIAL	QTY.	REMARKS
27	スプリングピン	SUS304	1	
26	ワッシャー	CAC406	1	
25	スプリングピン	SUS304	1	
24	スプリングワッシャー	SUS304	1	
22	ナット	SUS304	1	
21	ネームプレート	A1200P	1	
20	ハンドル	FC150	1	25A:FC200
18	O-リング	NBR	1	
17	V形パッキン	NBR	1set	
16	ガスケット	C1100P	1	
15	スプリング	SUS304	1	
14	ガスケット	C1100P	1	
13	パッキンパッキン	PTFE	1	
12	U-ナット	SUS304	1	
11	ワッシャー	SUS420J2	1	
10	シートパッキン	ナイロン	1	
9	弁押エ	S25C	1	
8	割リング	SUS420J2	1	
7	弁体	S25C	1	
6	パッキン座	C3604B	1	
5	パッキン押エ	C3604B	1	
4	グラウンドナット	SUS304	1	
3	スピンドル	SUS304	1	
2	ボンネット	SUS304	1	
1	ボディ	SCS13	1	

SUBJECT
 ステンレス鋳鋼製ねじ込み形Y形弁
 PV-810UBYS
 APIねじ

呼び径	d	API-T*	L1	L2	L	H	リフト	W	B	製品コード
25A	22	1	23	22	180	186	12	125	45	PV-810UBYS-00-025A
50A	46	2	28	29	240	255	18	160	77	PV-810UBYS-00-050A

(2) LPL-10M



製品コード LPL-10M-03

No.	PART NAME	MATERIAL	QTY.	REMARKS
9	ハンドル	ADC12	1	
8	セツスクリュー	SWRCH10R	1	
7	O-リング	NBR	2	
6	シートパッキン	ナイロン	1	
5	バックパッキン	ナイロン	1	
4	バルブステム	C3604B	1	
3	スピンドル	C3604B	1	
2	グラブドナット	C3604B	1	
1	ボデー	C3771B	1	
SUBJECT				
ねじ込み形アングル弁				
LPL-10M				
R 3/8x Rc 3/8				

本製品についてのご質問、及び定期点検のご相談、ご依頼は下記の営業所までご連絡ください。



本 社	〒104-0061	東京都中央区銀座西 1-2	(Tel) 03-3535-5575	(Fax) 03-3567-6834
甲 府 工 場	〒400-0206	山梨県南アルプス市六科 1588	(Tel) 055-285-0111	(Fax) 055-285-7175
札幌営業所	(Tel)011-786-1110	(Fax)011-786-1120	大阪営業所	(Tel)06-6541-8711 (Fax)06-6541-8718
仙台営業所	(Tel)022-295-4670	(Fax)022-295-4671	九州営業所	(Tel)093-921-0981 (Fax)093-921-0984
東京営業所	(Tel)03-3535-5571	(Fax)03-3567-6834	広島出張所	(Tel)082-426-5002 (Fax)082-426-5003
名古屋営業所	(Tel)052-951-3860	(Fax)052-951-3862		