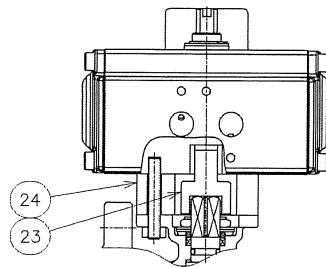
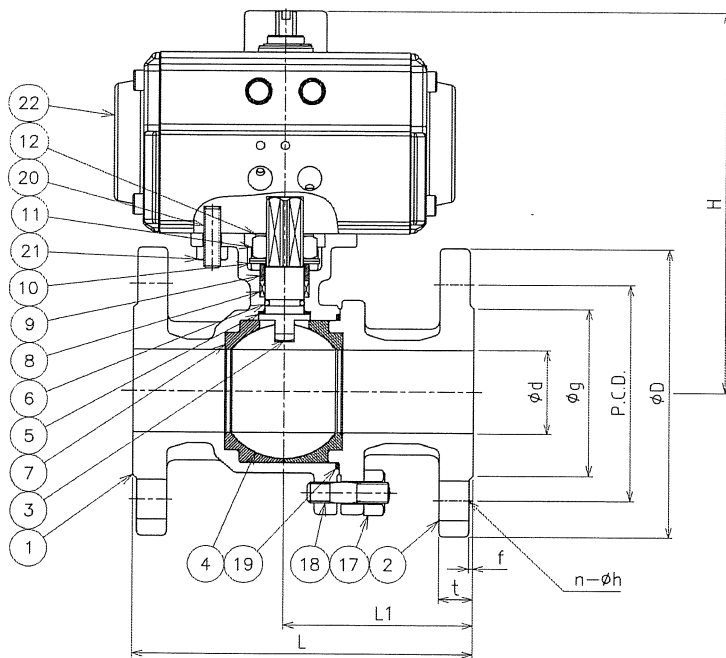
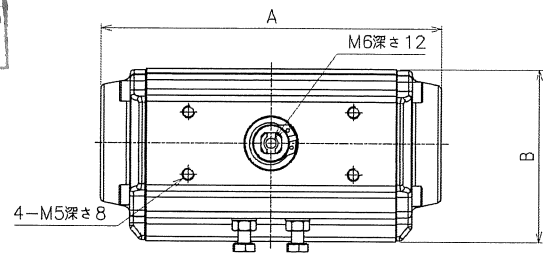


資料



サイズ 15A-25A

社検品

設計圧力 1.4 MPa
 設計温度 -29~150 °C
 耐圧試験圧力 2.1 MPa
 気密試験圧力 1.4 MPa

呼び径	d	L	L1	H	D	P.C.D.	g	t	f	n-φh	A	B	ACT.型番	製品コード
15A	15	108	61	142	95	70	51	12	1	4-15	120	65	RT012DA	FBAU-15-AD
20A	20	117	67	144	100	75	56	14	1	4-15	120	65	RT012DA	FBAU-20-AD
25A	25	127	72	168	125	90	67	14	1	4-19	147	72	RT020DA	FBAU-25-AD
40A	40	165	92	185	140	105	81	16	2	4-19	165	83	RT035DA	FBAU-40-AD
50A	50	178	98	212	155	120	96	16	2	4-19	182	95	RT050DA	FBAU-50-AD
65A	65	190	105.5	244	175	140	116	18	2	4-19	208	103	RT075DA	FBAU-65-AD
80A	80	203	108	263	185	150	126	18	2	8-19	262	109	RT110DA	FBAU-80-AD
100A	100	229	114	293	210	175	151	18	2	8-19	270	125	RT160DA	FBAU-100-AD

記号	図面変更記事	担当	検図	承認	日付
△					
△					
△					

24	アダプター	SUS304	1	
23	コネクター	SUS304	1	
22	アクチュエータ	本体アルミニウム	1	
21	ナット	SUS304	4	
20	ボルト	SUS304	4	
19	ガスケット	PTFE	1	
18	ボルト	SUS304	1組	
17	ナット	SUS304	1組	
12	廻り止め	SUS304	1	
11	ロックナット	SUS304	1	
10	皿ばね	SUS304	2	
9	グランド	SUS304	1	
8	パッキン	膨張黒鉛/PTFE編組	1組	
7	ボールシート (キャビティシート)	PTFE	2	
6	O-リング	FKM	1	
5	ステムベアリング	PTFE	1	
4	ボール	SUS304	1	
3	ステム	SUS304	1	
2	キャップ	SCS13A	1	
1	ボディ	SCS13A	1	

No.	PART NAME	MATERIAL	QTY.	REMARKS
-----	-----------	----------	------	---------

SUBJECT
 空気圧式自動JIS 10Kフランジ形ボールバルブ(キャビティシート)
 FBAU-**-AD
 15A-100A

DWG.No.	REV.		
NS-AP0010-00	0		
DRAWN	CHECKED	APPROVED	DATE
S.N	望月	内藤	24.11.12

 MIYAIRI VALVE MFG.CO.,LTD.
 株式会社宮入バルブ製作所