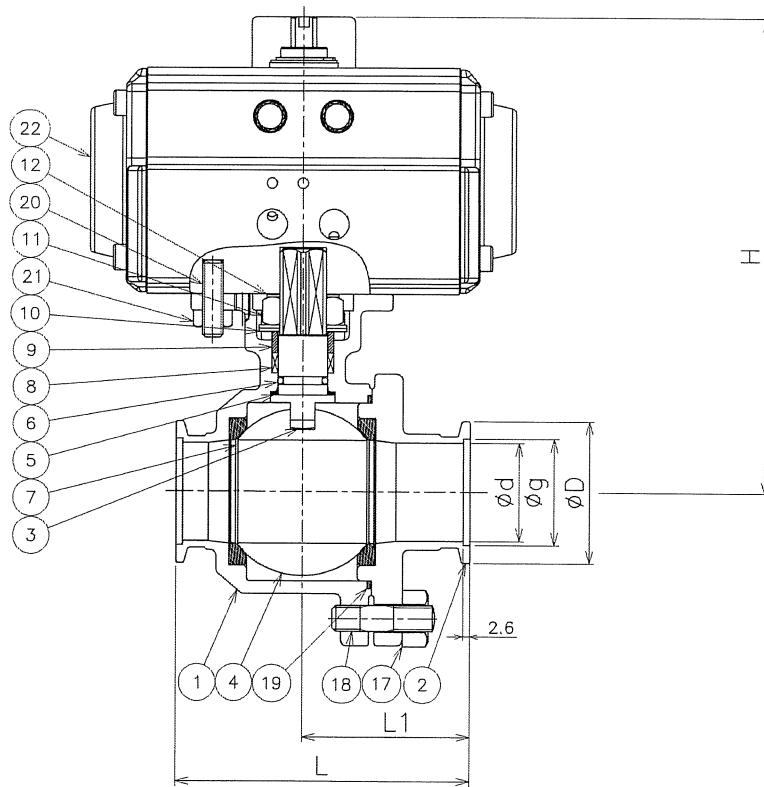
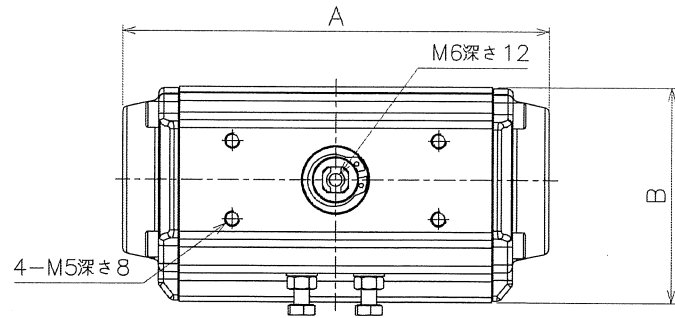


# 資料



呼び径	d	L	L1	H	D	g	A	B	ACT.型番	製品コード
1.0S	23	86	48	148	40	26.2	147	72	RT020DA	VBAU-NW25-AD
1.5S	38	114	65	185	55	41.2	165	83	RT035DA	VBAU-NW40-AD
2.0S	50	121	64.5	212	75	52.2	182	95	RT050DA	VBAU-NW50-AD

社検品

設計圧力 1.0 MPa  
 設計温度 -29~150 °C  
 耐圧試験圧力 1.5 MPa  
 気密試験圧力 1.0 MPa

記号	図面変更記事	担当	校閲	承認	日付
△					
△					
△					

22	アクチュエータ	本体アルミニウム	1	
21	ナット	SUS304	4	
20	ボルト	SUS304	4	
19	ガスケット	PTFE	1	
18	ボルト	SUS304	4	
17	ナット	SUS304	4	
12	廻り止め	SUS304	1	
11	ロックナット	SUS304	1	
10	皿ばね	SUS304	2	
9	グラウンド	SUS304	1	
8	バックシム	脚張黒鉛/PTFE編組 1組		
7	ボールシート	PTFE	2	
6	O-リング	FKM	1	
5	ステムベアリング	PTFE	1	
4	ボール	SUS304	1	
3	ステム	SUS304	1	
2	キャップ	SCS13A	1	
1	ボディ	SCS13A	1	
No.	PART NAME	MATERIAL	QTY.	REMARKS

SUBJECT  
 空気圧式自動真空NWフランジ形ボールバルブ  
 VBAU-\*\*-AD  
 NW25-50

DWG.No. NS-AP0008-00 REV. 0

DRAWN S.N	CHECKED 望月	APPROVED 内藤	DATE 24.11.12
-----------	------------	-------------	---------------

MS MIYAIRI VALVE MFG.CO.,LTD.  
 株式会社宮入バルブ製作所