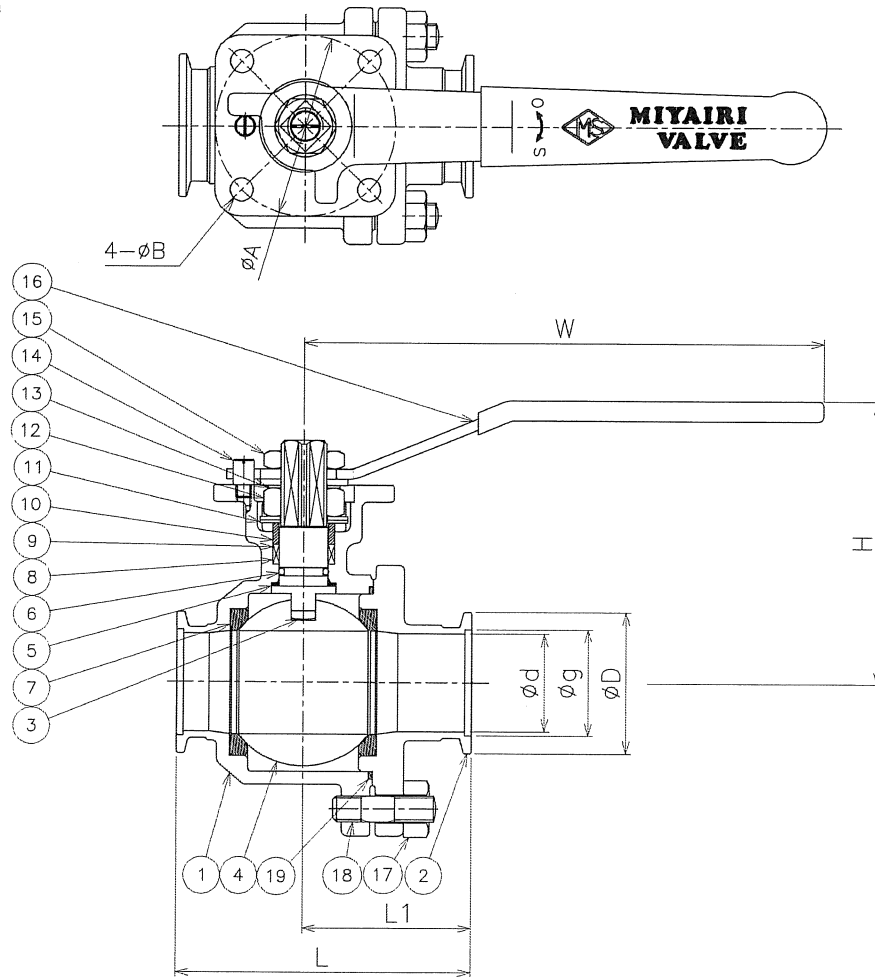


資料



呼び径	d	L	L1	H	W	D	g	A	B	ISO5211	製品コード
NW25	23	86	48	89	152	40	26.2	50	7	F05	VBAU-NW25-H
NW40	38	114	65	111	202	55	41.2	70	9	F07	VBAU-NW40-H
NW50	50	121	64.5	117	232	75	52.2	70	9	F07	VBAU-NW50-H

社検品

設計圧力 1.0 MPa
 設計温度 -29~150 °C
 耐圧試験圧力 1.5 MPa
 気密試験圧力 1.0 MPa

記号	図面変更記事	担当	検図	承認	日付
△					
△					
△					

19	ガスケット	PTFE	1	
18	ボルト	SUS304	4	
17	ナット	SUS304	4	
16	ハンドル	SUS304-CP +ビニールコーティング	1	
15	ハンドルナット	SUS304	1	
14	ストップピン	SUS304	1	
13	ハンドル座金	SUS304	1	
12	廻り止め	SUS304	1	
11	ロックナット	SUS304	1	
10	皿ばね	SUS304	2	
9	グランド	SUS304	1	
8	パッキン	膨張黒鉛/PTFE編組	1組	
7	ボールシート	PTFE	2	
6	O-リング	FKM	1	
5	ステムベアリング	PTFE	1	
4	ボール	SUS304	1	
3	ステム	SUS304	1	
2	キャップ	SCS13A	1	
1	ボディ	SCS13A	1	

No.	PART NAME	MATERIAL	QTY.	REMARKS
-----	-----------	----------	------	---------

SUBJECT
 真空NWフランジ形ボールバルブ
 VBAU-**-H
 NW25-50

DWG.No. NS-AP0007-00 REV. 0

DRAWN	CHECKED	APPROVED	DATE
S.N	望日	内藤	24.11.12

 MIYAIRI VALVE MFG.CO.,LTD.
 株式会社宮入バルブ製作所