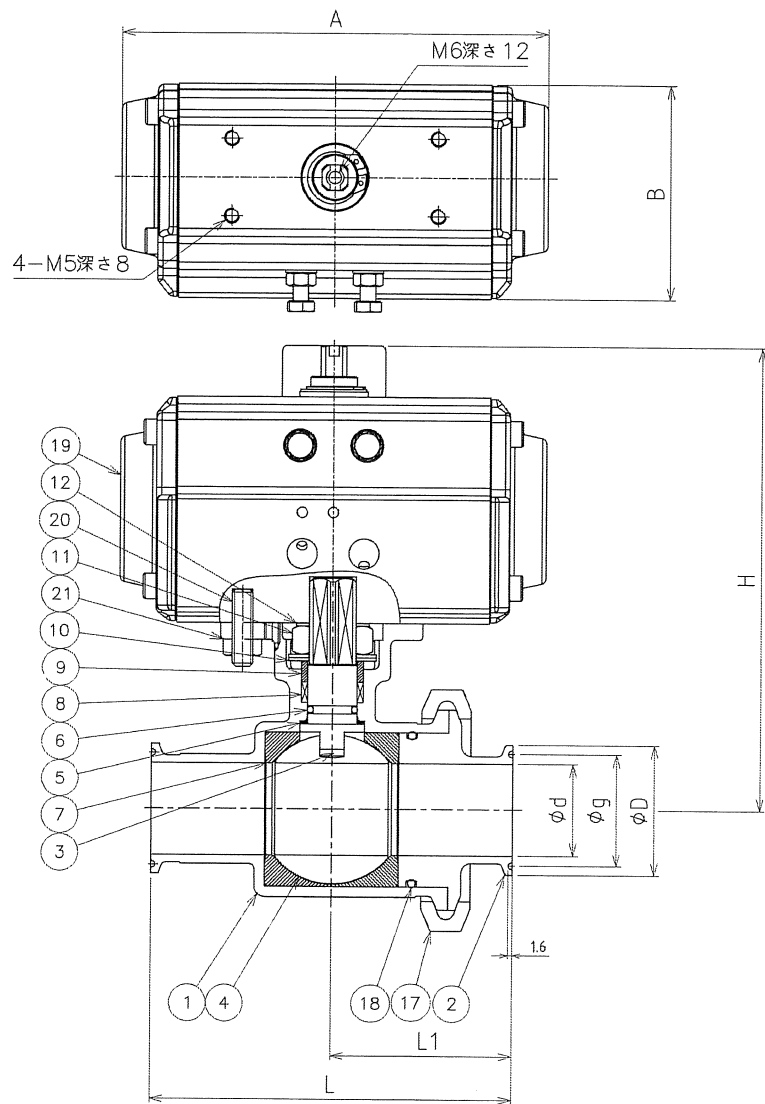


資料



呼び径	d	L	L1	H	D	g	A	B	ACT.型番	製品コード
1.0S	23	97	70	148	50.5	43.5	147	72	RT020DA	SBAU-10S-AD
1.5S	35.7	140	70	181	50.5	43.5	165	83	RT035DA	SBAU-15S-AD
2.0S	47.8	164	90	191	64	56.5	165	83	RT035DA	SBAU-20S-AD

社検品

設計圧力 1.0 MPa
 設計温度 -29~150 °C
 耐圧試験圧力 1.5 MPa
 気密試験圧力 1.0 MPa

記号	図面変更記事	担当	検図	承認	日付
△					
△					
△					

21	ナット	SUS304	4	
20	ボルト	SUS304	4	
19	アクチュエータ	本体アルミニウム	1	
18	O-リング	FKM	1	
17	クランプ	SUS304	1	
12	廻り止め	SUS304	1	
11	ロックナット	SUS304	1	
10	皿ばね	SUS304	2	
9	グランド	SUS304	1	
8	バックシム	PTFE	1組	
7	ボールシート	PTFE	2	
6	O-リング	FKM	1	
5	ステムベアリング	PTFE	1	
4	ボール	SUS304	1	
3	ステム	SUS304	1	
2	キャップ	SCS13A	1	
1	ボディ	SCS13A	1	
No.	PART NAME	MATERIAL	QTY.	REMARKS

空気圧式自動サンタリーボールバルブ
 SBAU-**-AD

1.0S-2.0S

DWG.No.

NS-AP0006-00

REV.

0

DRAWN

S.N

CHECKED

望月

APPROVED

内藤

DATE

24.11.12



MIYAIRI VALVE MFG. CO., LTD.
 株式会社宮入バルブ製作所