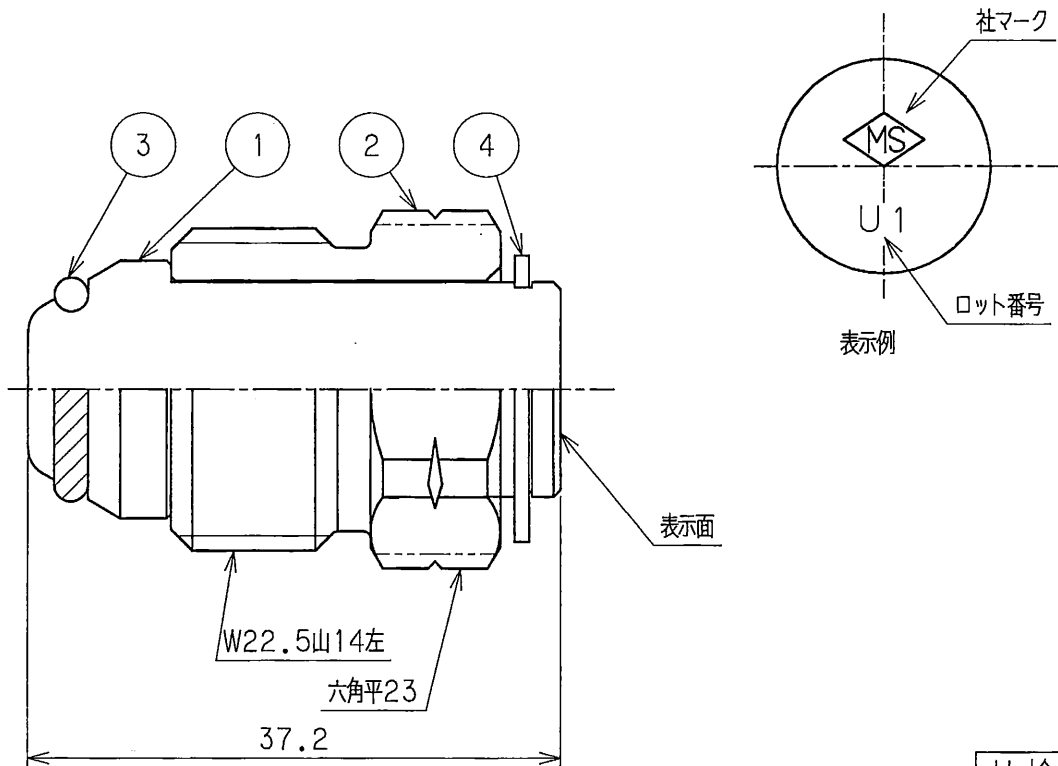


参考図



社検品

設計圧力	1.8	MPa
設計温度	-10~70	°C
気密試験圧力	1.8	MPa
標準締付トルク	15	N・m
製品コード	P-POL-01	

No.	REVISION	CHK	APR	DATE
1	表示例追記	ST	KM	'07.8.12
2	仕様追記	NI	中込	'07.10.4
3	表示例変更	石井	中込	16.12.28

4	止め輪	SUS製	1	
3	O-リング	NBR	1	
2	可動ナット	C3604B	1	
1	スピンドル	C3604B	1	
No.	PART NAME	MATERIAL	QTY.	REMARKS

SUBJECT

インレットプラグ

P-POL

W22.5山14左

DWG. No.

B-81055-01

REV.

3

DRAWN

A.F

CHECKED

y.

APPROVED

吉田

DATE

'04.5.11



MIYAIRI VALVE MFG.CO.,LTD.
株式会社宮入バルブ製作所