

OTHERS

その他製品

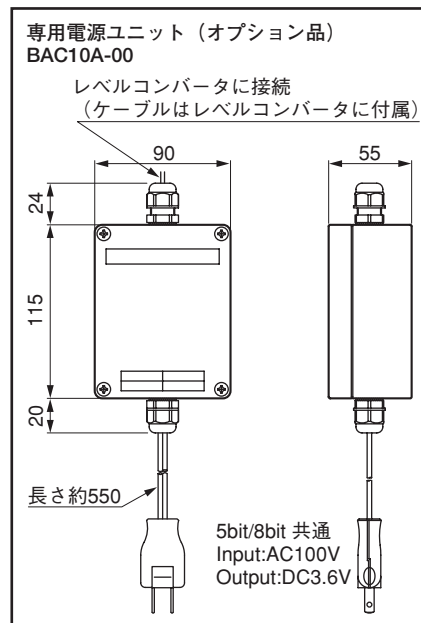
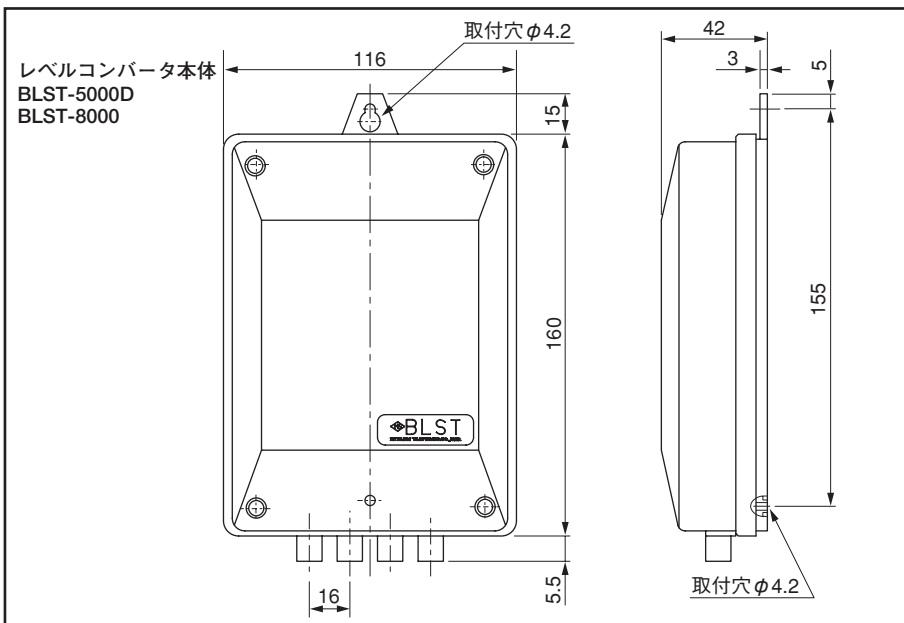
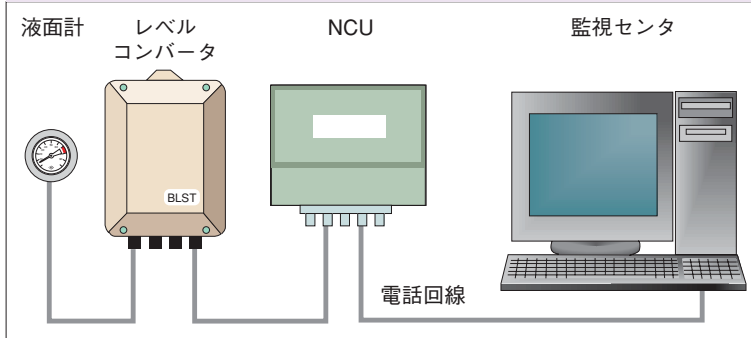


レベルコンバータ

Level Converter
 製品種別：双方向通信端末
 Category：Communications Equipment

BLST-5000D
 BLST-8000

当社製フロート式液面計（連続出力タイプ：C Type）と接続して使用します。NCU、電話回線を介して監視センタと通信を行い、貯槽等の残量を遠隔監視するための双方向通信端末です。内部に表示部を有し、残量値や設定の表示が可能で、設置時の設定、メンテナンスが容易です。設定値はEEPROMに保持され、電池交換後の再設定が不要です。



製品仕様 Specification

製品コード Code	BLST-5000D-0-00	BLST-5000-10-00A	BLST-8000-21-00D	BLST-8000-21-00A
電源 Power	DC3.6V (専用リチウム電池) Code : BDC036-00	AC100V (専用電源ユニット) Code : BAC10A-00	DC3.6V (専用リチウム電池) Code : BDC036-00	AC100V (専用電源ユニット) Code : BAC10A-00
OUT	電文出力 Protocol	5bit 共通型伝送装置の標準仕様に準拠		8bit 共通型伝送装置の標準仕様に準拠
	接点出力 Contact Output	2点 (残液警報) NPNオープンコレクタ出力 (DC24V, 10mA 以下)		3点 (残液警報+充てん1点)
IN	センサ入力 Sensor Input	ポテンショメータ (0~1kΩ、3線式) 1点		
	接点入力 Contact Input	2点		—
機能	表示	残量値表示 (設定時)		
	設定	残量警報値設定、液面計種別設定等		
	通信	残量値検針、残量警報、センサエラー、電池電圧低下等		
データメモリ Data Memory	不揮発性メモリEEPROMにより設定値を保持			
使用温度範囲 Temp. Range	-5~55℃ (氷結しないこと)			
使用湿度範囲 Humidity Range	20~90%RH (結露しないこと)			
保護構造 IP Code	IP63相当 (レベルコンバータ本体)			