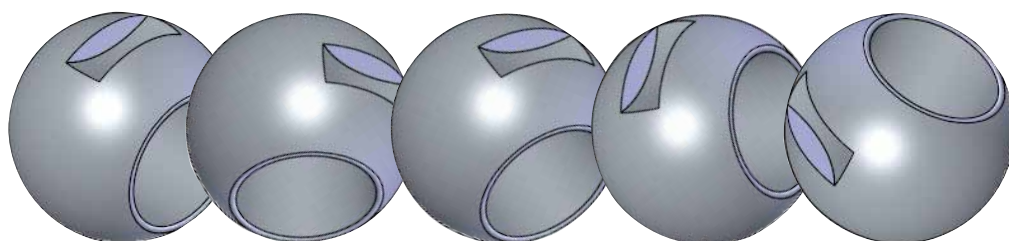
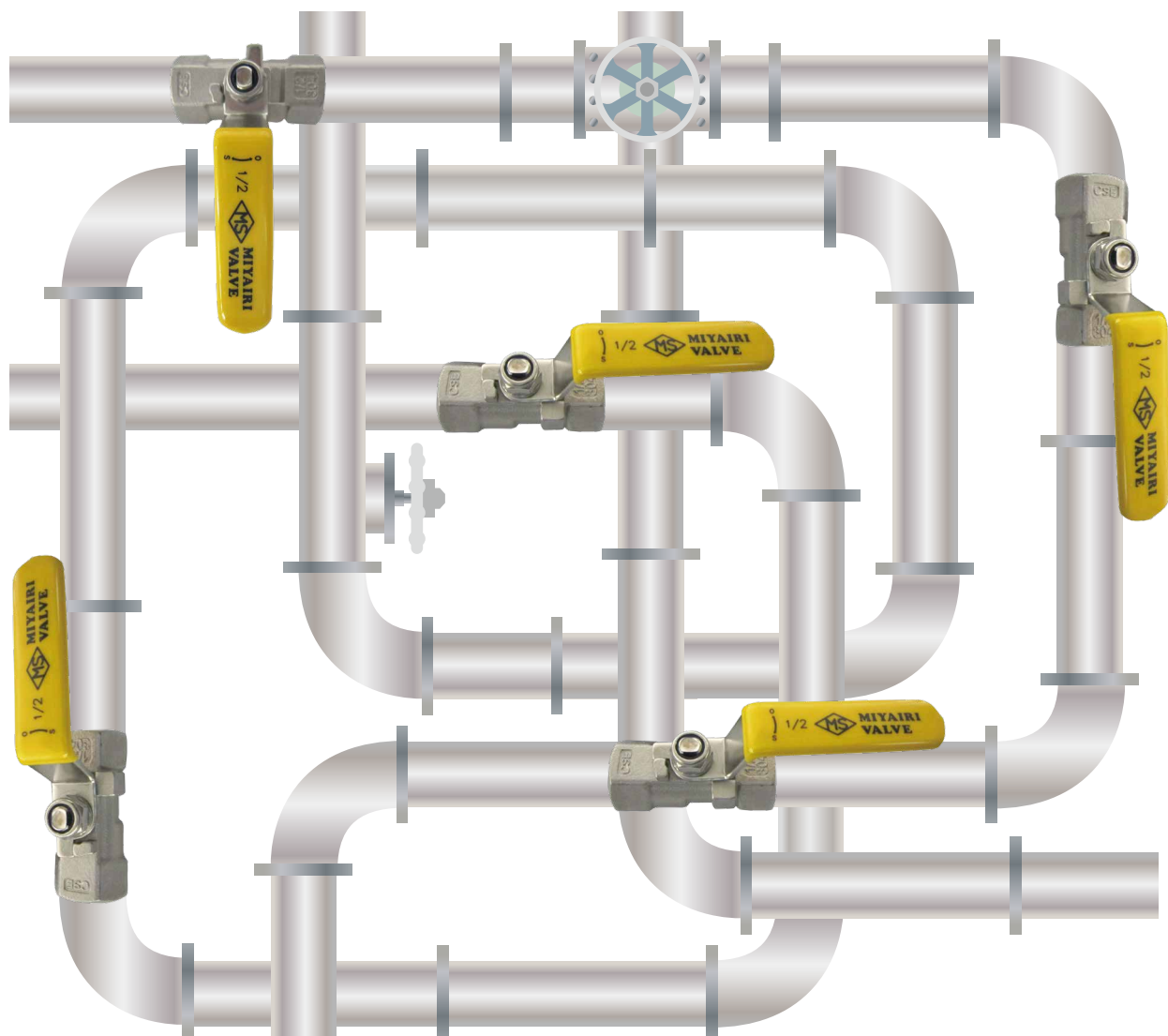


# ステンレス製ねじ込みボールバルブ

## BSRシリーズ

SCS13A製は幅広い配管ラインに使われております。

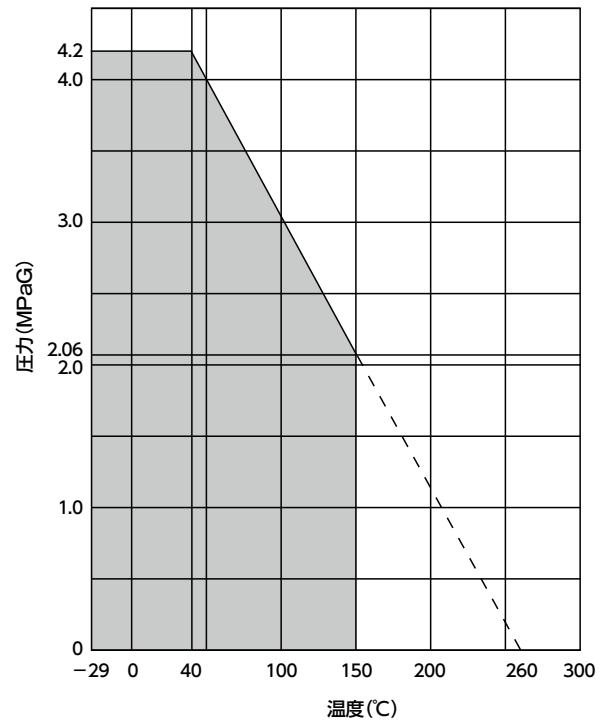
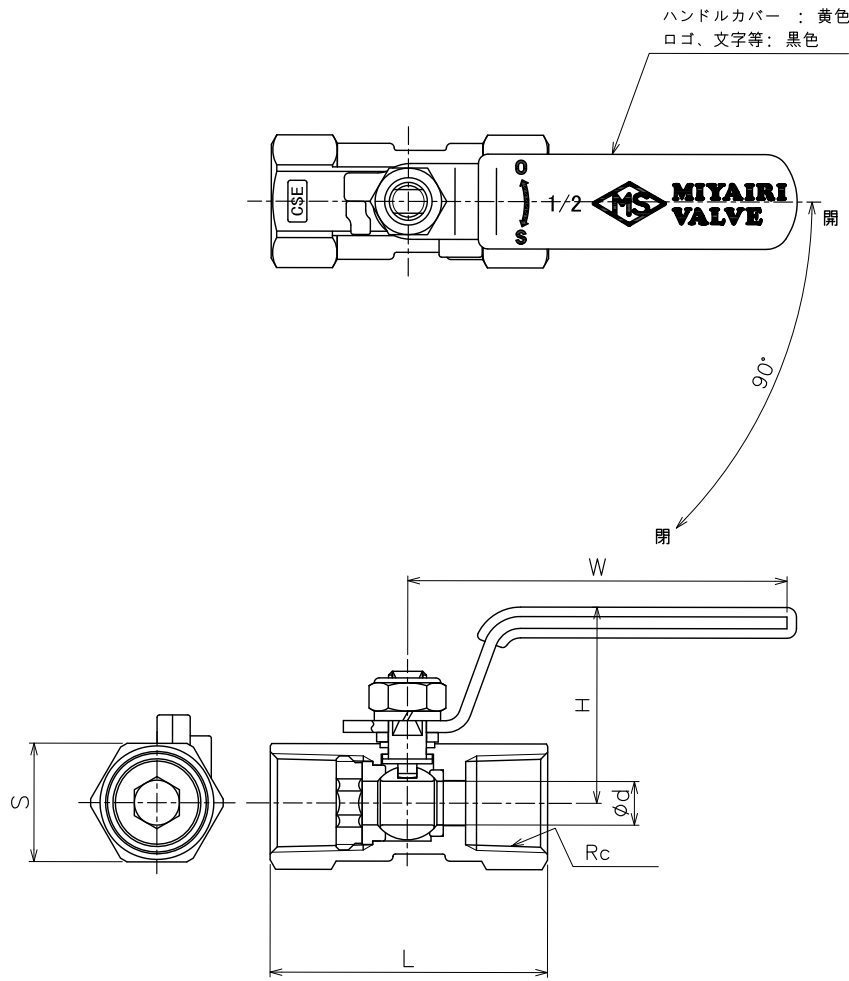


株式会社 宮入バルブ製作所  
MIYAIRI VALVE MFG. CO., LTD.

品名 ステンレス製ねじ込み式ボールバルブ  
 型式 BSR-A  
 サイズ 15A, 20A, 25A

製品の特徴

1. ワンピースボディ・レヂュースポートです。
2. ステンレスSCS13A製でコストパフォーマンス的にも幅広い用途で使用いただけます。
3. シート部は強化テフロンなので高温流体にも提供できます。  
 (使用温度等、製品の詳細仕様は図面・取扱説明書をご確認下さい)



SIZE	$\phi d$	L	Rc	S	H	W	製品コード
15A	9.2	59	1/2	25	42	82	BSR-A-00-015
20A	12.5	60	3/4	32	45	82	BSR-A-00-020
25A	15	72	1	38	51	100	BSR-A-00-025

 株式会社 宮入バルブ製作所  
 MIYAIRI VALVE MFG. CO., LTD.

本社	〒104-0061	東京都中央区銀座西1-2	TEL : 03-3535-5575
札幌営業所	〒065-0026	北海道札幌市東区北二十六条東17-2-15	TEL : 011-786-1110
仙台営業所	〒983-0852	宮城県仙台市宮城野区榴岡2-2-11-503	TEL : 022-295-4670
東京営業所	〒104-0061	東京都中央区銀座西1-2	TEL : 03-3535-5571
名古屋営業所	〒460-0002	愛知県名古屋市中区丸の内3-17-6-8F	TEL : 052-951-3860
大阪営業所	〒550-0014	大阪府大阪市西区北堀江3-12-23	TEL : 06-6541-8711
九州営業所	〒802-0804	福岡県北九州市小倉南区下城野1-7-7	TEL : 093-921-0981
甲府工場	〒400-0206	山梨県南アルプス市六科1588	TEL : 055-285-0111