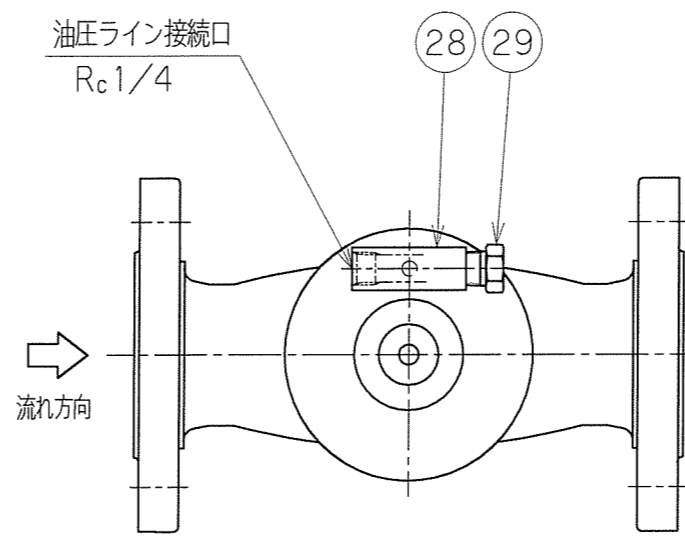
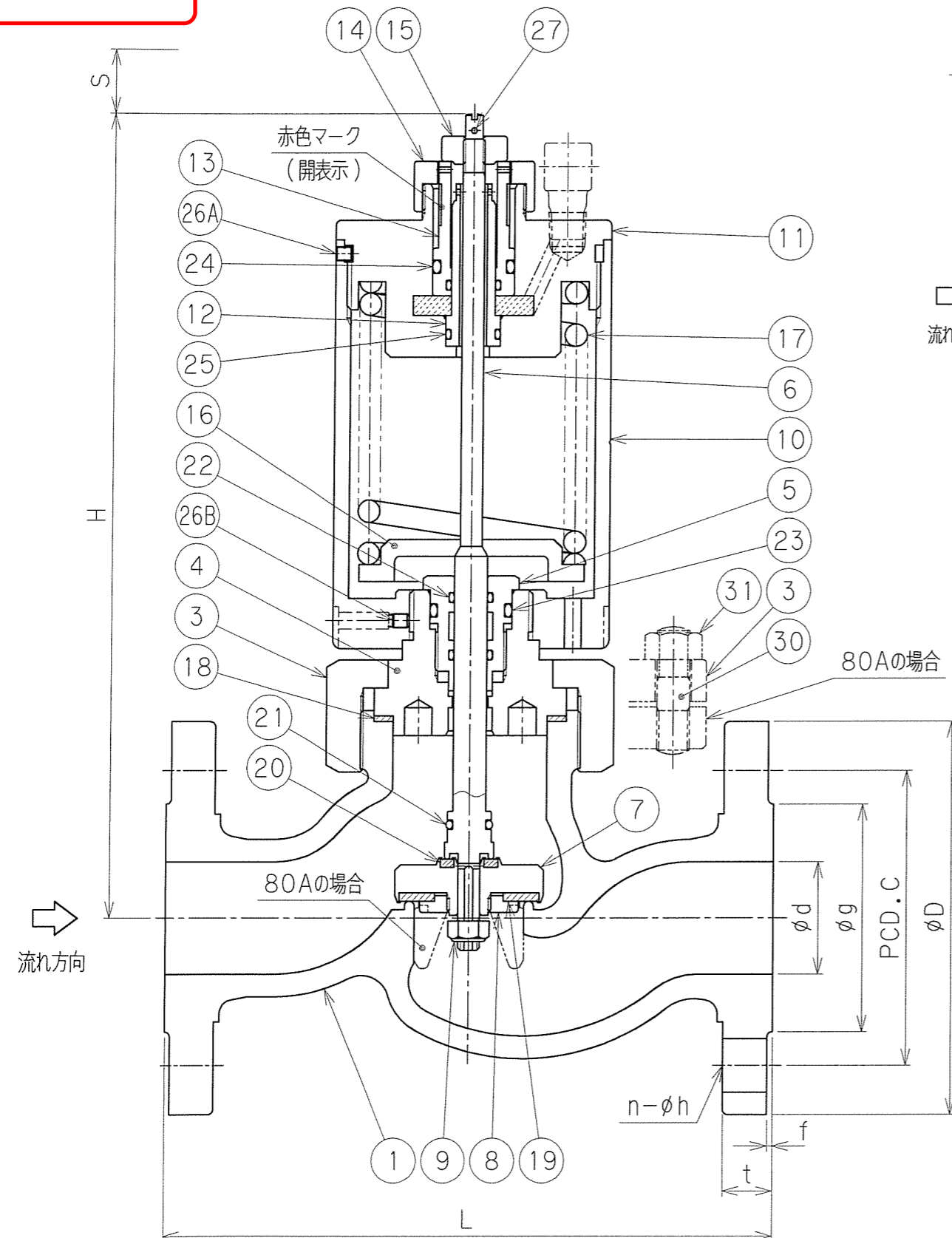


参考図

No.	REVISION	CHK	APR	DATE
0	REF.B-65412-00 REV.6			
1	No.30,31材質:変更	NI	窪田	'10.4.21



- 注記
- 1) 本弁は図示の流れ方向にだけ遮断します。逆流では遮断しません。
  - 2) 本弁はパイロット弁機構を採用しています。弁前後の圧力を均圧化して弁開しますので以下の点を考慮してください。
    - ① 本弁の下流には止弁を設け、止弁を閉じてから本弁の弁開操作を行ってください。
    - ② 下流が大容量の配管の場合、弁開までに時間を要します。

大臣認定品

設計圧力	2.4	MPa
設計温度	-5~70	℃
耐圧試験圧力	3.9	MPa
気密試験圧力	2.4	MPa
油圧シリンダ気密試験圧力	5.9	MPa
油圧シリンダ操作圧力	2.9~4.9	MPa
ヒューズメタル溶解温度	75	℃

呼び径	d	L	H	シリンダストローク S	シリンダ容積 (cm³)	D	C	g	t	f	n-h	製品コード
20A	20	160	285	23	12	100	75	56	16	1	4-15	LEV-P-13-020
25A	25	180	285	23	12	125	90	67	16	1	4-19	LEV-P-13-025
40A	40	220	285	23	12	140	105	81	18	2	4-19	LEV-P-13-040
50A	50	240	300	23	12	155	120	96	18	2	8-19	LEV-P-13-050
80A	80	320	440	30	19	200	160	132	22	2	8-23	LEV-P-13-080

31	ナット	SWCH10R	8	80Aの場合
30	挿入ミボルト	SWCH25K	8	
29	ヒューズプラグ	C3604B	1	
28	チーズ	S25C	1	
27	割ピン	SUS304	1	
26B	止メネジ	SUS304	1	
26A	止メネジ	SUS304	1	
25	O-リング	NBR	2	
24	O-リング	NBR	1	
23	O-リング	NBR	1	
22	O-リング	NBR	2	
21	O-リング	NBR	1	
20	シートパッキン	PTFE	1	
19	シートパッキン	PTFE	1	
18	ガスケット	PTFE	1	
17	スプリング	SUP6	1	
16	スプリング受け	S25C	1	
15	ナット	S25C	1	
14	ストップキャップ	S25C	1	
13	ピストン	C3604B	1	
12	ブッシュ	C3604B	1	
11	シリンダ	S25C	1	
10	ケーシング	S25C, STPG370	1	
9	U-ナット	SUS304	1	
8	パッキン押エ	SUS420J2	1	80Aは BC6
7	弁体	SUS420J2	1	
6	スピンドル	SUS304	1	
5	ブッシュ	C3604B	1	
4	ボンネット	S25C	1	
	押エフランジ	SF440A	1	80Aの場合
3	押エナット	S25C	1	
1	ボディ	SCPH2	1	

SUBJECT

**油圧式緊急遮断弁**

**LEV-P**

JIS20KフランジRF

非石棉仕様

DWG. No. B-65412-13

REV. 1

DRAWN	CHECKED	APPROVED	DATE
中込	K.M	窪田	06.7.27

**MIYAIRI VALVE MFG.CO.,LTD.**  
 株式会社宮入バルブ製作所