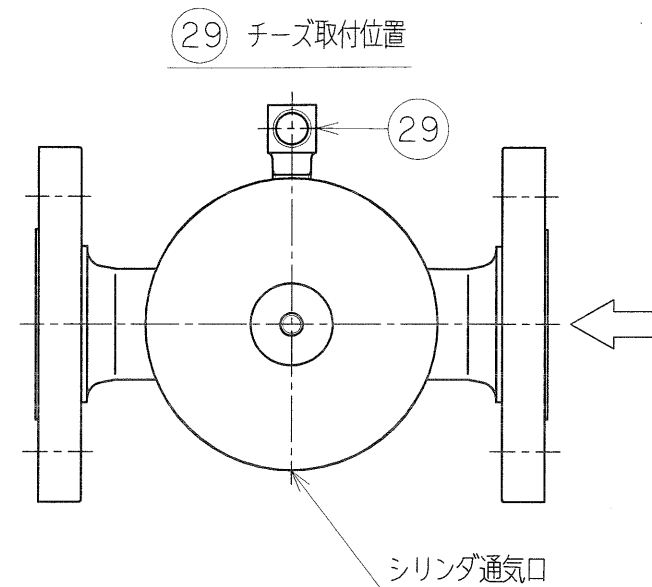
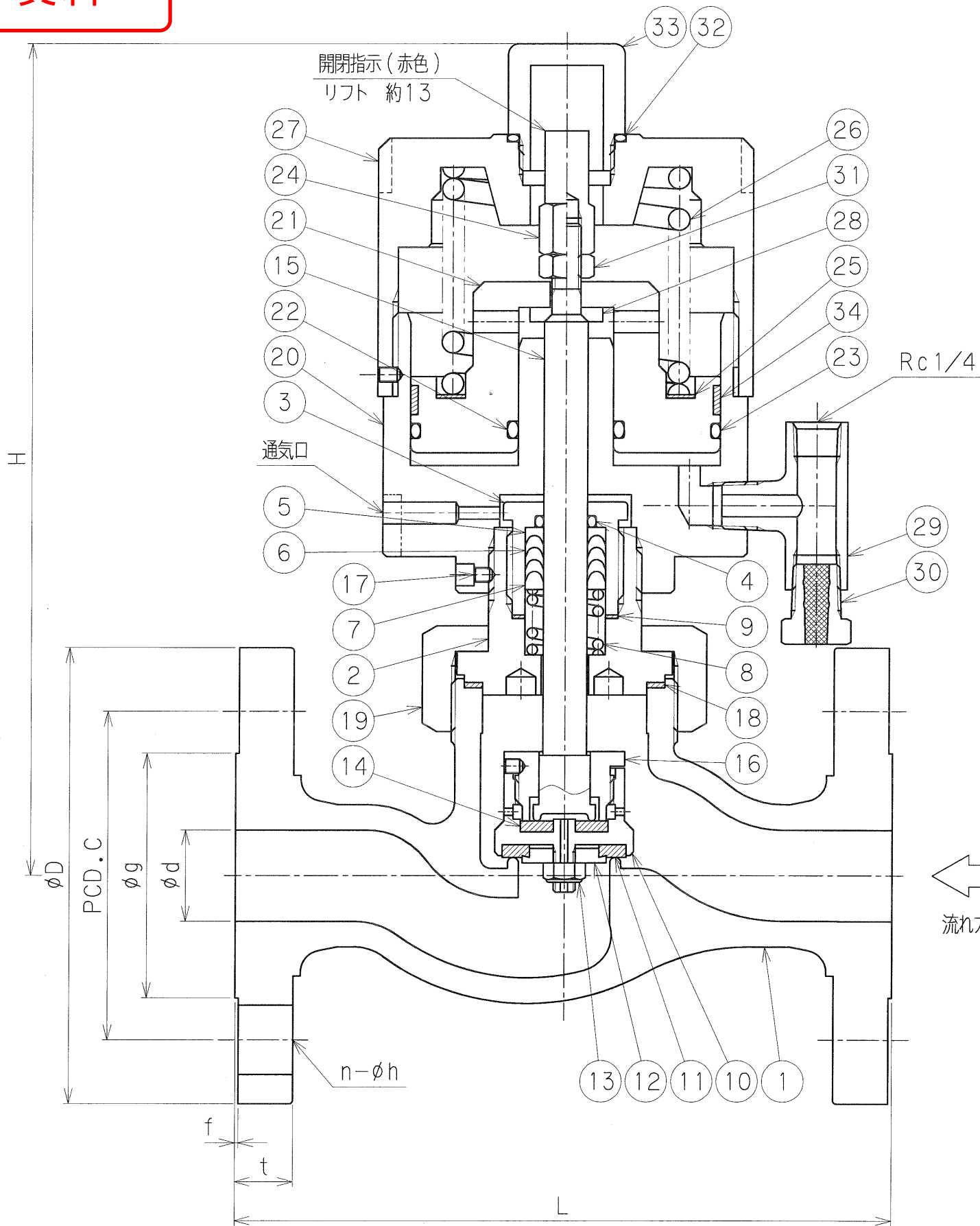
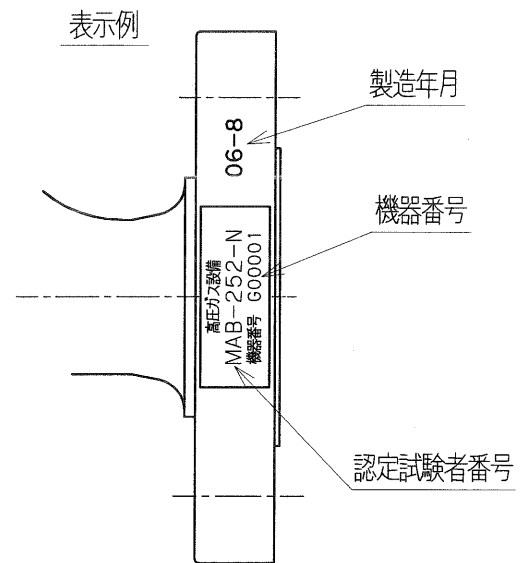


資料



注記.
 1) 本弁を横倒しの向きで取り付ける場合は、「通気口」を下向きに取り付けて下さい。
 2) 「(29) チーズ」と「通気口」の位置が本図と逆の場合は、ご指示願います。



大臣認定品

設計圧力	1.8	MPa
設計温度	-5~70	℃
耐圧試験圧力	2.7	MPa
気密試験圧力	1.8	MPa
空圧シリンダ気密試験圧力	0.6	MPa
空圧シリンダ操作圧力	0.15~0.2	MPa
ヒューズメタル溶解温度	80±10	℃

呼び径	d	L	H	D	C	g	t	f	n-φh	製品コード
20A	20	130	230	100	75	56	16	1	4-15	LEV-604N-08-020
25A	25	180	230	125	90	67	16	1	4-19	LEV-604N-08-025

No.	REVISION	CHK	APR	DATE
0	REF.B-68232-04 REV.2			
1	(34)材質:誤記訂正	NI	中田	窪田 09.11.25

34	軸受	布入フェノール樹脂	1	
33	キャップ	アクリル樹脂	1	
32	O-リング	CR	1	
31	ロックナット	SUS304	1	
30	ヒューズプラグ	C3604B	1	
29	チーズ	S25C	1	
28	リング	SUS420J2	1	
27	ストップキャップ	SUS303	1	
26	スプリング	SWPA	1	
25	スペーサ	PTFE	1	
24	インジケータ	C3604B	1	
23	O-リング	NBR	1	
22	O-リング	NBR	1	
21	ピストン	C3604B	1	
20	シリンダ	SUS303	1	
19	押エナット	S25C	1	
18	ガスケット	PTFE	1	
17	止めねじ	SUS304	3	
16	弁押エ	SUS420J2	1	
15	ステム	SUS304	1	
14	バックパッキン	PTFE	1	
13	ナット	SUS304	1	
12	ワッシャ	SUS420J2	1	
11	シートパッキン	PTFE	1	
10	弁体	SUS420J2	1	
9	ガスケット	C1100P	1	
8	スプリング	SUS304	1	
7	パッキン座	PTFE	1	
6	V形パッキン	PTFE	1set	
5	パッキン押エ	PTFE	1	
4	O-リング	NBR	1	
3	グランドナット	SUS304	1	
2	ボンネット	S25C	1	
1	ボディ	SCPH2	1	

No.	PART NAME	MATERIAL	QTY.	REMARKS
SUBJECT				
空気圧式緊急遮断弁				
LEV-604N				
JIS20KフランジRF 非石綿仕様				
DWG. No.		REV.		
B-68232-08		1		
DRAWN	CHECKED	APPROVED	DATE	
中込	K.M	窪田	06.8.1	

MIYAIRI VALVE MFG.CO.,LTD.
 株式会社宮入バルブ製作所