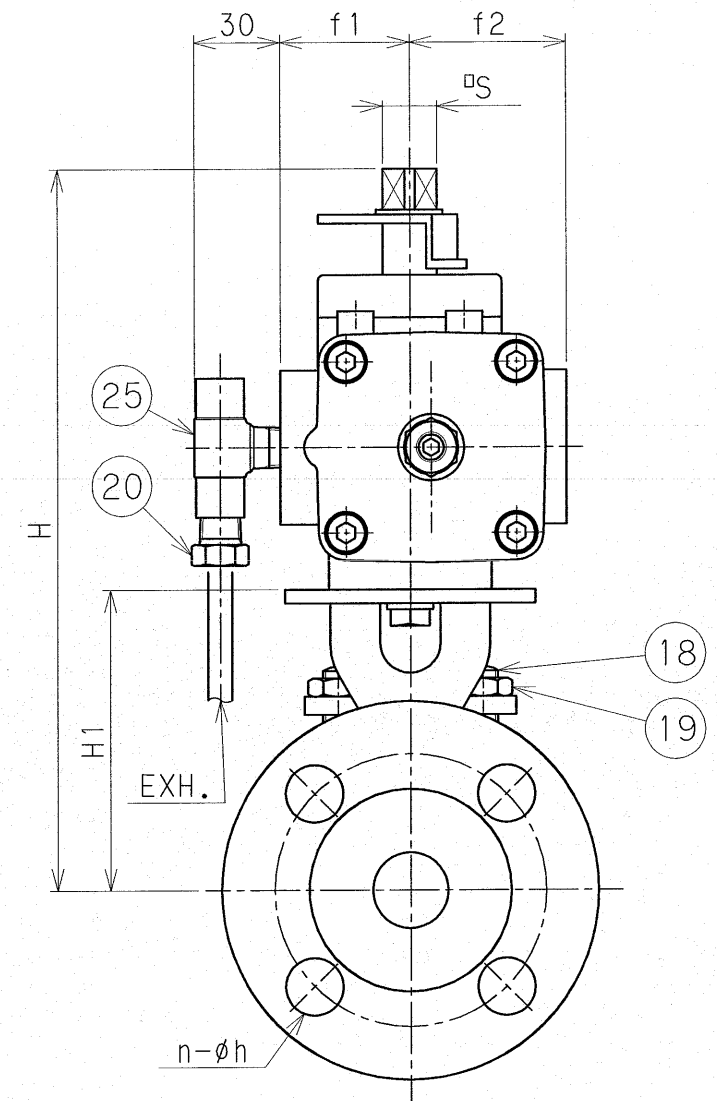
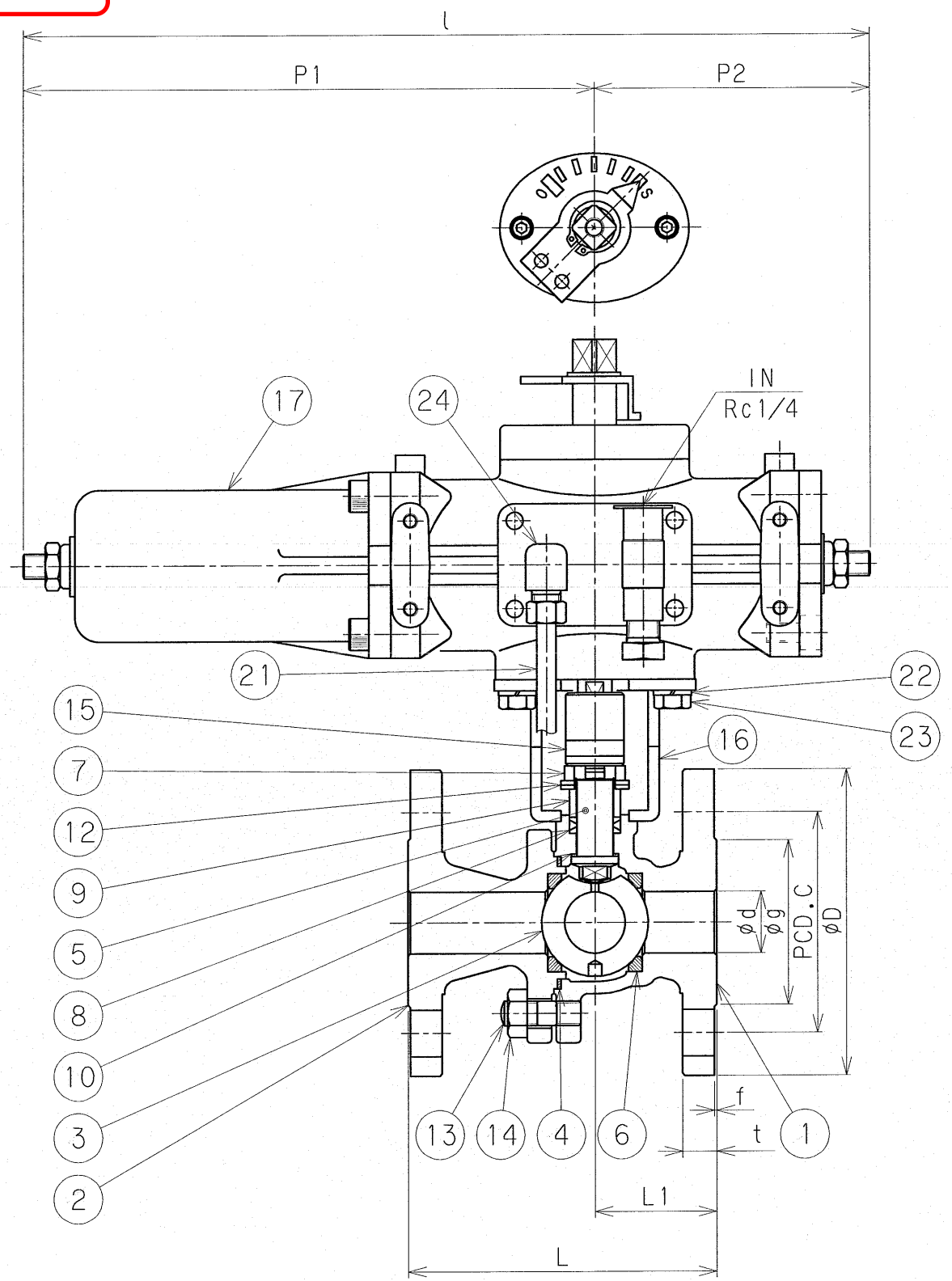


| No. | REVISION                | CHK | APR | DATE     |
|-----|-------------------------|-----|-----|----------|
| 0   | Ref.B-28255-00 Rev.4 小澤 |     |     |          |
| 1   | 40A~100A削除              | 石原  | 窪田  | 12.11.15 |



社 検 品

(注) シートリングは専用シートリングを使用していますので、  
交換の際は型式をご指定ください。

|         |                   |     |
|---------|-------------------|-----|
| ボールバルブ  |                   |     |
| 設計圧力    | 1.2               | MPa |
| 設計温度    | -5~40             | ℃   |
| 耐圧試験圧力  | 2.0               | MPa |
| 気密試験圧力  | 1.2               | MPa |
| アクチュエータ |                   |     |
| 作動      | エアスコーズ(スプリングリターン) |     |
| 操作圧力    | 0.4~0.7 MPa air   |     |
| 塗装      | メラミン系焼付塗装         |     |

|    |           |         |      |     |
|----|-----------|---------|------|-----|
| 25 | チーズ       | S25C    | 1    |     |
| 24 | 銅管継手      | C3604B  | 1    |     |
| 23 | 六角ボルト     | SS400   | 2    |     |
| 22 | バネ座金      | SWRH    | 2    |     |
| 21 | チューブ      | C1100T  | 1    |     |
| 20 | ヒューズプラグ   | C3604B  | 1    | 75℃ |
| 19 | ナット       | SUS304  | 4    |     |
| 18 | グラウンドボルト  | SUS304  | 2    |     |
| 17 | アクチュエータ   | ADC12   | 1SET |     |
| 16 | ヨーク       | SS400   | 1    |     |
| 15 | ジョイント     | SS400   | 1    |     |
| 14 | ナット       | SWCH10R | n    |     |
| 13 | 植込みボルト    | SWCH25K | n    |     |
| 12 | サラバネ      | SUS304  | 2    |     |
| 10 | スラストリング   | PTFE    | 1    |     |
| 9  | グラウンド     | SUS304  | 1    |     |
| 8  | グラウンドパッキン | PTFE    | 1set |     |
| 7  | グラウンドフランジ | S50C    | 1    |     |
| 6  | シートリング    | PTFE    | 2    |     |
| 5  | ステム       | SUS304  | 1    |     |
| 4  | ガスケット     | PTFE    | 1    |     |
| 3  | ボール       | SCS13   | 1    |     |
| 2  | ボディキャップ   | FCD-S   | 1    |     |
| 1  | ボディ       | FCD-S   | 1    |     |

| No.             | PART NAME | MATERIAL | QTY.      | REMARKS |
|-----------------|-----------|----------|-----------|---------|
| SUBJECT         |           |          |           |         |
| LPガス用ボール弁式緊急遮断弁 |           |          |           |         |
| LEV-281-S       |           |          |           |         |
| JIS10K フランジ RF  |           |          |           |         |
| DWG. No.        |           | REV.     |           |         |
| B-28255-11      |           | 1        |           |         |
| DRAWN           | CHECKED   | APPROVED | DATE      |         |
| 小澤              | 中込        | 窪田       | '10.11.15 |         |

| 呼び径 | フランジ寸法 |     |    |     |     |     |    |    |    |   | アクチュエータ |        |     |     |     |    |    | 製品コード |                  |
|-----|--------|-----|----|-----|-----|-----|----|----|----|---|---------|--------|-----|-----|-----|----|----|-------|------------------|
|     | d      | L   | L1 | H   | H1  | D   | C  | g  | t  | f | n-h     | 形式     | l   | P1  | P2  | f1 | f2 |       | S                |
| 25A | 25     | 127 | 50 | 239 | 100 | 125 | 90 | 67 | 14 | 1 | 4-19    | MZ-06S | 348 | 235 | 113 | 43 | 52 | 12    | LEV-281-S-11-025 |