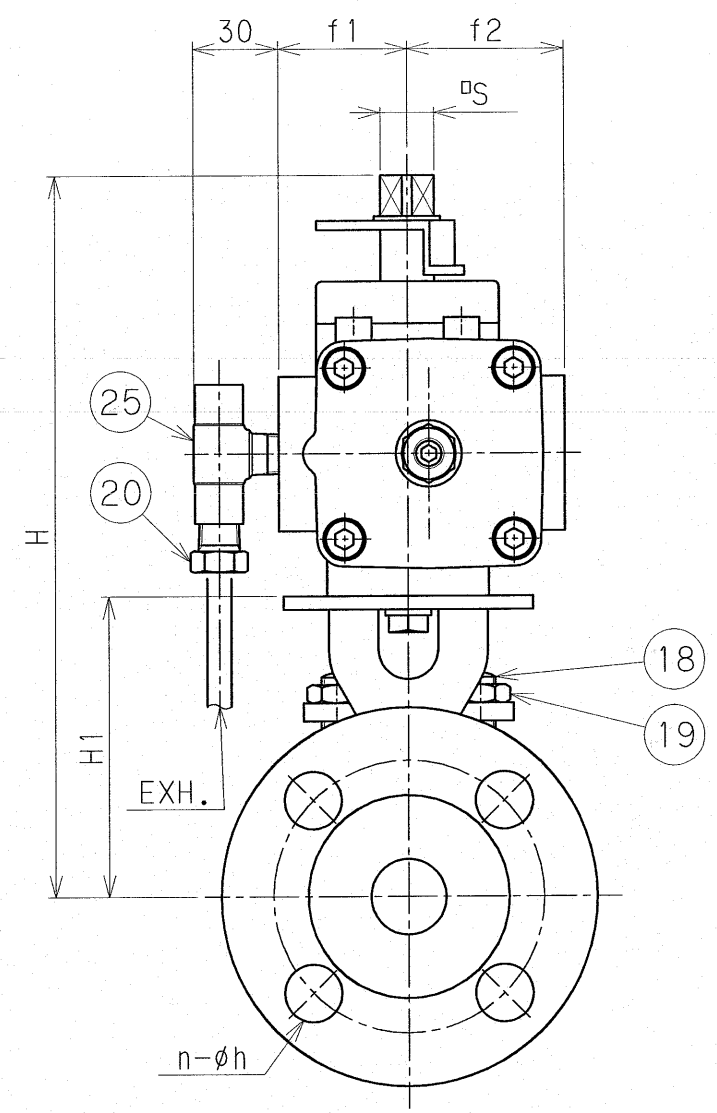
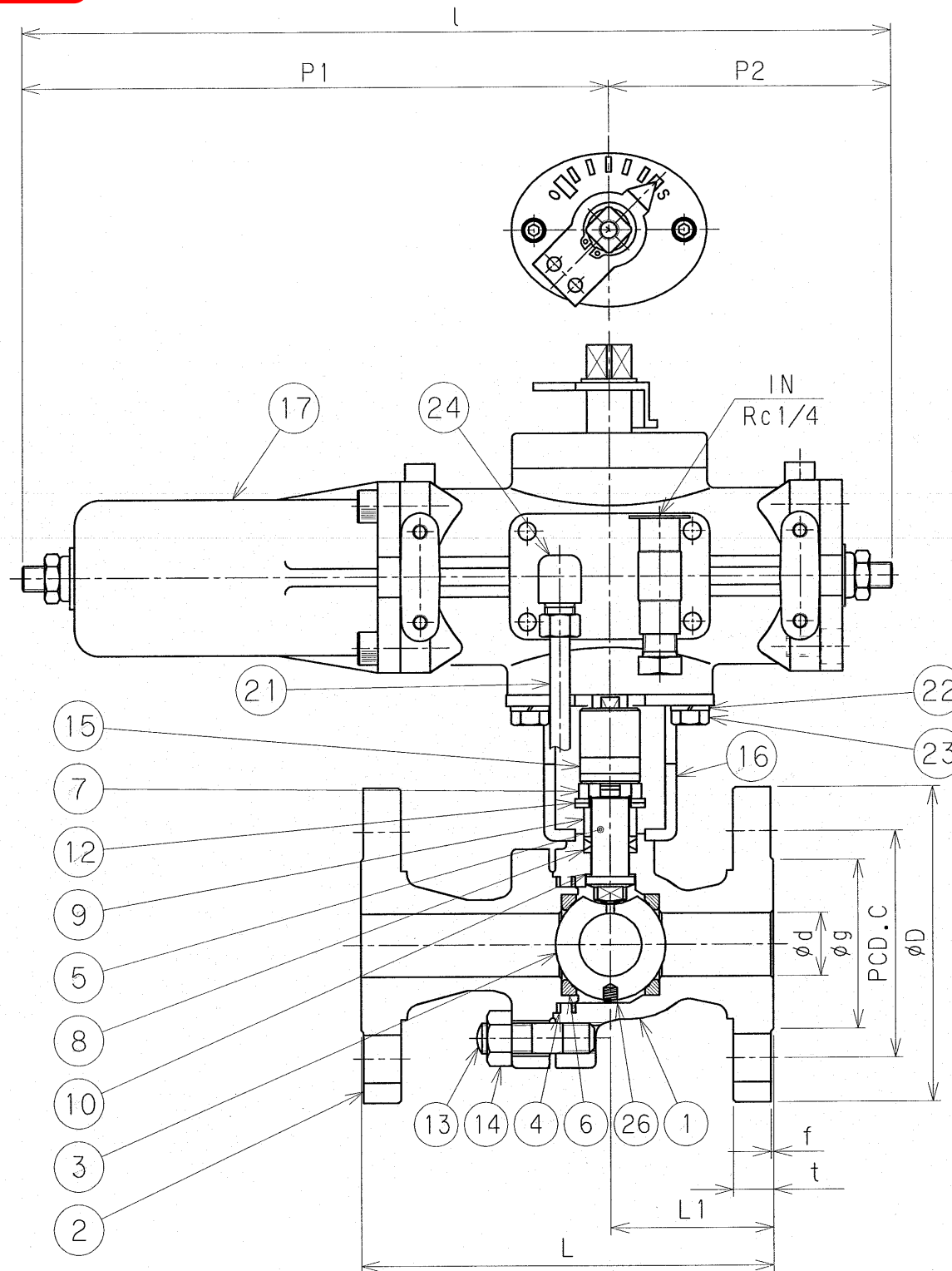


資料

No.	REVISION	CHK	APR	DATE
0	Ref.B-28222-00 Rev.7			
1	40A~100A削除	石原	窪田	2.11.15



ボールバルブ		
設計圧力	1.8	MPa
設計温度	-5~40	℃
耐圧試験圧力	2.7	MPa
気密試験圧力	1.8	MPa
アクチュエータ		
作動	エアスプロース(スプリングリターン)	
操作圧力	0.4~0.7	MPa air
塗装	メラミン系統付塗装	

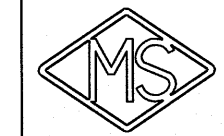
(注) シートリングは専用シートリングを使用していますので、
交換の際は型式をご指定ください。

大臣認定品

呼び径	フランジ寸法					アクチュエータ					製品コード		
	d	L	L1	H	H1	形式	l	P1	P2	f1		f2	S
20A	20	152	60	227	88	MZ-06S	348	235	113	43	52	12	LEV-280-S-53-020
25A	25	165	65	239	100								LEV-280-S-53-025

26	スプリング	SUS304	1	
25	チーz	S25C	1	
24	銅管継手	C3604B	1	
23	六角ボルト	SS400	2	
22	バネ座金	SWRH	2	
21	チューブ	C1100T	1	
20	ヒューズプラグ	C3604B	1	75℃
19	ナット	SUS304	4	
18	グラウンドボルト	SUS304	2	
17	アクチュエータ	ADC12	1	SET
16	ヨーク	SS400	1	
15	ジョイント	SS400	1	
14	ナット	SWCH10R	n	
13	挿入ミボルト	SWCH25K	n	
12	サラバネ	SUS304	2	
10	スラストリング	PTFE	1	
9	グラウンド	SUS304	1	
8	グラウンドパッキン	PTFE	1	1set
7	グラウンドフランジ	S50C	1	
6	シートリング	PTFE	2	
5	ステム	SUS304	1	
4	ガスケット	PTFE	1	
3	ボール	SCS13	1	
2	ボディキャップ	FCD-S	1	
1	ボディ	FCD-S	1	

No.	PART NAME	MATERIAL	QTY.	REMARKS
SUBJECT				
LPガス用ボール弁式緊急遮断弁				
LEV-280-S				
JIS20K フランジ RF				
DWG.No.		REV.		
B-28222-53		1		
DRAWN	CHECKED	APPROVED	DATE	
NI	中込	窪田	'10.4.20	



MIYAIRI VALVE MFG.CO.,LTD.
株式会社宮入バルブ製作所