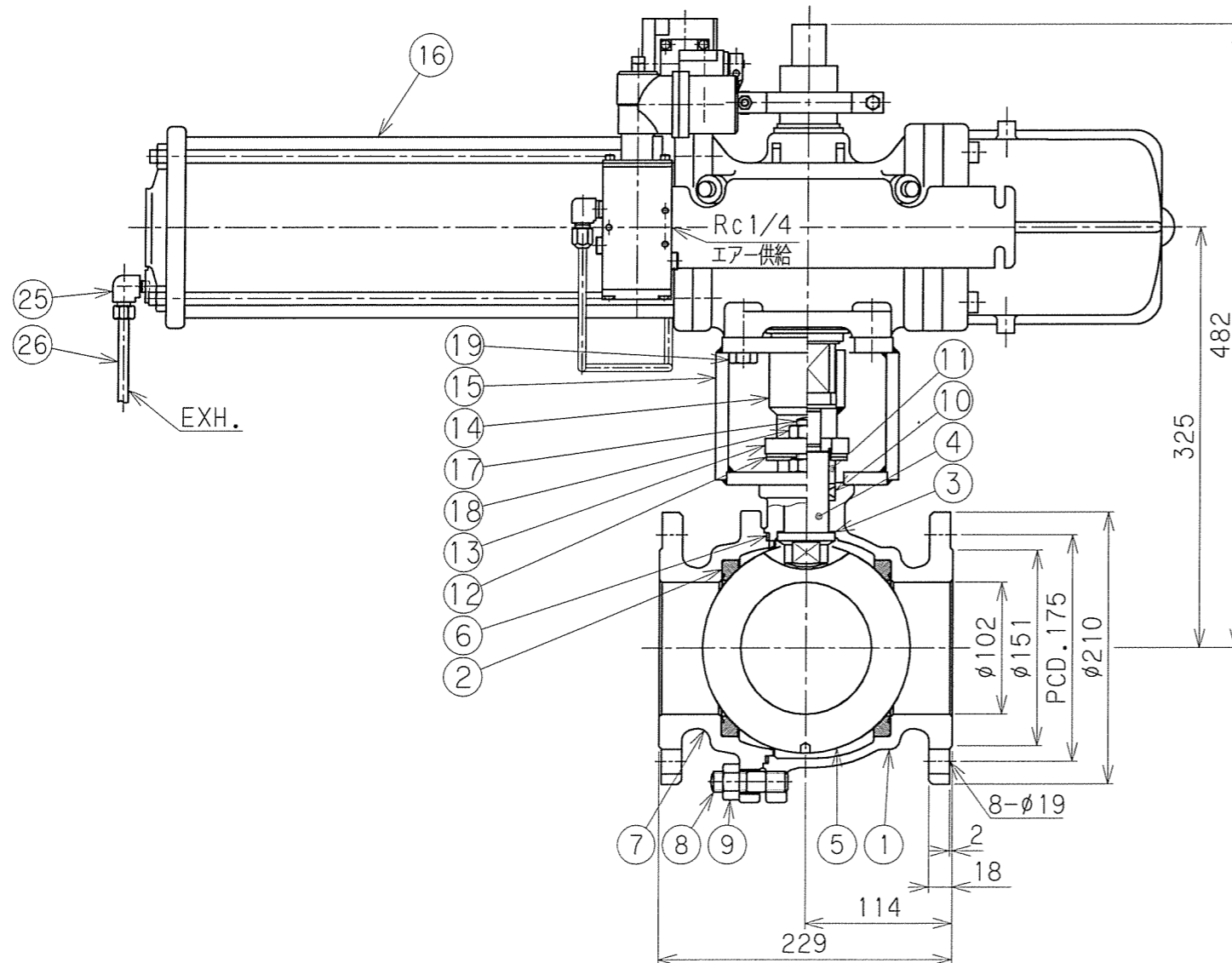
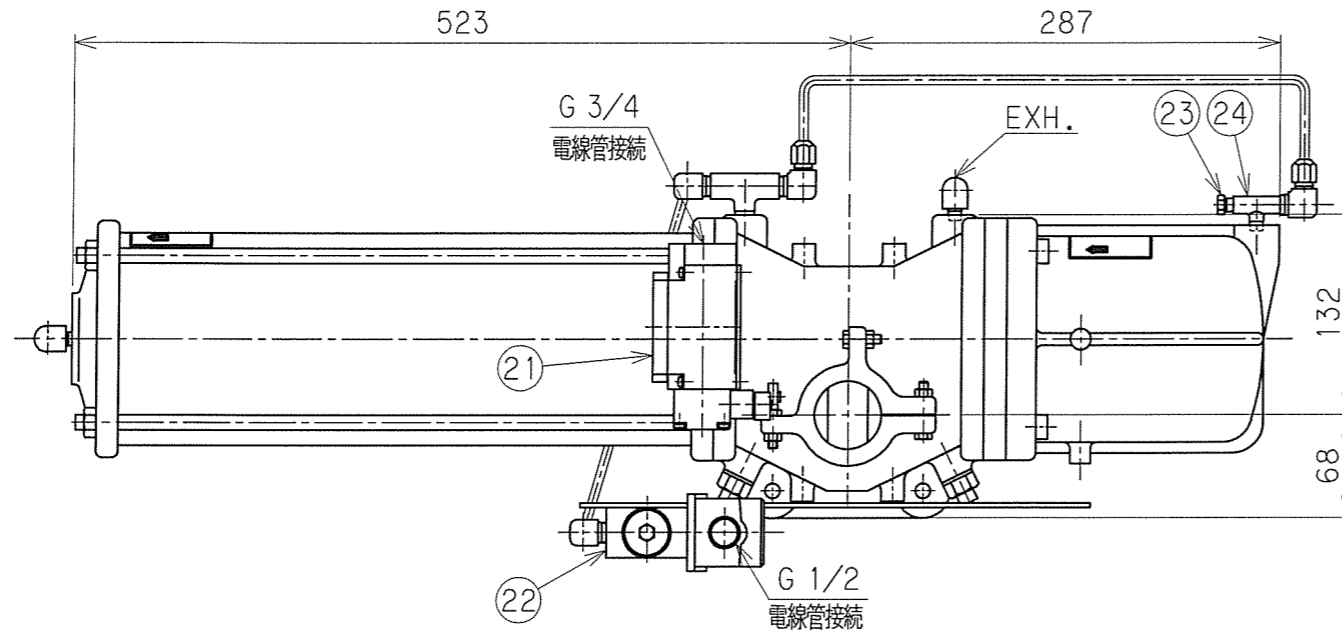


資料

No.	REVISION	CHK	APR	DATE
0	Ref.B-27388-22,B-26877-G0			
1	部品No.20:誤記のため削除	中込	窪田	07.8.6



社検品

アクチエータ操作圧力: 0.4~0.7 MPa  
 アクチエータ作動: エアレスクローズ  
 弁作動: 電磁弁通電時 ボール弁開 (OPEN)

設計圧力	1.2	MPa
設計温度	-5~40	℃
耐圧試験圧力	2.0	MPa
気密試験圧力	1.2	MPa
製品コード	DB-281S-26-100	

26	チューブ	C1100T	4	
25	銅管継手	C3604B	6	
24	チーズ	S25C	2	
23	ヒューズプラグ	C3604B	1	
22	4方電磁弁	4F310E-08-TP-NC	1	AC100V フラケット付
21	リミットスイッチ	VCX-5001	1	フラケット、作動片付
19	六角ボルト	SUS304	4	
18	六角ナット	SUS304	4	
17	グランドボルト	SUS304	2	
16	アクチエータ	AW13S	1set	
15	ヨーク	SS400	1	
14	ジョイント	SS400	1	
13	グランドフランジ	S50C	1	
12	サラバネ	SUS304	2	
11	グランド	SUS403	1	
10	グランドパッキン	PTFE	1set	
9	六角ナット	S20C	6	
8	植込ミボルト	S25C	6	
7	ボディキャップ	FCD-S	1	
6	ボディシール	PTFE	1	
5	ボール	SUS304	1	
4	ステム	SUS304	1	
3	スラストリング	PTFE	1	充填材入り
2	シートリング	PTFE	2	充填材入り
1	ボディ	FCD-S	1	

No.	PART NAME	MATERIAL	QTY.	REMARKS
-----	-----------	----------	------	---------

SUBJECT  
**ボール弁式緊急遮断弁**  
**DB-281-S**  
 JIS10KフランジRF 100A

DWG. No.	B-27388-26	REV.	1
----------	------------	------	---

DRAWN	CHECKED	APPROVED	DATE
NI	中込	窪田	07.7.30

 MIYAIRI VALVE MFG.CO.,LTD.  
 株式会社宮入バルブ製作所