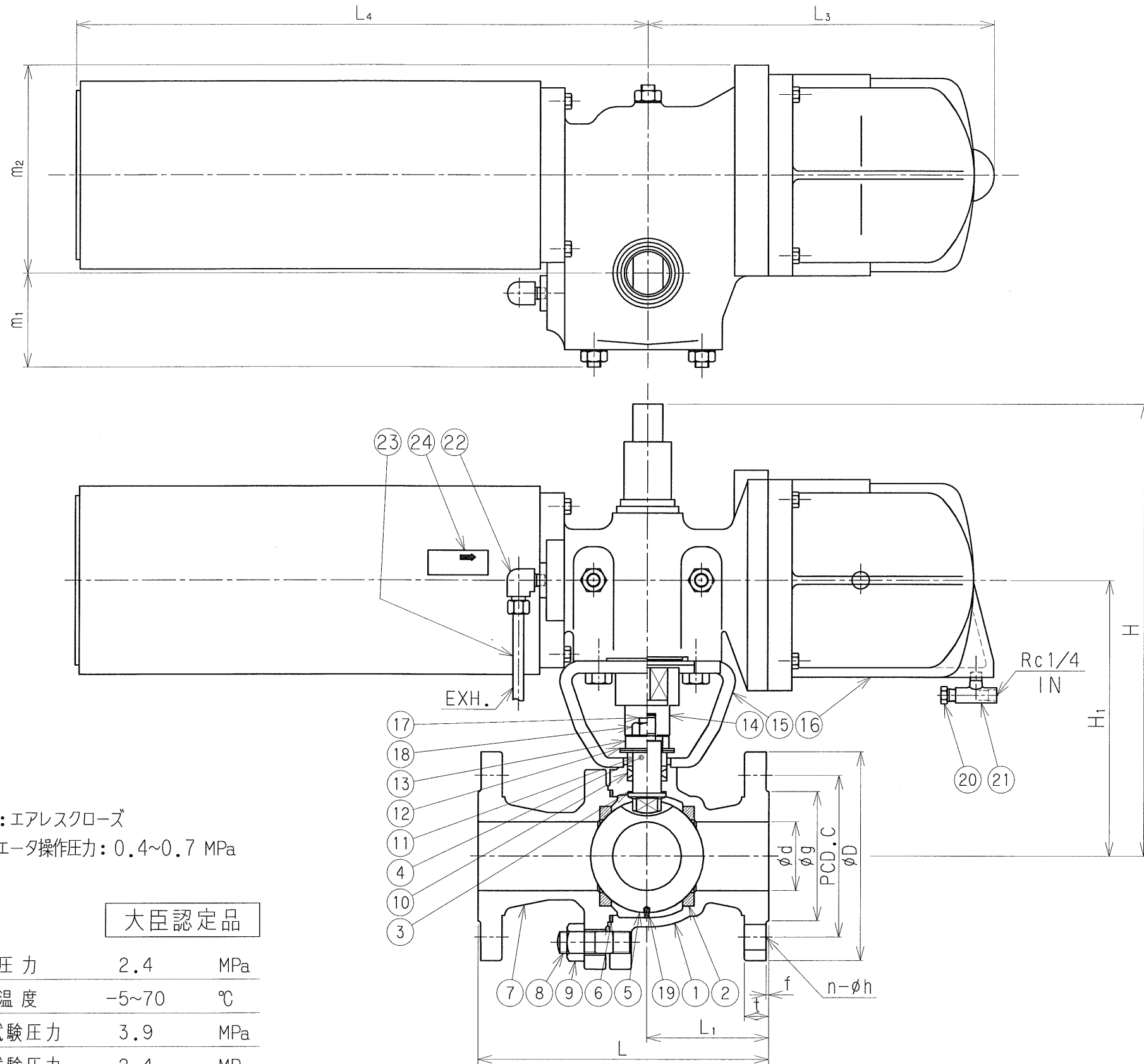


資料



弁作動:エアレスクローズ
 アクチエータ操作圧力: 0.4~0.7 MPa

大臣認定品

設計圧力	2.4	MPa
設計温度	-5~70	℃
耐圧試験圧力	3.9	MPa
気密試験圧力	2.4	MPa

呼び径	d	L	L ₁	H	H ₁	D	C	g	t	f	n-h	L ₃	L ₄	m ₁	m ₂	アクチエータ	製品コード
40A	38	190	80	327	196	140	105	81	18	2	4-19	255	426	70	156	AGN13S	BFV-209N-S-S6-040
50A	51	216	85	336	205	155	120	96	18	2	8-19	255	426	70	156	AGN13S	BFV-209N-S-S6-050

No.	REVISION	CHK	APR	DATE
0	Ref.B-27426-J1			

24	銘板	IN30	1	
23	チューブ	C1220T	1	
22	銅管継手	C3604B	1	
21	チーズ	S25C	1	
20	ヒューズプラグ	C3604B	1	
19	スプリング	SUS304	1	
18	六角ナット	SUS304	4	
17	グランドボルト	SUS304	2	
16	アクチエータ		1set	
15	ヨーク	FCD450	1	
14	ジョイント	SS400	1	
13	グランドフランジ	S50C	1	
12	サラバネ	SUS304	2	
11	グランド	SUS304	1	
10	グランドパッキン	PTFE	1set	
9	六角ナット	SWCH10R	4	
8	植込ミボルト	SWCH25K	4	
7	ボディキャップ	SCPH2	1	
6	ボディシール	PTFE	1	
5	ボール	SCS13	1	
4	ステム	SUS304	1	
3	スラストリング	PTFE	1	充填材入り
2	シートリング	PTFE	2	充填材入り
1	ボディ	SCPH2	1	

No.	PART NAME	MATERIAL	QTY.	REMARKS
SUBJECT				
ボール弁式緊急遮断弁				
BFV-209N-S				
JIS20KフランジRF				

DWG. No.	REV.	
B-27426-S6	0	
DRAWN	CHECKED	APPROVED
石原	中込	窪田
		DATE
		'11.2.9


 MIYAIRI VALVE MFG.CO.,LTD.
 株式会社宮入バルブ製作所