

STEEL 鉄鋼製品



鋳鋼製フランジ形スイング逆止弁

PV-840A

Cast Steel Swing Check Valve

製品種別：逆止弁

Category : Check Valve

サイズ Size	25A~80A		
接続規格 Connection	JIS 20K RF		
主要流体名 Main Fluid	LPG, DME, Fluoro Carbon, etc.	適用法規等 Applicable Regulation	認定品

仕様 Specification

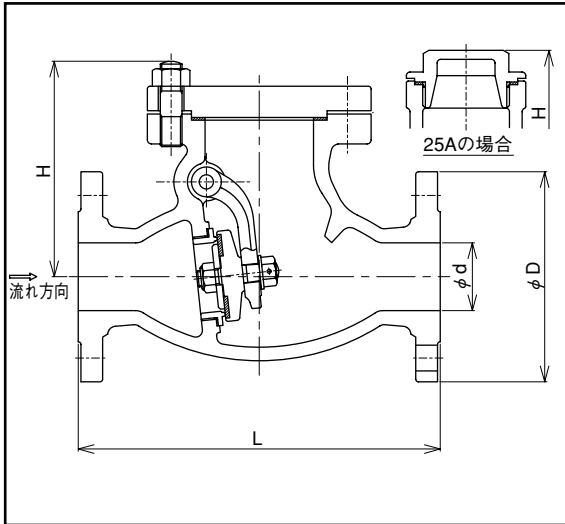
設計圧力 Design Pressure	2.4MPa	設計温度 Design Temp.	-5~120℃
耐圧試験圧力 Hydrostatic Testing Pressure	3.9MPa	気密試験圧力 Leakage Testing Pressure	2.4MPa

材質 Material

Body	SCPH2		
Cap	S25C		
Disk	SUS420J2		
Seat Packing	PTFE		

サイズ (Size)	d	D	L	H	重量 Weight	製品コード Code
25A	25	125	130	82	4.6 kg	PV-840A-58-025
40A	40	140	229	135	12.8 kg	PV-840A-58-040
50A	50	155	267	158	19.0 kg	PV-840A-58-050
65A	65	175	292	200	38.5 kg	PV-840A-58-065
80A	80	200	318	216	50.2 kg	PV-840A-58-080

※受注生産品



STEEL 鉄鋼製品



鋳鋼製フランジ形スイング逆止弁

PV-840A

Cast Steel Swing Check Valve

製品種別：逆止弁

Category : Check Valve

サイズ Size	100A~150A		
接続規格 Connection	JIS 20K RF		
主要流体名 Main Fluid	LPG, NH ₃ , DME, Fluoro Carbon, etc.	適用法規等 Applicable Regulation	認定品

仕様 Specification

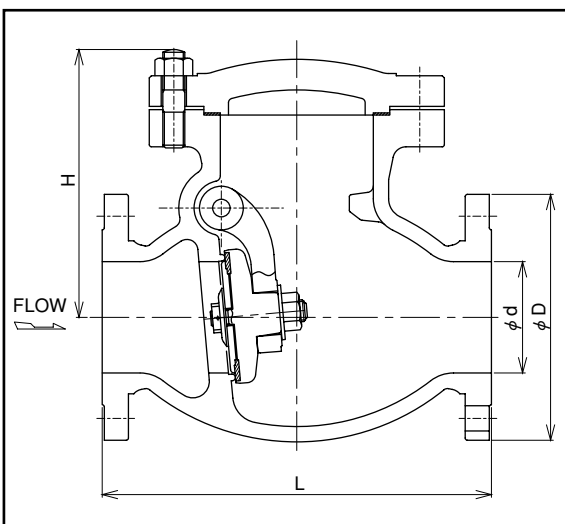
設計圧力 Design Pressure	2.4MPa	設計温度 Design Temp.	-5~120℃
耐圧試験圧力 Hydrostatic Testing Pressure	3.9MPa	気密試験圧力 Leakage Testing Pressure	2.4MPa

材質 Material

Body	SCPH2		
Cap	SCPH2		
Disk	SUS420J2		
Seat Packing	PTFE		

サイズ (Size)	d	D	L	H	重量 Weight	製品コード Code
100A	100	225	356	245	65 kg	PV-840A-90-100
150A	150	305	444	295	128kg	PV-840A-90-150

※受注生産品



S

STEEL 鉄鋼製品



鑄鋼製フランジ形リフト逆止弁

PV-840BE

Cast Steel Lift Check Valve

製品種別：逆止弁

Category：Check Valve

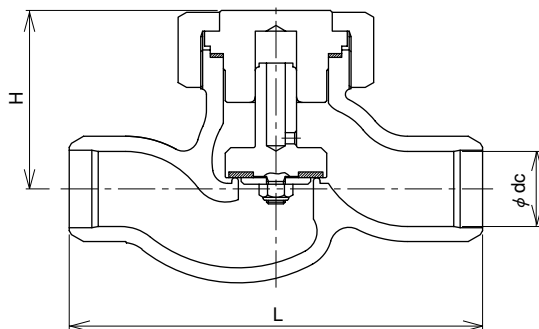
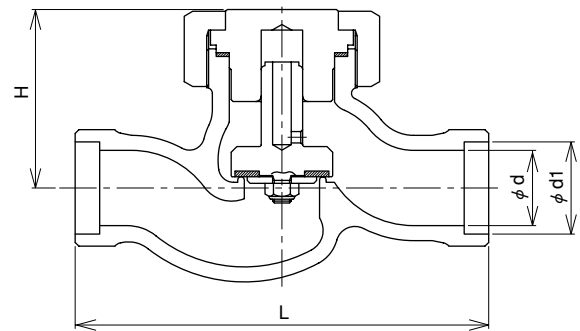
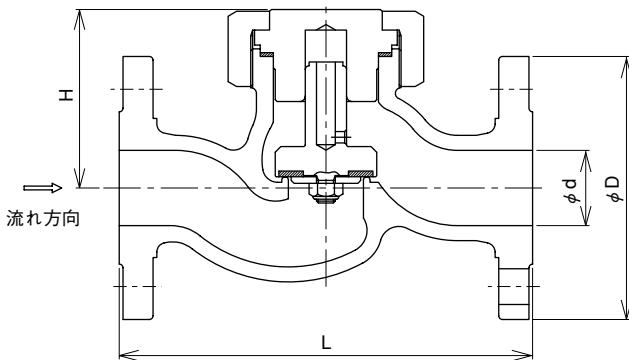
サイズ Size	15A~50A	主要流体名 Main Fluid	LPG, NH ₃ , Fluoro Carbon
接続規格 Connection	JIS 20K RF, SW, BW, etc.	適用法規等 Applicable Regulation	認定品

仕様 Specification

設計圧力 Design Pressure	2.4MPa	設計温度 Design Temp.	
耐圧試験圧力 Hydrostatic Testing Pressure	3.9MPa	気密試験圧力 Leakage Testing Pressure	2.4MPa

材質 Material

Body	SCPH2	SCS13	SCPL1	
Disk	SUS420J2	SUS304	SUS304	
Seat Packing	PTFE	PTFE	PTFE	
Design Temp.	-5~120℃	-30~120℃	-45~120℃	



※受注生産品

STEEL

鉄鋼製品



ダクタイル製フランジ形リフト逆止弁

DC-407L

Ductile iron Lift Check Valve

製品種別：逆止弁

Category : Check Valve

サイズ Size	15A~50A		
接続規格 Connection	JIS 20K RF		
主要流体名 Main Fluid	LPG	適用法規等 Applicable Regulation	認定品

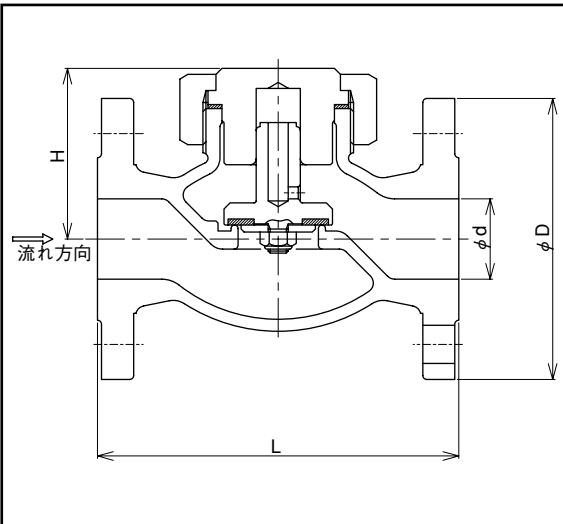
仕様 Specification

設計圧力 Design Pressure	2.35MPa	設計温度 Design Temp.	-5~120°C
耐圧試験圧力 Hydrostatic Testing Pressure	3.9MPa	気密試験圧力 Leakage Testing Pressure	2.35MPa

材質 Material

Body	FCD-S		
Disk	SUS420J2		
Seat Packing	PTFE		
Bonnet	SUS410		

サイズ (Size)	d	D	L	H	W	重量 Weight	製品コード Code
15A	15	95	110	57		2.2 kg	DC-407L-13-015
20A	20	100	120	60		2.9 kg	DC-407L-13-020
25A	25	125	130	65		4.5 kg	DC-407L-13-025
40A	40	140	180	85		7.6 kg	DC-407L-13-040
50A	50	155	230	100		11.5 kg	DC-407L-13-050



ダクタイル製フランジ形スイング逆止弁

DC-407S

Ductile iron Swing Check Valve

製品種別：逆止弁

Category : Check Valve

サイズ Size	25A~100A		
接続規格 Connection	JIS 20K RF		
主要流体名 Main Fluid	LPG	適用法規等 Applicable Regulation	認定品

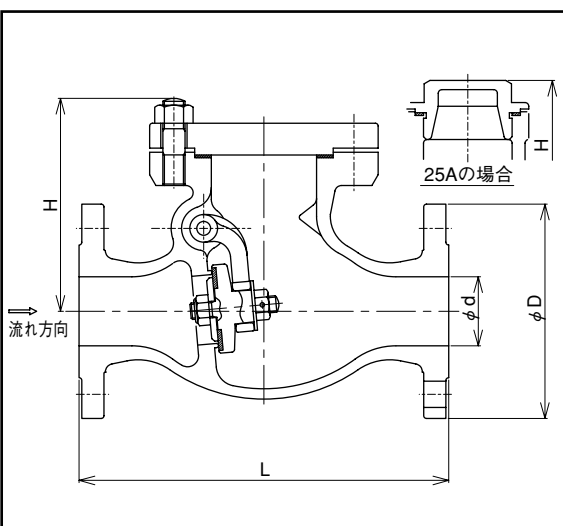
仕様 Specification

設計圧力 Design Pressure	2.35MPa	設計温度 Design Temp.	-5~120°C
耐圧試験圧力 Hydrostatic Testing Pressure	3.9MPa	気密試験圧力 Leakage Testing Pressure	2.35MPa

材質 Material

Body	FCD-S		
Disk	SUS403		
Seat Packing	PTFE		
Cap	S25C		

サイズ (Size)	d	D	L	H	重量 Weight	製品コード Code
25A	25	125	130	82	4.5 kg	DC-407S-14-025
40A	40	140	241	130	12.5 kg	DC-407S-14-040
50A	50	155	267	155	19 kg	DC-407S-14-050
80A	80	200	318	175	32 kg	DC-407S-14-080
100A	100	225	356	210	48 kg	DC-407S-14-100



※100Aは受注生産品