

STEEL 鉄鋼製品



鋳鋼製フルボアボールバルブ

BFV-209N

Cast Steel Full Bore Ball Valve

製品種別：ボール弁

Category：Ball Valve

サイズ Size	15A ~ 150A		
接続規格 Connection	JIS 20K RF		
主要流体名 Main Fluid	LPG, NH ₃ , Fluoro Carbon, etc.	適用法規等 Applicable Regulation	認定品

仕様 Specification

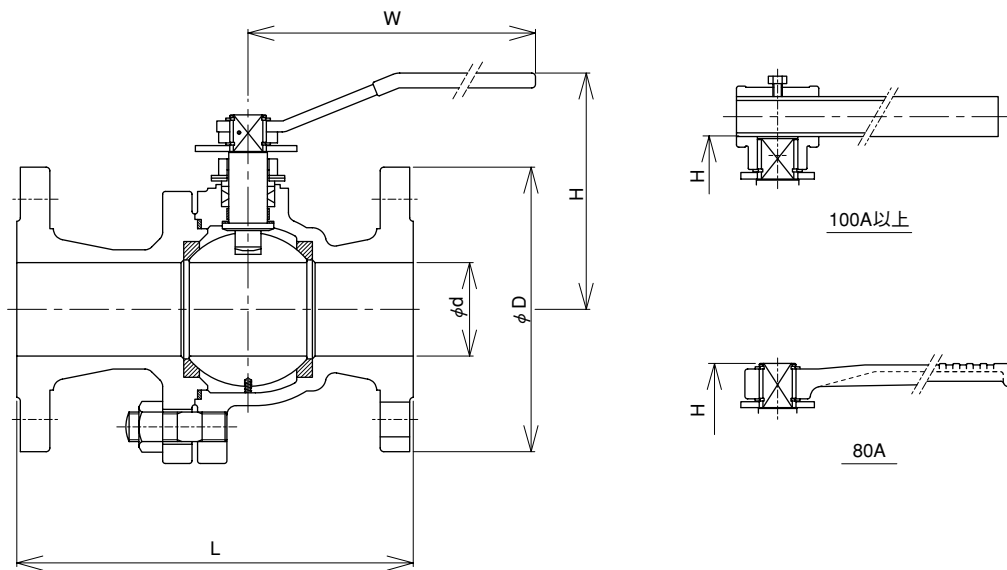
設計圧力 Design Pressure	2.4MPa	設計温度 Design Temp.	-5~150℃
耐圧試験圧力 Hydrostatic Testing Pressure	3.9MPa	気密試験圧力 Leakage Testing Pressure	2.4MPa

材質 Material

Body	SCPH2 or S25C	Body Cap	SCPH2 or S25C
Seat Ring	R.PTFE	Gland packing	PTFE
Stem	SUS304		
Ball	SUS304 or SCS13		

サイズ (Size)	d	D	L	H	W	重量 Weight	製品コード Code
15A	15	95	140	92	130	2.5 kg	BFV-209N-00-015
20A	20	100	152	98	130	3.6 kg	BFV-209N-00-020
25A	25	125	165	107	160	5 kg	BFV-209N-00-025
40A	38	140	190	122	230	11 kg	BFV-209N-00-040
50A	51	155	216	130	230	13.3 kg	BFV-209N-00-050
80A	76	200	283	163	400	30.6 kg	BFV-209N-00-080
100A	102	225	305	182	700	50.0 kg	BFV-209N-00-100
150A	152	305	403	723	1100	120.0 kg	BFV-209N-00-150

バルク容器用に使われる場合は、附属品検査合格品となります。



STEEL 鉄鋼製品



ダクタイル製フルボアボールバルブ

DB-280

Ductile Iron Full Bore Ball Valve

製品種別：ボール弁

Category : Ball Valve

サイズ Size	15A ~ 150A		
接続規格 Connection	JIS 20K RF		
主要流体名 Main Fluid	LPG	適用法規等 Applicable Regulation	認定品

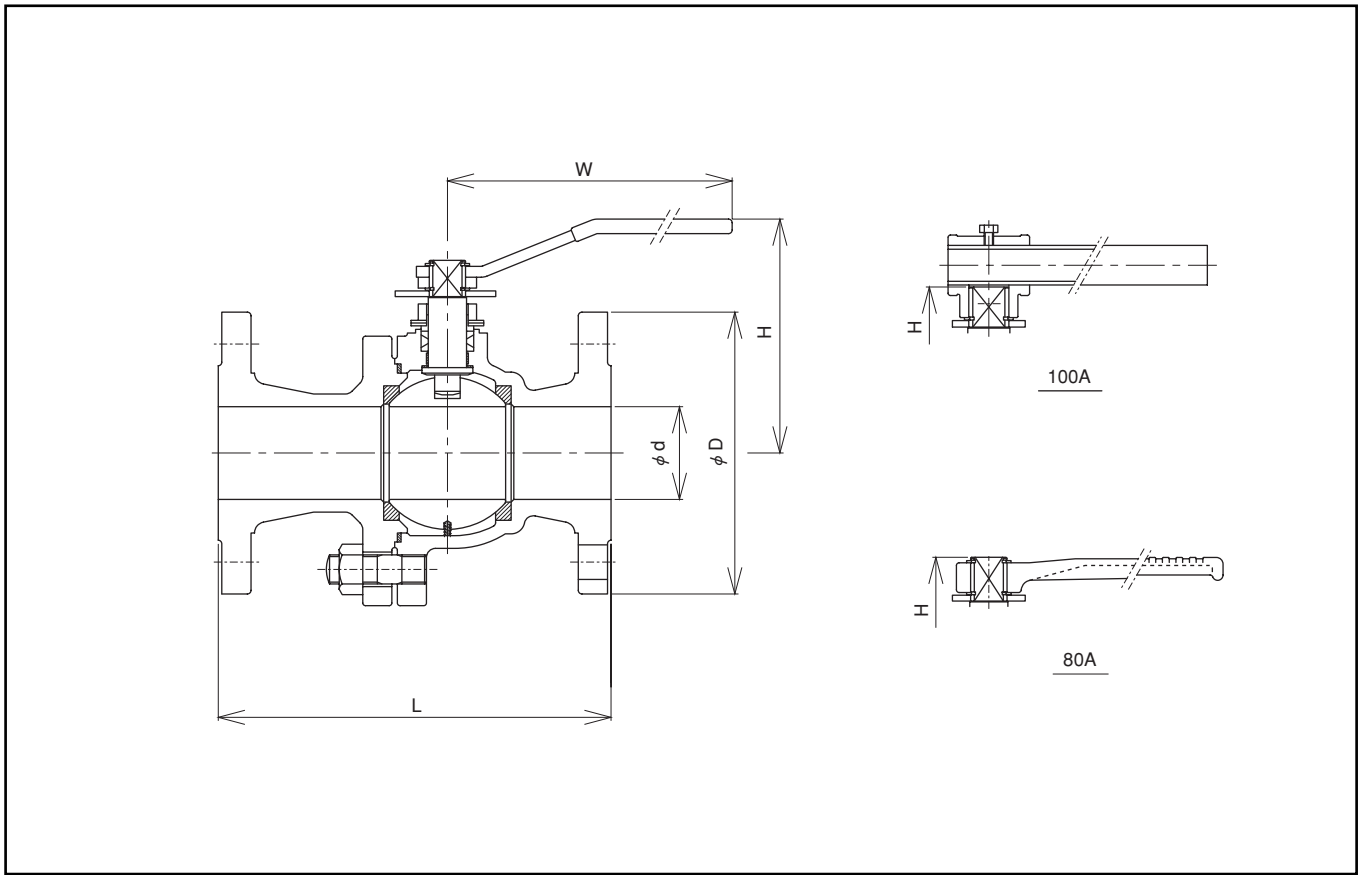
仕様 Specification

設計圧力 Design Pressure	2.35MPa	設計温度 Design Temp.	-5~150℃
耐圧試験圧力 Hydrostatic Testing Pressure	3.9MPa	気密試験圧力 Leakage Testing Pressure	2.35MPa

材質 Material

Body	FCD-S	Body Cap	FCD-S
Seat Ring	R.PTFE	Gland packing	PTFE
Stem	SUS304		
Ball	SUS304 or SCS13		

サイズ (Size)	d	D	L	H	W	重量 Weight	製品コード Code
15A	15	95	140	92	130	2.8 kg	DB-280-00-015
20A	20	100	152	98	130	3.6 kg	DB-280-00-020
25A	25	125	165	107	160	5.1 kg	DB-280-00-025
40A	38	140	190	122	230	8.4 kg	DB-280-00-040
50A	51	155	216	130	230	12.0 kg	DB-280-00-050
80A	76	200	283	163	400	27.5 kg	DB-280-00-080
100A	102	225	305	182	700	31.0 kg	DB-280-00-100
150A	152	305	403	273	1100	62.0 kg	DB-280-00-150



S

STEEL 鉄鋼製品



ダクタイル製フルボアボールバルブ

DB-281

Ductile Iron Full Bore Ball Valve

製品種別：ボール弁

Category : Ball Valve

サイズ Size	15A~200A		
接続規格 Connection	JIS 10K RF		
主要流体名 Main Fluid	LPG	適用法規等 Applicable Regulation	

仕様 Specification

設計圧力 Design Pressure	1.2MPa	設計温度 Design Temp.	-5~150℃
耐圧試験圧力 Hydrostatic Testing Pressure	2.0MPa	気密試験圧力 Leakage Testing Pressure	1.2MPa

材質 Material

Body	FCD-S	Body Cap	FCD-S
Seat Ring	R.PTFE	Gland packing	PTFE
Stem	SUS304		
Ball	SUS304 or SCS13		

サイズ (Size)	d	D	L	H	W	重量 Weight	製品コード Code
15A	15	95	108	92	130	2.2 kg	DB-281-00-015
20A	20	100	117	98	130	2.8 kg	DB-281-00-020
25A	25	125	127	107	160	3.9 kg	DB-281-00-025
40A	38	140	165	122	230	7.0 kg	DB-281-00-040
50A	51	155	178	130	230	9.3 kg	DB-281-00-050
80A	76	185	203	163	400	21.3 kg	DB-281-00-080
100A	102	210	229	182	700	29.0 kg	DB-281-00-100
150A	152	280	394	273	1100	80.0 kg	DB-281-00-150

