

BRASS 黄銅製品



メスカップリング

LC-F

Female Coupling
製品種別：カップリング
Category：Coupling

サイズ Size	25A, 50A	基地側用メスカップリングです。
接続規格 Connection	API, Rc,	
主要流体名 Main Fluid	LPG etc.	適用法規等 Applicable Regulation

仕様 Specification

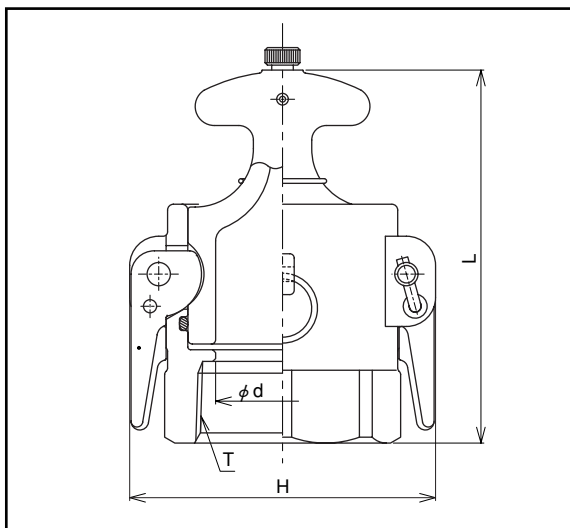
設計圧力 Design Pressure	2.94MPa	設計温度 Design Temp.	-10~70℃
耐圧試験圧力 Hydrostatic Testing Pressure	4.41MPa	気密試験圧力 Leakage Testing Pressure	3.24MPa

材質 Material

Female Coupling	C3771B		
Female Coupling Cover	BC6		
Lever	BC3		
O-Ring	NBR		

サイズ (Size)	T	H	L	d	重量 Weight	製品コード Code
25A	API 1	74	110	22	1.1 kg	LC-F-39-25A-01
25A	Rc 1	74	110	22	1.1 kg	LC-F-39-25P-01
50A	API 2	105	130	46	2.45 kg	LC-F-39-50A-01
50A	Rc 2	105	130	46	2.45 kg	LC-F-39-50P-01

※Rc接続品は受注生産品



オスカップリング

LC-M

Male Coupling
製品種別：カップリング
Category：Coupling

サイズ Size	25A, 50A	ローリー車用オスカップリングです。
接続規格 Connection	API, Rc	
主要流体名 Main Fluid	LPG, etc.	適用法規等 Applicable Regulation

仕様 Specification

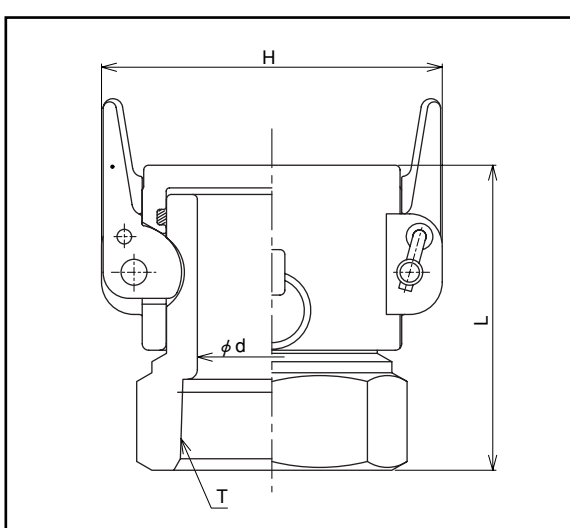
設計圧力 Design Pressure	2.4MPa	設計温度 Design Temp.	-10~70℃
耐圧試験圧力 Hydrostatic Testing Pressure	3.9MPa	気密試験圧力 Leakage Testing Pressure	2.4MPa

材質 Material

Male Coupling	SUS304		
Male Coupling Cover	BC6		
Lever	BC3		
O-Ring	NBR		

サイズ (Size)	T	H	L	d	重量 Weight	製品コード Code
25A	API 1	74	80	22	1.15 kg	LC-M-16-25A
25A	Rc 1	74	80	22	2.65 kg	LC-M-16-25P
50A	API 2	105	94	46	1.15 kg	LC-M-16-50A
50A	Rc 2	105	94	46	2.65 kg	LC-M-16-50P

※Rc接続品は受注生産品



BRASS 黄銅製品

