

BRASS 黄銅製品

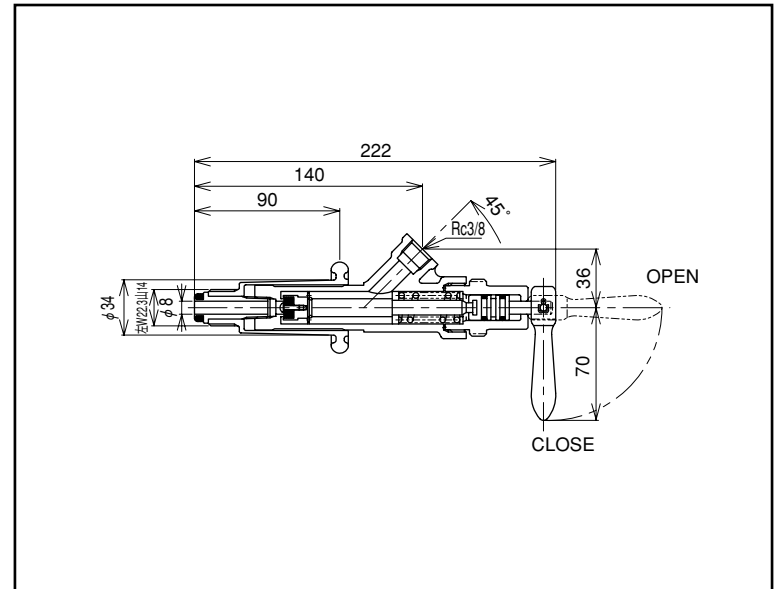


移充填弁

LPF-265

Filling Valve
製品種別：移充填弁
Category：Filling Valve

サイズ Size	10A	主要流体名 Main Fluid	LPG
接続規格 Connection	Rc3/8 × POL	適用法規等 Applicable Regulation	認定品



仕様 Specification

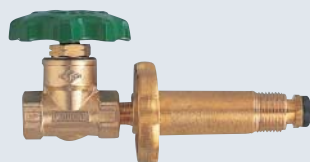
設計圧力 Design Pressure	2.35MPa	設計温度 Design Temp.	-10~70℃
耐圧試験圧力 Hydrostatic Testing Pressure	3.9MPa	気密試験圧力 Leakage Testing Pressure	2.35MPa

材質 Material

Body	C3771B	Lever	C3771B
Spindle	C3604B	Seat Packing	NBR
Adapter Hand Wheel	C3771B		
Gland Nut	C3771B		

製品コード Code	LPF-265-00	重量 Weight	1.2 kg
---------------	------------	--------------	--------

BRASS 黄銅製品

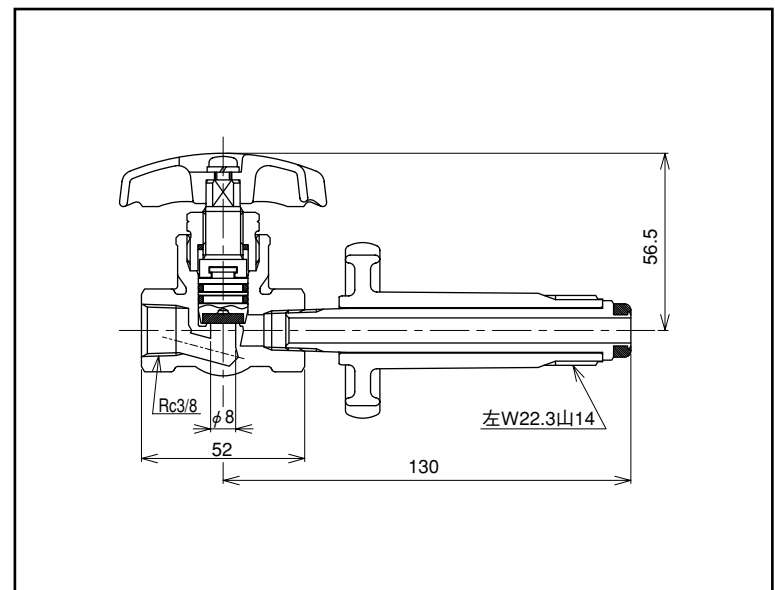


移充填弁

LPF-240N

Filling Valve
製品種別：移充填弁
Category：Filling Valve

サイズ Size	10A	主要流体名 Main Fluid	LPG
接続規格 Connection	Rc3/8 × POL	適用法規等 Applicable Regulation	認定品



仕様 Specification

設計圧力 Design Pressure	2.35MPa	設計温度 Design Temp.	-10~70℃
耐圧試験圧力 Hydrostatic Testing Pressure	3.9MPa	気密試験圧力 Leakage Testing Pressure	2.35MPa

材質 Material

Body	C3771B	Adapter Hand Wheel	C3771B
Gland Nut	C3604B		
Spindle	C3604B		
Seat Packing	Nylon		

製品コード Code	LPF-240N-00	重量 Weight	1.0 kg
---------------	-------------	--------------	--------

B

BRASS 黄銅製品



ブロー弁付移充填弁です。

仕様 Specification

設計圧力 Design Pressure	2.35MPa	設計温度 Design Temp.	-10~70℃
耐圧試験圧力 Hydrostatic Testing Pressure	3.9MPa	気密試験圧力 Leakage Testing Pressure	2.35MPa

材質 Material

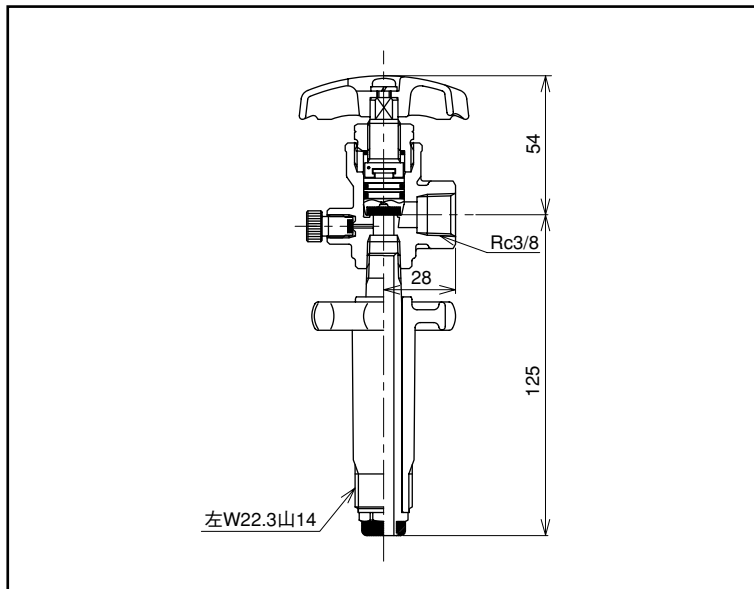
Body	C3771B	Adapter Hand Wheel	C3771B
Gland Nut	C3604B		
Spindle	C3604B		
Seat Packing	Nylon		

移充填弁

Filling Valve
製品種別：移充填弁
Category：Filling Valve

LPF-200BN

サイズ Size	10A	主要流体名 Main Fluid	LPG
接続規格 Connection	Rc3/8 × POL	適用法規等 Applicable Regulation	認定品



製品コード Code	LPF-200BN-00	重量 Weight	1.0 kg
---------------	--------------	--------------	--------

BRASS 黄銅製品



移充填弁

Filling Valve
製品種別：移充填弁
Category：Filling Valve

LPF-101

サイズ Size	10A, 15A	ボール弁タイプの移充填弁です。	
接続規格 Connection	Rc × POL		
主要流体名 Main Fluid	LPG	適用法規等 Applicable Regulation	認定品

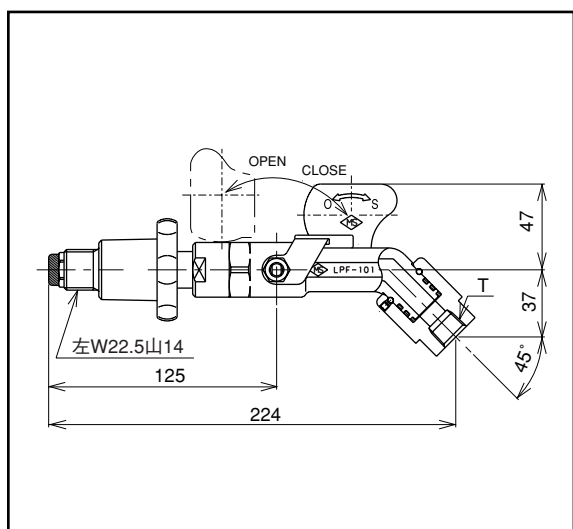
仕様 Specification

設計圧力 Design Pressure	2.35MPa	設計温度 Design Temp.	-10~70℃
耐圧試験圧力 Hydrostatic Testing Pressure	3.9MPa	気密試験圧力 Leakage Testing Pressure	2.35MPa

材質 Material

Body	C3771B	Hand Wheel	SPCC
Ball	SUS304	Joint	SUS304
Stem	SUS304		
Seat	PTFE		

サイズ (Size)	T	接続	重量 Weight	使用先	製品コード Code
10A	Rc3/8	POL	1.14kg	充填機用	LPF-101-00
15A	Rc1/2	POL	1.14kg	充填機用	LPF-101-10



BRASS 黄銅製品



移充填弁

LPF-101K

Filling Valve
製品種別：移充填弁
Category：Filling Valve

サイズ Size	10A, 15A	オートスタンド用ディスペンサーに使用される移充填弁です。
接続規格 Connection	Rc × POL	POL側にはクイックカプラーが装着されます。
主要流体名 Main Fluid	LPG	適用法規等 Applicable Regulation
		認定品

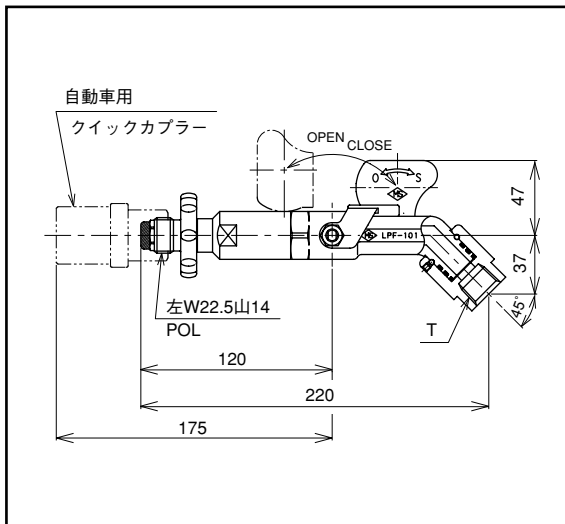
仕様 Specification

設計圧力 Design Pressure	2.35MPa	設計温度 Design Temp.	-10~70℃
耐圧試験圧力 Hydrostatic Testing Pressure	3.9MPa	気密試験圧力 Leakage Testing Pressure	2.35MPa

材質 Material

Body	C3771B	Hand Wheel	SPCC
Ball	SUS304	Joint	SUS304
Stem	SUS304		
Seat	PTFE		

サイズ (Size)	T	接続 Connect	使用先	重量 Weight	製品コード Code
15A	Rc1/2	POL	オートスタンド用	1.14 kg	LPF-101K-01



BRASS 黄銅製品



移充填弁

LPF-220G

Filling Valve
製品種別：移充填弁
Category：Filling Valve

サイズ Size	20A	主要流体名 Main Fluid	LPG, Fluoro Carbon
接続規格 Connection	Rc3/4 × TW44	適用法規等 Applicable Regulation	認定品

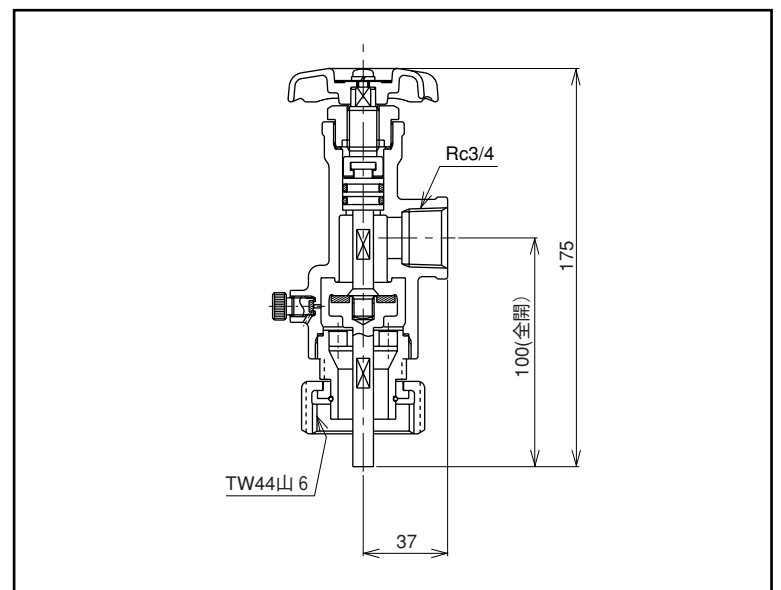
大型容器用移充填弁です。

仕様 Specification

設計圧力 Design Pressure	2.35MPa	設計温度 Design Temp.	-10~70℃
耐圧試験圧力 Hydrostatic Testing Pressure	3.9MPa	気密試験圧力 Leakage Testing Pressure	2.35MPa

材質 Material

Body	C3771B	Seat Packing	Nylon
Stem	C3604B	O-Ring	NBR or CR
Spindle	C3604B		
Gland Nut	C3604B		



製品コード Code	LPF-220G-00 (LPG) LPF-220G-01	重量 Weight	1.3 kg
---------------	----------------------------------	--------------	--------

B

BRASS 黄銅製品



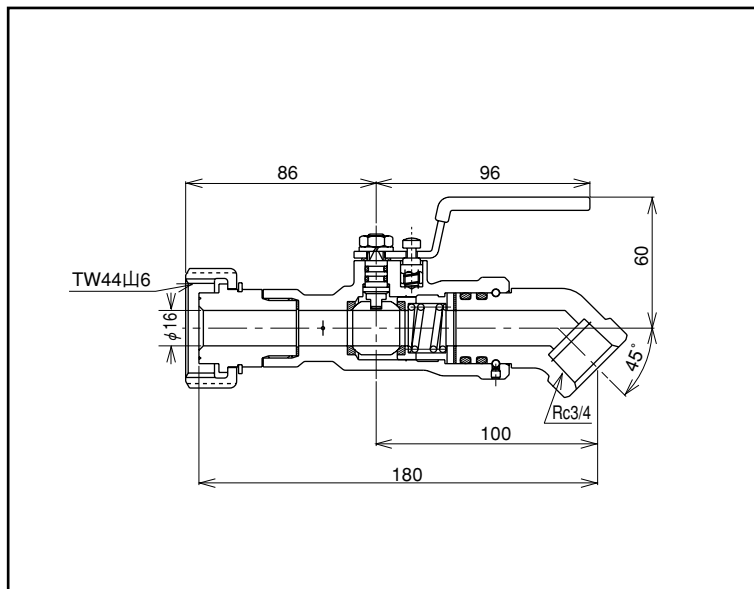
移充填弁

Filling Valve
製品種別：移充填弁
Category：Filling Valve

LPF-105B

サイズ Size	20A	主要流体名 Main Fluid	LPG
接続規格 Connection	Rc3/4 × TW44	適用法規等 Applicable Regulation	認定品

大型容器用ボールタイプの移充填弁です。



仕様 Specification

設計圧力 Design Pressure	2.35MPa	設計温度 Design Temp.	-10~70℃
耐圧試験圧力 Hydrostatic Testing Pressure	3.9MPa	気密試験圧力 Leakage Testing Pressure	2.35MPa

材質 Material

Body	C3771B	Hand Wheel	SUS304
Seat	PTFE		
Ball	C3604B		
Connector	C3771B		

製品コード Code	LPF-105B-00	重量 Weight	1.7 kg
---------------	-------------	--------------	--------

B