

低温用弁類シリーズ Cryogenic Valve Series

LNG用バルブ Valves for LNG





■ LNGサテライト設備
LNG SATELITE EQUIPMENT



■ LNGローリー、トレーラー
LNG LORRY / TRAILER



■ LNG燃料船
LNG FUEL SHIP
FOR FUEL TACK

環境にやさしいLNG 宮入バルブはLNGプラント向けのバルブをラインナップ

当社では国産第1号のLNGタンクローリーの弁類製造を手始めに、プラント配管等に必要とされる弁類に至るまで、信頼性の高い製品を提供しております。永年の経験と実績に培われた当社製品は、安全性はもちろん、高い気密性の保持等さまざまなニーズに応えています。

■ 製品の特徴

- セルフシール式グランド機構により増し締めが不要 (LTV-295シリーズ)
グランドパッキング部にスプリングを設けている為、増し締めをする必要がなく、パッキングのシール面圧を一定に保つことが出来ます。更に、万が一に備えて漏れ止め機構を装備し、より安心な構造になっております。
- 一体鋳造のロングボンネット (LTE・LTVシリーズ、15A以上)
一体鋳造によるロングボンネット構造となっております。溶接部の割れによる漏えい発生の心配がなく、高い気密性能、耐久性能を確保します。
- 分割スピンドル (LTV-294・295シリーズ、15A以上)
スピンドルを、ねじ回転部分と直線運動部分に分割。直線運動部にグランドパッキングを配置する事で、パッキングの摩耗を大幅に低減しました。

Environmentally friendly LNG MIYAIRI VALVE has lined up Valves for LNG Facilities.

We, Miyairi Valve Mfg. Co., Ltd., began with manufacturing valves for the first domestic LNG Tank Lorry and have developed to offer variety and reliable products for plant piping. The Products developed from years of experiences and many achievements, we offer not only the SAFETY but also meeting various needs, such as retention of high airtightness.

■ Feature of Products

- Self-seal Gland Structure (LTV-295 Series)
A spring is installed at the gland packing, so that retightening is not required, and it maintains constant surface pressure of the packing seal. In addition, it is structured with a leak-proof system that it is even more secured.
- Integral Casting Extension Bonnet (LTE・LTV Series 15A~up)
The bonnet is built in integral casting, so there is no leakage occurrence from the crack of weld, high airtightness and durability is ensured.
- Separation Spindle (LTV-294・295 Series 15A~up)
The spindle divided in 2 parts, a screw rotating and a linear motion. With separated spindles, packing is not spun, lesser friction occurred, and the wear-off of packing is significantly reduced.

製品一覧表

Products

用途 application	タイプ Type	製品コード Product Code	接続 Connection	設計圧力 Design Pressure	設計温度 Design Temperature	耐圧試験圧力 Hydrostatic Test Pressure	気密試験圧力 Leakage Test Pressure	サイズ Size								頁 Page		
								8A	10A	15A	20A	25A	32A	40A	50A		65A	
LNG サテライト 設備 Satellite equipment	長軸グローブ弁 Extension Bonnet Globe Valve	LTV-295	SW	3.0MPa	-196 ~ +75℃	4.5MPa	3.0MPa			●	●	●	●	●	●	●	●	6
	短軸グローブ弁 Short Bonnet Globe valve	LTV-294	SW	3.0MPa	-196 ~ +75℃	4.5MPa	3.0MPa			●	●	●	●	●	●	●	●	6
	逆止弁 Lift Check Valve	LTC-492	SW	3.0MPa	-196 ~ +75℃	4.5MPa	3.0MPa			●	●	●	●	●	●	●	●	8
	液面計元弁 Level Gauge Valve	LTV-G	Rc1/4	3.0MPa	-196 ~ +75℃	4.5MPa	3.0MPa	●										8
	長軸アングル弁 Extension Bonnet Angle Valve	LTV-295SL	SW	3.0MPa	-196 ~ +75℃	4.5MPa	3.0MPa		●									9
	安全弁 Safety Valve	LPR670LTF	JIS20K-RF	1.4MPa	-196 ~ +75℃	2.1MPa	1.4MPa				●							9
	降圧調整弁 Economizer Pressure regulating	LTR-E	Union	2.0MPa	-196 ~ +75℃	3.0MPa	2.2MPa			●		●						10
	加圧調整弁 Build-up Pressure regulating valve	LTR-B	Union	2.0MPa	-196 ~ +75℃	3.0MPa	2.2MPa					●						10
	グローブ弁式緊急遮断弁 Emergency Shut-off Valve	LTE-692	SW	2.0MPa	-196 ~ +75℃	2.5MPa (気体)	2.0MPa			●	●	●	●	●	●	●	●	7
空気操作弁 Air operation Valve	LTE-694	SW	2.0MPa	-196 ~ +75℃	2.5MPa (気体)	2.0MPa				●	●	●	●	●	●	●	7	
LNG ローリー/ トレーラー/ その他 LNG Lorry / Trailer / Others	長軸グローブ弁 Extension Bonnet Globe Valve	LTV-295	SW	3.0MPa	-196 ~ +75℃	4.5MPa	3.0MPa			●	●	●	●	●	●	●	●	6
	短軸グローブ弁 Short Bonnet Globe valve	LTV-294	SW	2.06MPa	-196 ~ +75℃	3.6MPa	2.27MPa			●	●	●	●	●	●	●	●	6
	逆止弁 Lift Check Valve	LTC-492	SW(Rc3/8)	3.0MPa	-196 ~ +75℃	4.5MPa	3.0MPa			●	●	●	●	●	●	●	●	8
	液面計元弁 Level Gauge Valve	LTV-G	Rc1/4	3.0MPa	-196 ~ +75℃	4.5MPa	3.0MPa	●										8
	長軸アングル弁 Extension Bonnet Angle Valve	LTV-295SL	Rc3/8	3.0MPa	-196 ~ +75℃	4.5MPa	3.0MPa		●									9
	安全弁 Safety Valve	LPR670LTF	JIS10K-RF	1.4MPa	-196 ~ +75℃	2.1MPa	1.4MPa				●							9
	車載用低温弁 On-Board LNG Valve	LTBV-9341	Rc3/8	1.8MPa	-196 ~ +75℃	3.0MPa	1.98MPa		●									11
	グローブ弁式緊急遮断弁 Emergency Shut-off Valve	LTE-692	SW	2.06MPa	-196 ~ +75℃	3.6MPa	2.27MPa					●				●		7
	ボール弁式緊急遮断弁 Emergency Shut-off For Ball Valve	LTE-B-693	特殊フランジ	2.06MPa	-196 ~ +75℃	3.6MPa	2.27MPa									●		7
LNG 燃料船 LNG Fuel Ship For Fuel Tack *1	長軸グローブ弁 Extension Bonnet Globe Valve	LTV-295M *2	BW	3.0MPa	-165 ~ +75℃	6.0MPa	3.3MPa			●	●	●	●	●	●	●	●	6
	短軸グローブ弁 Short Bonnet Globe valve	LTV-294M *2	BW	3.0MPa	-165 ~ +75℃	6.0MPa	3.3MPa			●	●	●	●	●	●	●	●	6
	逆止弁 Lift Check Valve	LTC-492M *2	BW	3.0MPa	-165 ~ +75℃	6.0MPa	3.3MPa			●	●	●	●	●	●	●	●	8
	液面計元弁 Level Gauge Valve	LTV-GM *2	Rc1/4	3.0MPa	-45 ~ +75℃	4.5MPa	3.3MPa	●										8
	長軸アングル弁 Extension Bonnet Angle Valve	LTV-295SLM *2	SW、BW	3.0MPa	-45 ~ +75℃	4.5MPa	3.3MPa		●									9
	安全弁 Safety Valve	LPR670LTFM *2	JIS20K 特殊	2.0MPa	-165 ~ +40℃	4.0MPa	2.0MPa				●							9
	安全弁 Safety Valve	SVC301MULT	JIS20K 特殊	2.0MPa	-165 ~ +40℃	4.0MPa	2.0MPa					●		●				9
	グローブ弁式緊急遮断弁 Emergency Shut-off Valve	LTE-692M *2	BW	2.0MPa	-165 ~ +75℃	4.0MPa	2.2MPa			●	●	●	●	●	●	●	●	7
	高圧深冷弁 High Pressure Cryogenic Valve	LTHV-9350	BW	50MPa	-165 ~ +40℃	75MPa	50MPa			●		●						11
LNG 洋上発電設備 Floating LNG Power Generation Facility	長軸グローブ弁 Extension Bonnet Globe Valve	LTV-295M *2	BW	3.0MPa	-165 ~ +75℃	6.0MPa	3.3MPa			●	●	●	●	●	●	●	●	6
	短軸グローブ弁 Short Bonnet Globe valve	LTV-294M *2	BW	3.0MPa	-165 ~ +75℃	6.0MPa	3.3MPa			●	●	●	●	●	●	●	●	6
	逆止弁 Lift Check Valve	LTC-492M *2	BW	3.0MPa	-165 ~ +75℃	6.0MPa	3.3MPa			●	●	●	●	●	●	●	●	8
	液面計元弁 Level Gauge Valve	LTV-GM *2	Rc1/4	3.0MPa	-45 ~ +75℃	4.5MPa	3.3MPa	●										8
	長軸アングル弁 Extension Bonnet Angle Valve	LTV-295SLM *2	SW、BW	3.0MPa	-45 ~ +75℃	4.5MPa	3.3MPa		●									9
	安全弁 Safety Valve	LPR670LTFM *2	JIS20K 特殊	2.0MPa	-165 ~ +40℃	4.0MPa	2.0MPa				●							9
	グローブ弁式緊急遮断弁 Emergency Shut-off Valve	LTE-692M *2	BW	2.0MPa	-165 ~ +75℃	4.0MPa	2.2MPa			●	●	●	●	●	●	●	●	7
	高圧深冷弁 High Pressure Cryogenic Valve	LTHV-9350	BW	50MPa	-165 ~ +40℃	75MPa	50MPa			●		●						11

*1 各種船級はお問い合わせください。 *2 製品コードの最後の M 表示 は、船用弁となります。

※ 仕様および構造は予告なく変更される場合がありますので、必ずご確認ください。
※ カスタム仕様について、口径・接続・その他個別のご要求につきましては、ご相談させていただきます。

■ LNG 以外の流体にもご使用になれます。 Can be used for fluids other than LNG

低温流体特性 Cryogenic Fluid Properties

液体名 Fluid Type	化学式 Chemical Formula	沸点 / Boiling Point (°C) at 1atm
窒素 / Nitrogen	N ₂	-195.8
酸素 / Oxygen	O ₂	-183.0
天然ガス(メタン) / Natural Gas(Methane)	CH ₄	-161.5
アルゴン / Argon	Ar ₂	-185.7
二酸化炭素 / Carbon Dioxide	CO ₂	-78.5

LNG用長軸グローブ弁

Extension Bonnet Globe Valve for LNG

LTV-295 / 295M

用途
application

- LNGサテライト設備
Satellite equipment
- LNG燃料船
LNG Fuel Ship
- LNGローリー/トレーラー/その他
LNG Lorry / Trailer / Others
- LNG洋上発電設備
LNG Power Generation Facility



LNG 配管のストップ弁として使用します。
長軸とすることで、操作部の凍結を防止します。

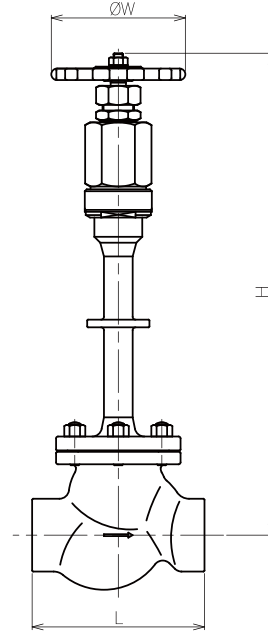
The valve is used as stop valve in the piping.
With an extension bonnet,
it prevents operation part from freezing.

主要材質 Materials

Body	SCS13
Bonnet	SCS13
Spindle	SUS304
Seat Packing	PCTFE
Disk	SUS304

寸法 Dimensions

SIZE	L	H(close)	W
15A	90	356	80
20A	100	356	80
25A	120	379	80
32A	130	460	140
40A	150	460	140
50A	180	504	140
65A	216	550	200



LNG用緊急遮断弁、LNG用空気操作弁

Globe type Emergency Shut-off Valve for LNG (Globe Valve Type)

LTE-692 / 692M, LTE-694

用途
application

- LNGサテライト設備
Satellite equipment
- LNG燃料船
LNG Fuel Ship
- LNGローリー/トレーラー/その他
LNG Lorry / Trailer / Others
- LNG洋上発電設備
LNG Power Generation Facility



配管の破損など、緊急時に LNG の流出を遮断します。
● 空気圧作動 ● フューズプラグ付

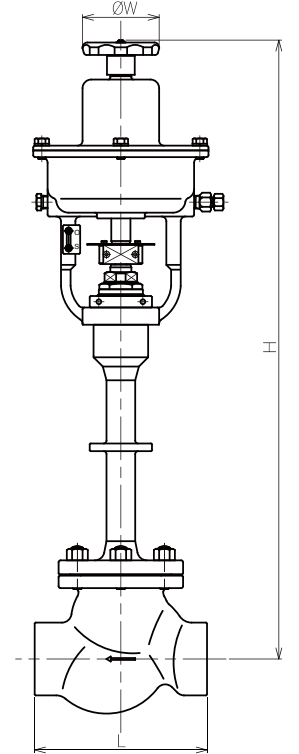
In an emergency situation such as a breakage of
a pipeline, the valve shuts off and blocks the flow of LNG.
● Pneumatic Operation Type ● Fuse Metal

主要材質 Materials

Body	SCS13
Bonnet	SCS13
Spindle	SUS304
Seat Packing	PCTFE
Disk	SUS304

寸法 Dimensions

SIZE	L	H(close)	W
25A	120	520	80
32A	130	601	80
40A	150	601	80
50A	180	646	80



LNG用短軸グローブ弁

Short Bonnet Globe Valve for LNG

LTV-294 / 294M

用途
application

- LNGサテライト設備
Satellite equipment
- LNG燃料船
LNG Fuel Ship
- LNGローリー/トレーラー/その他
LNG Lorry / Trailer / Others
- LNG洋上発電設備
LNG Power Generation Facility



主に気相配管用として使用します。

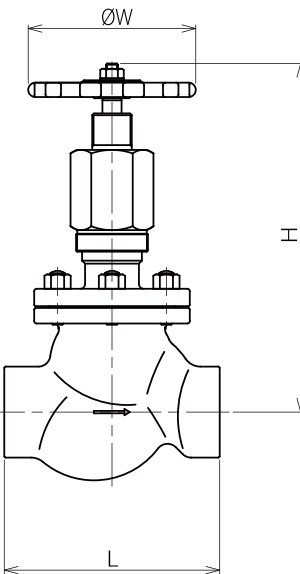
The valve is mainly used for vapor line.

主要材質 Materials

Body	SCS13
Bonnet	SCS13
Spindle	SUS304
Seat Packing	PCTFE
Disk	SUS304

寸法 Dimensions

SIZE	L	H(close)	W
15A	90	189	80
20A	100	189	80
25A	120	198	80
32A	130	268	140
40A	150	268	140
50A	180	291	140



LNG用長軸ボール弁式緊急遮断弁

Emergency Shut-off Valve LNG (Ball Valve Type)

LTE-B-693

用途
application

- LNGローリー/トレーラー/その他
LNG Lorry / Trailer / Others



ボール弁式の緊急遮断弁で、緊急時に LNG の流出を遮断します。
● 空気圧作動 ● フューズプラグ付

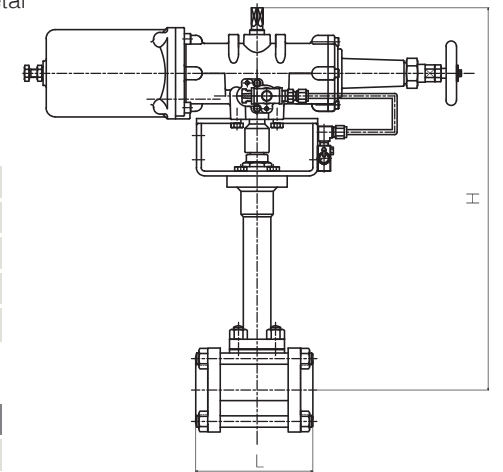
A ball valve type emergency shut-off valve,
blocks outflow of LNG in case of emergency.
● Pneumatic Operation Type ● Fuse Metal

主要材質 Materials

Body	SUS304
Bonnet	SUS304
Spindle	SUS304
Seat Packing	PTFE
Ball	SUS304

寸法 Dimensions

SIZE	L	H(close)	W
50A	145	480	541



※仕様および構造は予告なく変更されることがありますので、必ずご確認ください。

LNG用逆止弁

Check Valve for LNG

LTC-492 / 492M

用途
application

- LNGサテライト設備
Satellite equipment
- LNGローリー/トレーラー/その他
LNG Lorry / Trailer / Others
- LNG洋上発電設備
LNG Power Generation Facility



LNGの逆流を防止します。
リフト式を採用。

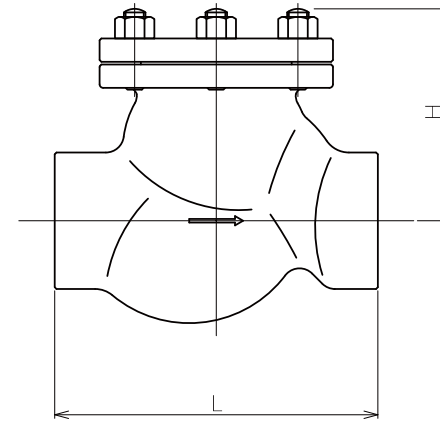
The valve prevents reverse flow and
employs Lift Type.

主要材質 Materials

Body	SCS13
Cover	SUS304
Seat Packing	PCTFE
Disk	SUS304

寸法 Dimensions

SIZE	L	H
15A	90	72
20A	100	72
25A	120	82
32A	130	107
40A	150	107
50A	180	118



LNG用液面計元弁

Level Gauge Valve for LNG

LTV-G / GM

用途
application

- LNGサテライト設備
Satellite equipment
- LNGローリー/トレーラー/その他
LNG Lorry / Trailer / Others
- LNG燃料船
LNG Fuel Ship
- LNG洋上発電設備
LNG Power Generation Facility



差圧式液面計用の元弁として使用します。
上部元弁、下部元弁のほか、
調整用のバランス弁が一体になっています。

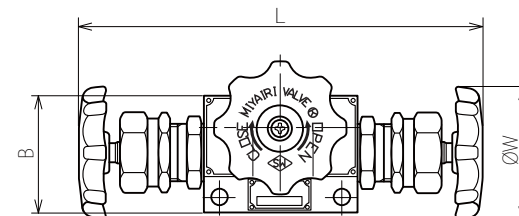
The valve is used as a gauge valve for
differential pressure type level gauge.
It is integrated in one, upper,
lower gauge valve and balancing valve.

主要材質 Materials

Body	SUS304
Bonnet	SUS304
Spindle	SUS304
Seat Packing	PCTFE

寸法 Dimensions

SIZE	L(close)	B	W
8A	170	49	56



LNG用長軸アングル弁

Extension Bonnet Angle Valve for LNG

LTV-295SL / 295SLM

用途
application

- LNGサテライト設備
Satellite equipment
- LNGローリー/トレーラー/その他
LNG Lorry / Trailer / Others
- LNG燃料船
LNG Fuel Ship
- LNG洋上発電設備
LNG Power Generation Facility



ブリーダ弁や圧力計元弁として使用します。

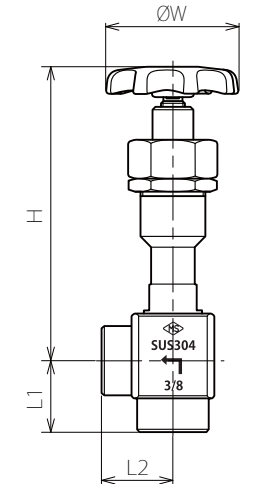
The valve is used as a bleeder valve and
gauge valve for pressure gauge.

主要材質 Materials

Body	SUS304
Bonnet	SUS304
Spindle	SUS304
Seat Packing	PCTFE

寸法 Dimensions

SIZE	H(close)	L1	L2	W
10A	123	30	30	56



LNGローリー車用安全弁

Safety Valve for LNG Lorry

LPR-670LTF / 670LTFM

用途
application

- LNGサテライト設備
Satellite equipment
- LNGローリー/トレーラー/その他
LNG Lorry / Trailer / Others
- LNG燃料船
LNG Fuel Ship
- LNG洋上発電設備
LNG Power Generation Facility



配管用安全弁です。

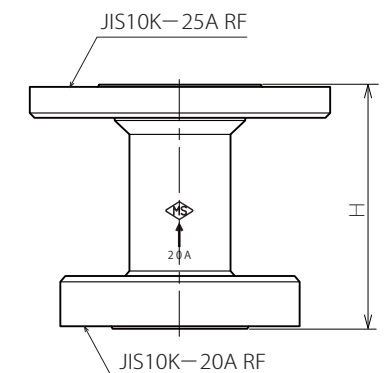
Safety valve for piping.

主要材質 Materials

Body	SUS304
Seat Packing	PTFE

寸法 Dimensions

SIZE	H
20A×25A	103



※仕様および構造は予告なく変更されることがありますので、必ずご確認ください。

LNG設備用加圧調整弁

Build-up Regulator for LNG Facility

LTR-B

用途
application

- LNGサテライト設備
Satellite equipment



加圧ラインに設置して使用します。
CE内槽の圧力が設定圧力以下になると弁が開き、
圧力を上昇させます。

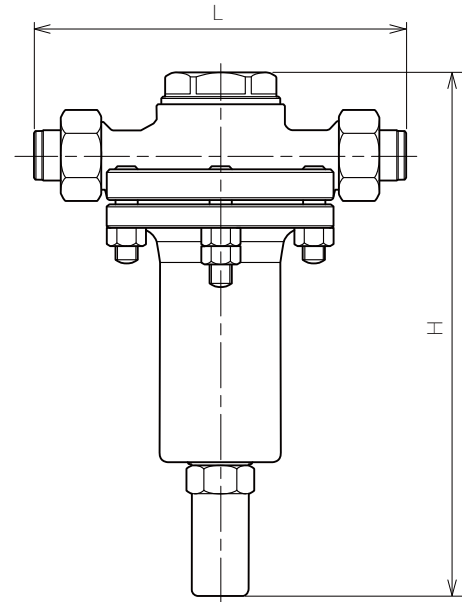
The valve is installed to
pressure increasing line.
When CE inner tank pressure is less than
the setting pressure, the valve is opened
and pressure increases.

主要材質 Materials

Body	SUS304
Trim	SUS304
Seat Packing	PTFE

寸法 Dimensions

SIZE	L	H
25A	263	367



LNG設備用降圧調整弁

Economizer for LNG Facility

LTR-E

用途
application

- LNGサテライト設備
Satellite equipment



降圧ラインに設置して使用します。
CE内槽の圧力が設定圧力以上になると弁が開き、
圧力を降下させます。

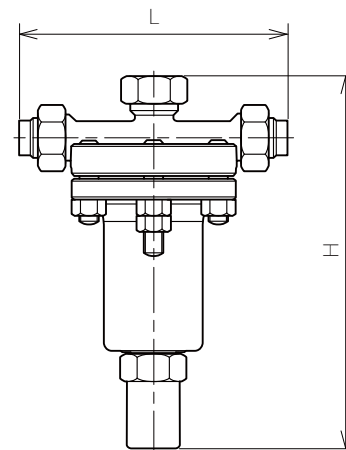
The valve is installed to pressure reducing line.
When CE inner tank pressure is beyond the setting pressure,
the valve is opened and pressure drops.

主要材質 Materials

Body	SUS304
Trim	SUS304
Seat Packing	PTFE

寸法 Dimensions

SIZE	L	H
15A	171	235



低温用短軸グローブ弁

On-Board Valve for LNG Lorry

LTBV-9341

用途
application

- LNGローリー/トレーラー/その他
LNG Lorry / Trailer / Others



ベローズ構造の短軸弁で、極低温時の外部漏洩を防止します。

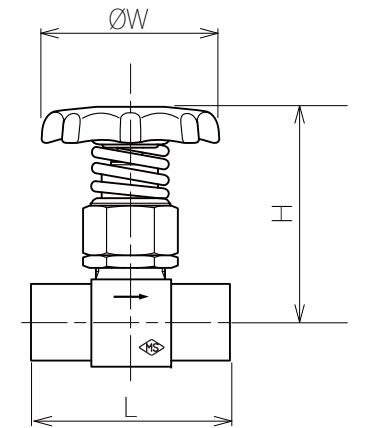
Bellows structure short axis valve prevents
external leakage at extremely low temperature.

主要材質 Materials

Body	SUS304
Bonnet	SUS304
Bellows	SUS316L
Back Seat	PCTFE
Disk	PCTFE

寸法 Dimensions

SIZE	L	H	W
10A	63	68	56



LNG用高圧深冷グローブ弁

High Pressure Cryogenic Valve for LNG

LTHV-9350

用途
application

- LNG燃料船
LNG Fuel Ship
- LNG洋上発電設備
LNG Power Generation Facility



設計圧力 50MPa の高圧深冷グローブ弁です。

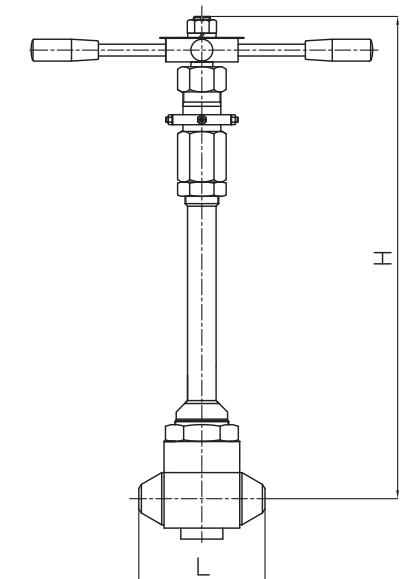
High-pressure cryogenic glove valve
with design pressure of 50MPa.

主要材質 Materials

Body	SUS304
Bonnet	SUS304
Spindle	SUS304
Connection	BW
Seat	Stellite

寸法 Dimensions

SIZE	L	H(close)	W
15A	90	523	200
25A	150	621	406



※仕様および構造は予告なく変更されることがありますので、必ずご確認ください。