

# 取扱説明書

---

---

LNG用長軸グローブ弁  
LTV-295

LNG用短軸グローブ弁  
LTV-294

---

---



株式会社 宮入バルブ製作所  
MIYAIRI VALVE MFG. CO., LTD.

## 目次

1	概要.....	3
2	製品名 .....	3
3	使用範囲.....	3
4	構造と特徴.....	3
5	運搬及び保管.....	3
6	配管要領.....	4
7	使用上の注意.....	4
8	点検及び保守.....	4
9	分解、組立要領.....	5
10	交換部品.....	7
11	保証.....	7
12	アフターサービスについて.....	7
13	構造図 .....	8

はじめに

この度は、宮入バルブの製品をご採用頂きまして、誠にありがとうございます。ご使用に際しては、本取扱説明書をよくお読みになり、内容を理解されたうえで機器をご使用くださいますようお願いいたします。また、必要に応じて利用できるよう、お読みになった後も手元に置かれることをおすすめいたします。

## 1 概要

これらのバルブは、LNG等の低温流体設備の貯槽元弁および配管用弁として製作されております。

## 2 製品名

品名	LNG用長軸グローブ弁	LNG用短軸グローブ弁
型式	LTV-295	LTV-294
図面番号	B-28845	B-28846
サイズ	15A,20A,25A,32A,40A,50A	

## 3 使用範囲

取り付け前に必ず次の仕様を確認の上、ご使用ください。

- |            |               |
|------------|---------------|
| (1) 使用流体   | LNG           |
| (2) 設計圧力   | 3.0 MPa       |
| (3) 設計温度   | -196 ~ +75 °C |
| (4) 耐圧試験圧力 | 4.5 MPa       |
| (5) 気密試験圧力 | 3.0 MPa       |
| (6) 接続仕様   | 差し込み溶接式       |
| (7) 本体材質   | SCS13         |

注意

これは標準仕様です。使用範囲が本仕様と異なる場合は、ご注文成約時の図面に記載されている仕様及び製品の検査成績表の内容と照合し、仕様の範囲内であることを確認した上でご使用ください。

## 4 構造と特徴

- (1) ボディとボンネットの接続は、ボルテッドボンネット形となっており、ガスケットにより気密を保持しております。
- (2) バルブの開閉は、ハンドルの回転により弁体を上下させて行い、ハンドルを右回しすると「閉」、左回しすると「開」になります。
- (3) グランドパッキンは PTFE の V 型パッキンを使用した自封式ですので、低圧から高圧まで気密性に優れ、ハンドル操作力も低く容易に操作できます。また、上部の O-リングにはダストシールの働きがあります。

## 5 運搬及び保管

- (1) バルブを落とす、倒す、投げる、引きずる等の乱暴な取扱で、強い衝撃を与えないでください。漏れ、故障の原因となります。
- (2) 運搬及び保管は、荷姿のまま、ゴミ、埃、雨等がかからないようにしてください。

- (3) バルブの出入口には、異物混入の防止、パッキン座面の保護(フランジタイプの場合)等のため、栓がしてあります。砂、ゴミ等が入り、漏れ及び故障の原因となりますので、取り付け直前まで取り外さないでください。また、配管取り付けの際は必ず取り外してください。
- (4) バルブを持ち上げるときは、バルブのハンドルを持って持ち上げたり、ハンドルにロープなどを掛けて吊り下げたりしないでください。ハンドルが外れた際落下して危険です。また、故障の原因になります。

## 6 配管要領

- (1) 取り付けの際は、配管内及び接続面の切粉、溶接スパッタ、スケール等を十分に清掃してください。
- (2) 玉型弁には流れ方向がありますので、ボディの表示によって方向を確かめて配管してください。
- (3) バルブは、水平面に対して弁軸が垂直となるように設置してください。傾斜して設置する場合、45度までとしてください。
- (4) バルブを配管する際には、バルブの出入口についている栓を必ず取り外してください。
- (5) フランジタイプの場合、フランジボルトは、対角線上のものから交互に均等な力で締め付け、片締めのないように注意してください。
- (6) 溶接取付の場合、適正な技術(資格)を有する溶接施工者が、適正な溶接施工法により正しく溶接を行ってください。また、溶接を行う場合、バルブは中間開度とし、バルブへの熱影響を最小とするように注意してください。
- (7) バルブは自重及び操作時の力によって、配管または取り付け部に無理な荷重がかからないように、バルブまたは配管を支持してください。
- (8) バルブは、配管の膨張、収縮、地盤沈下、地震などによって無理な力を受けないように取り付けてください。

## 7 使用上の注意

- (1) ソフトシートを使用しているため、ハンドルの開閉操作にはハンドル回し(ハンガー等)の使用は避けてください。漏れ、故障の原因となります。
- (2) バルブを全開で使用される際、ハンドルを全開から1/4回転程度戻してから、ご使用ください。
- (3) バルブは、水平面に対して弁軸が垂直となるように設置してください。傾斜して設置する場合、45度までとしてください。
- (4) 長軸グローブ弁に断熱材を設置する場合は、保冷板設置部(ボンネット中央部のつば部)より下までとしてください。
- (5) 短軸グローブ弁は、常温ガスでご使用下さい。

## 8 点検及び保守

設備の運転開始時、運転終了時、及び運転中に以下のような点検を行ってください。

- (1) グランド部からの漏れはないか。漏れがあった場合は分解組立要領に従って、16.V 型パッキンを交換してください。
- (2) ボンネット部からの漏れはないか。漏れがあった場合は分解組立要領に従って、8.ガスケットを交換してください。

- (3) スピンドルの上下移動量(ガタ)が 0.5~1mm あるものは、スピンドル、グランドのねじ勘合部の摩擦が予想されますので、分解点検を行ってください。

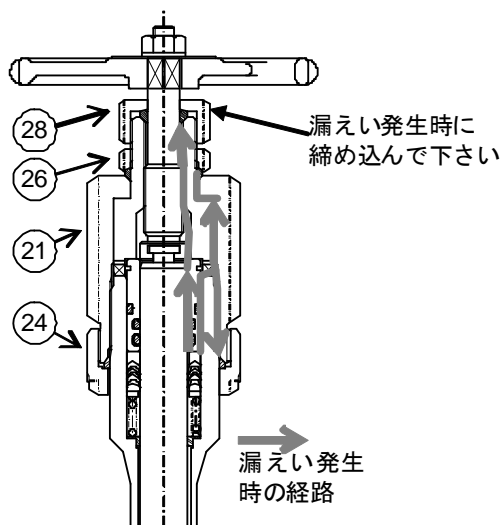
その他、高圧ガス保安法の管轄下で使用されるバルブは、法令上の規定に基づき検査を実施してください。また、検査を実施する際は、関連法規に従って行ってください。

### 8.1 漏れ止め機構について

本製品には、初回流通時などに発生する一時的な漏えいを止める機構がついております。製品をご使用になる前に、構造及び使用方法を十分にご理解の上、ご使用ください。

使用方法(構造図をご参照ください)

- (1) スピンドル部からの漏えいが確認された場合は、28 ステムシールナットを時計回りに締めこみます。
- (2) その後、26.グランド上部ナット、24.グランド下部ナットからの漏えいが発生した場合は、漏えいが発生したナットを締めこみます。その際は、21.グランドナットを固定して、共回りしないようにして下さい。
- (3) 28.ステムシールナットを締め込んだ場合、バルブの温度が安定したようならば、28.ステムシールナットを緩め、漏えいが止まっていることをご確認ください。  
28.ステムシールナットを締め付けたままご使用になりますと、ハンドルトルクが増加し、また、パッキンの摩擦により、漏れ止め機構が機能しなくなります。



## 9 分解、組立要領

### 9.1 分解(構造図を参照ください)

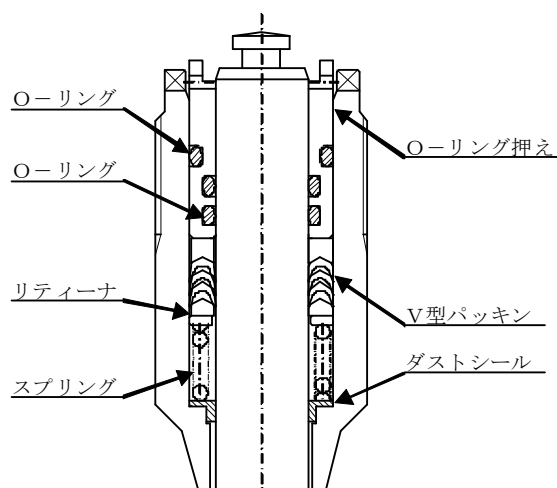
- (1) 弁を中間開度にして、残ガスの処理を行い、内圧が無いことを確認してください。
- (2) ボンネットをボディから外すとき、弁体に傷をつけないために、バルブを全開にしてください。
- (3) 32.ナットを取り外し、31.平座金、30.銘板、29.ハンドルを取り外してください。
- (4) 漏れ止め機構の 24.、26.、28.の各ナットを取り外し、23.、25.、27 の各パッキンを取り外してください。
- (5) 21.グランドナットを外します。
- (6) 6-2.スピンドル B を固定し、20.グランドをまわして外します。6-2.スピンドル B を外します。
- (7) 12.六角ナットを外して、9.ボンネットの組品を 1.ボディより外します。
- (8) 2.弁体と 6-1.スピンドル A の組品を、9.ボンネットの下方に引き抜きます。
- (9) 17.O-リング押えを抜き取り、18.、19.O-リングを外します。
- (10) 16.V 型パッキン、15.リテーナ、14.スプリング、13.ダストシールを外します。
- (11) 10.ウェアリングを外します。
- (12) 2.弁体より 5.U ナットを外して、4.ワッシャ、3.シートパッキンを外します。

### 9.2 組立

- (1) 分解した部品のゴミ、錆等は十分に清掃し、有害な腐食、変形、傷等のあるものは新品と

交換してください。

- (2) パッキン、ガスケット、Oリングは全て新品と交換してください。組込の際は V 型パッキン、Oリングの表面にモリコート®6169 等低温流体に適したグリスを少量塗布してください。グラントパッキンの組込は右図を参照してください。



- (3) 上記のパッキン類は、弊社の供給する純正部品を使用してください。
- (4) 6-2.スピンドル B と 20.グラントのねじ勘合部には高荷重用グリス(二硫化モリブデン配合)を塗布してください。また、ねじ山が摩耗しているもの(ねじのガタが 1mm 以上あるもの)は、スピンドル B とグラントを新品と交換してください。
- (5) 組立は、分解と逆の手順で行いますが、グラントパッキンの締め付け、または、ボンネットフランジの締め付けの際、弁体の位置は全開としてください。
- (6) 2.弁体に 3.シートパッキン、4.ワッシャを組み込み、5.U-ナットを締めこみます。5.U-ナットは、下表のトルク値に従って締付を行ってください。

U-ナット 締付トルク

サイズ	15A	20A	25A	32A	40A	50A
締付トルク	2.6	2.6	2.6	12.3	12.3	21.0

単位: N・m

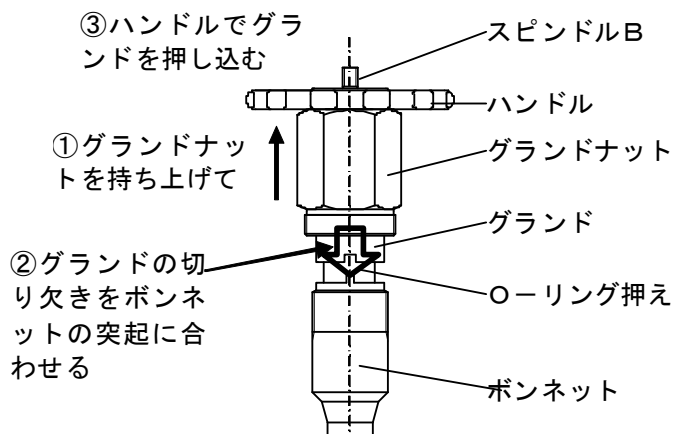
- (7) 9.ボンネットに 10.ウェアリングを装着し、下側から 2.弁体・6-1.スピンドル A の組品を挿入します。
- (8) 9.ボンネットの上側から、13.ダストシール、14.スプリング、15.リテーナの順に挿入します。
- (9) 9.ボンネットに 16.V 型パッキンを 1 枚ずつ挿入します。
- (10) 17.O-リング押えに 18.19.O-リングを装着し、ボンネットに挿入します。
- (11) 6-1.スピンドル A の上部に 6-2.スピンドル B を組み込み、20.グラントを 6-2.スピンドル B にねじ込みます。
- (12) 1.ボディに 8.ガスケットを装着します。
- (13) 2.弁体・6-1.スピンドル A、の組品が全開位置に来ていることを確認し、9.ボンネット組品を 1.ボディにのせます。
- (14) 11.植込ボルトに 12.六角ナットを締めこみます。ボンネットフランジの六角ナットを締め付ける際は、下表のトルク値に従って締付を行ってください。締付は対角線上のものから交互に均等な力で締め付け、片締めのないよう注意してください。

ボンネットナット 締付トルク

サイズ	15A	20A	25A	32A	40A	50A
締付トルク	20	20	25	30	30	35

単位: N・m

- (15) 21.グランドナットをボンネットに締めこみます。その際、① 21.グランドナットを持ち上げた状態で、② 20.グランドの切り欠きを、9.ボンネットの突起に合わせた状態で、③ ハンドルなどを使用して、6-2.スピンドルBと 20.グランドを押し込み、押し込んだ状態を保ちながら、21.グランドナットを締めこみます。21.グランドナットは、メタルタッチするまでねじ込んでください。



- (16) 21.グランドナットに、23.リングパッキンAを装着し、24.グランド下部ナットを締めこみます。  
 (17) 21.グランドナットの上部に 25.リングパッキンBを装着し、26.グランド上部ナットを締めこみます。  
 (18) グランドの上部に 27.リングパッキンCを装着し、28.ステムシールナットを締めこみます。28.ステムシールナットは、使用中に緩まない程度に軽く締め込みます。  
 (19) 6-2.スピンドルBに 29.ハンドル、30.銘板、31.平座金、32.六角ナットの順で組み込みます。

## 10 交換部品

分解検査の際に交換するパッキン部品類は、純正部品を使用してください。  
 詳細については、弊社営業所または代理店へお問い合わせください。

## 11 保証

保証期間は、製造後 1 年以内、または設置後 1 年以内とし、この期間内に製造上の欠陥が判明した場合には、無償修理もしくは新品との交換を行います。

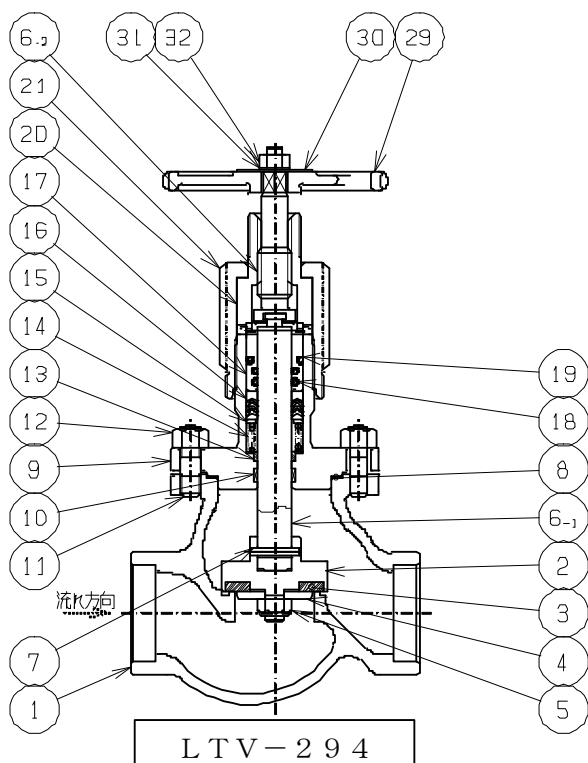
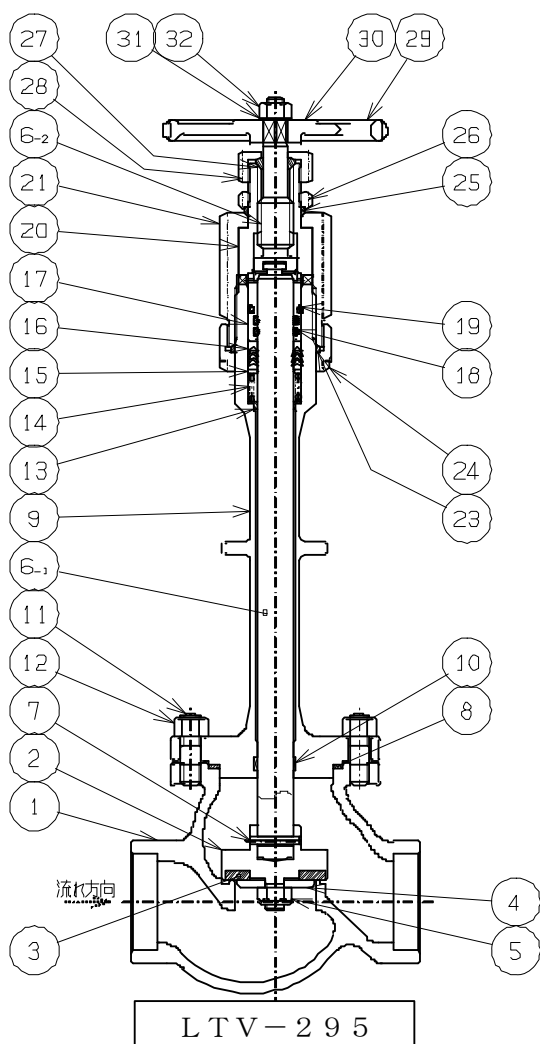
## 12 アフターサービスについて

- (1) 製品に異常が生じた場合
- (2) 製品の修理が必要な場合
- (3) 交換部品が必要な場合

上記のご相談は、宮入バルブ製作所各営業所または販売代理店までお問い合わせください。

※型式、サイズ、図面番号等をお知らせください。

### 13 構造図



32	六角ナット	SUS304	1
31	平座金	SUS304	1
30	銘板	A1200P-H	1
29	ハンドル	AC4C	1
28	ステムシールナット	C3604B	1
27	リングパッキンC	PTFE	1
26	グランド上部ナット	C3604B	1
25	リングパッキンB	PTFE	1
24	グランド下部ナット	C3604B	1
23	リングパッキンA	PTFE	1
21	グランドナット	SUS304	1
20	グランド	C6191	1
19	Oリング	NBR	1
18	Oリング	NBR	1or2
17	Oリング押え	C3604B	1
16	V型パッキン	PTFE	1SET
15	リテーナ	SUS304	1
14	スプリング	SUS304-WPB	1
13	ダストシール	R.PTFE	1
12	六角ナット	SUS304	4or6
11	植込ボルト	SUS304	4or6
10	ウェアリング	R.PTFE	1
9	ボンネット	SCS13	1
8	ガスケット	V/#GF300	1
7	スプリングピン	SUS304	1
6 <sub>2</sub>	スピンドルB	SUS304	1
6 <sub>1</sub>	スピンドルA	SUS304	1
5	U-ナット	SUS304	1
4	ワッシャ	SUS304	1
3	シートパッキン	PCTFE	1
2	弁体	SUS304	1
1	ボディ	SCS13	1
No.	部品名	材質	数量

漏れ止め機構:No.23~28 (短軸弁は無し)



本製品についてのご質問、及び定期点検のご相談、ご依頼は下記の営業所までご連絡ください。



本 社 〒104-0061 東京都中央区銀座西 1-2 (TEL) 03-3535-5575 (Fax) 03-3567-6834

甲府工場 〒400-0206 山梨県南アルプス市六科 1588 (TEL) 055-285-0111 (Fax) 055-285-7175

札幌営業所 (TEL) 011-786-1110 (Fax) 011-786-1120 名古屋営業所 (TEL) 052-951-3860 (Fax) 052-951-3862

仙台営業所 (TEL) 022-295-4670 (Fax) 022-295-4671 大阪営業所 (TEL) 06-6541-8711 (Fax) 06-6541-8718

東京営業所 (TEL) 03-3535-5571 (Fax) 03-3567-6834 九州営業所 (TEL) 093-921-0981 (Fax) 093-921-0984