

取扱説明書

ねじ込み式ボールバルブ

BS-230

目次

	ページ
1. 概要 2
2. 製品名 2
3. 仕様範囲 2
4. 構造と特長 3
5. 運搬及び保管 3
6. 取付要領 3
7. 使用上の注意 3
8. 点検及び保守 3
9. アフターサービスについて 4
10. 構造図 5

はじめに

この度は、宮入バルブの製品をご採用いただきましてまことにありがとうございます。ご使用に際しては、高圧ガス保安法を遵守するほか、本取扱説明書をよくお読みになり、内容を理解されたうえで本機器をご使用くださいますようお願いいたします。また、必要に応じて利用できるよう、お読みになった後も手元に置かれることをお勧めいたします。

1. 概要

本製品は、ガス配管用弁として製作されております。

2. 製品名

- (1) 品名: ねじ込み式ボールバルブ
- (2) 型式: BS-230
- (3) 図面番号
 - ① 8A、10A B-28032-00
 - ② 15A B-25273-42
 - ③ 20A B-25273-45
 - ④ 25A B-25273-00
- (4) サイズ 8A、10A、15A、20A、25A

3. 使用範囲

取り付け前に必ず次の仕様を確認の上ご使用ください。

- (1) 使用流体 LPG(液・ガス)
- (2) 設計圧力 2.35MPa
- (3) 設計温度 -10~120°C
- (4) 耐圧試験圧力 3.9MPa
- (5) 気密試験圧力 2.35MPa
- (6) 本体材質 C3771B
- (7) 接続仕様
 - ① 8A Rc1/4 (JIS B 0203 管用テーパねじ)
 - ② 10A Rc3/8 (JIS B 0203 管用テーパねじ)
 - ③ 15A Rc1/2 (JIS B 0203 管用テーパねじ)
 - ④ 20A Rc3/4 (JIS B 0203 管用テーパねじ)
 - ⑤ 25A Rc1 (JIS B 0203 管用テーパねじ)

注意

これは標準仕様です。使用範囲が本仕様と異なる場合は、ご注文成約時の図面に記載されている仕様及び製品の検査成績表の内容と照合し、仕様の範囲内であることを確認の上でご使用下さい。

4. 構造と特長

- (1) 本体には耐食性に優れた黄銅材を使用しております。
- (2) 構造がシンプルで流量特性に優れています。
- (3) バルブの開閉は、ハンドルを 90 度回転するだけで、迅速かつスムーズに操作できます。
- (4) シートパッキンは耐摩耗性、耐薬品性に優れたフッ素樹脂を使用しております。

5. 運搬および保管

- (1) バルブを落とす、投げるなどの乱暴な取扱で強い衝撃を与えないでください。漏れ、故障の原因となります。
- (2) 運搬および保管は荷姿のまま、ゴミ、ほこり、雨などがかからないようにしてください。

6. 取付上の注意

- (1) 配管のバルブ取付部ねじ、ならびにバルブねじ部を清浄にして下さい。特に、ねじ部に傷、打痕などがある場合、ねじのかじりや漏れの原因となります。
- (2) 管接続のシール剤は、使用流体に適したものを使用して下さい。
- (3) ねじの締め付トルクは、シール剤の種類などにより一様ではありませんが、適正なトルクで漏れの無いように締め付けて下さい。過剰な締め付けはねじ部の破損及び経年後の割れなど耐用年数を短くする原因になりますので、適切な長さのスパナと力で締め付けて下さい。このとき、バルブへのスパナ掛けは、パイプなど接続側に近い角部を使用して下さい。尚、バルブへのパイプレンチの使用は絶対に避けて下さい。バルブへの締め付ける力の目安は、手締め後1～1.5回転のスパナ締めを標準とします。
- (4) 配管のずれなどにより、バルブに異常な応力が加わらないようにして下さい。

7. 使用上の注意

- (1) ボールバルブは、原則として全開または全閉で使用して下さい。中間開度で使用しますと、シートパッキンが変形しシート漏れを生ずることがあります。
- (2) バルブを分解、改造することは避けて下さい。加圧中に No.14(8A・10A)、No.13(15A・20A・25A)の六角穴付ボルトを弛めると、ガス漏れ、ステムの飛び出しを生じ危険です。

8. 点検及び保守

設備の運転開始時、運転終了時、および運転中に以下のような点検を行なって下さい。

- (1) 配管接続部の漏れを点検し、漏れがある場合は配管をやり直して下さい。このとき、ねじ部に傷、変形などがある場合は新品と交換して下さい。
- (2) グランド部、及び 8A、10A の場合はソケット接続部の漏れを点検し、漏れがある場合は新品と交換して下さい。
- (3) ハンドル開閉がスムーズに行なえるか点検し、異常がある場合は新品と交換して下さい。

その他、高圧ガス保安法の管轄下で使用されるバルブは、法規上の規定にもとづき検査を実施して下さい。

9. アフターサービスについて

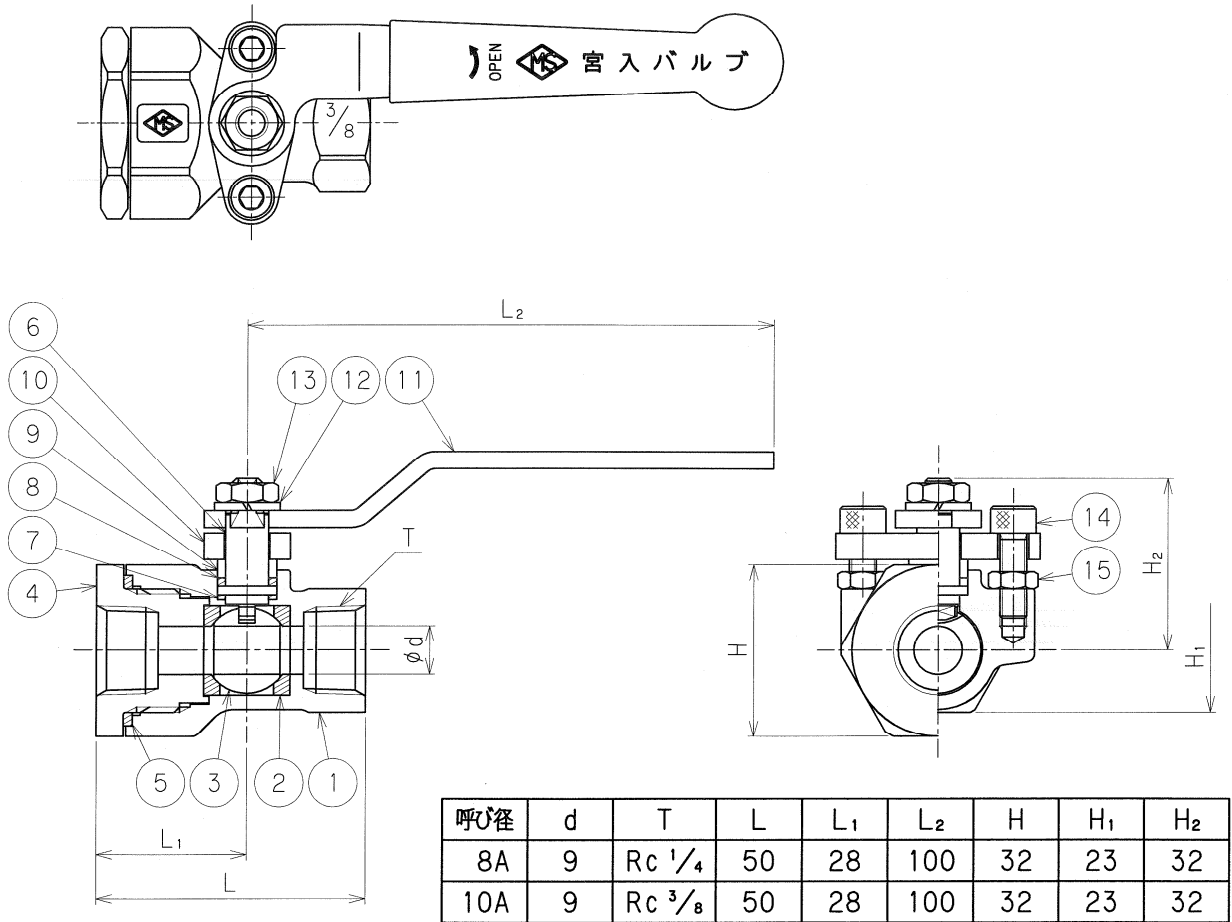
- (1) 製品に異常が生じた場合
- (2) 製品の修理が必要な場合
- (3) 交換部品が必要な場合

上記のご相談は、宮入バルブ製作所各営業所へお問い合わせ下さい。

※型式・サイズ・図面番号等をお知らせ下さい。

10. 構造図

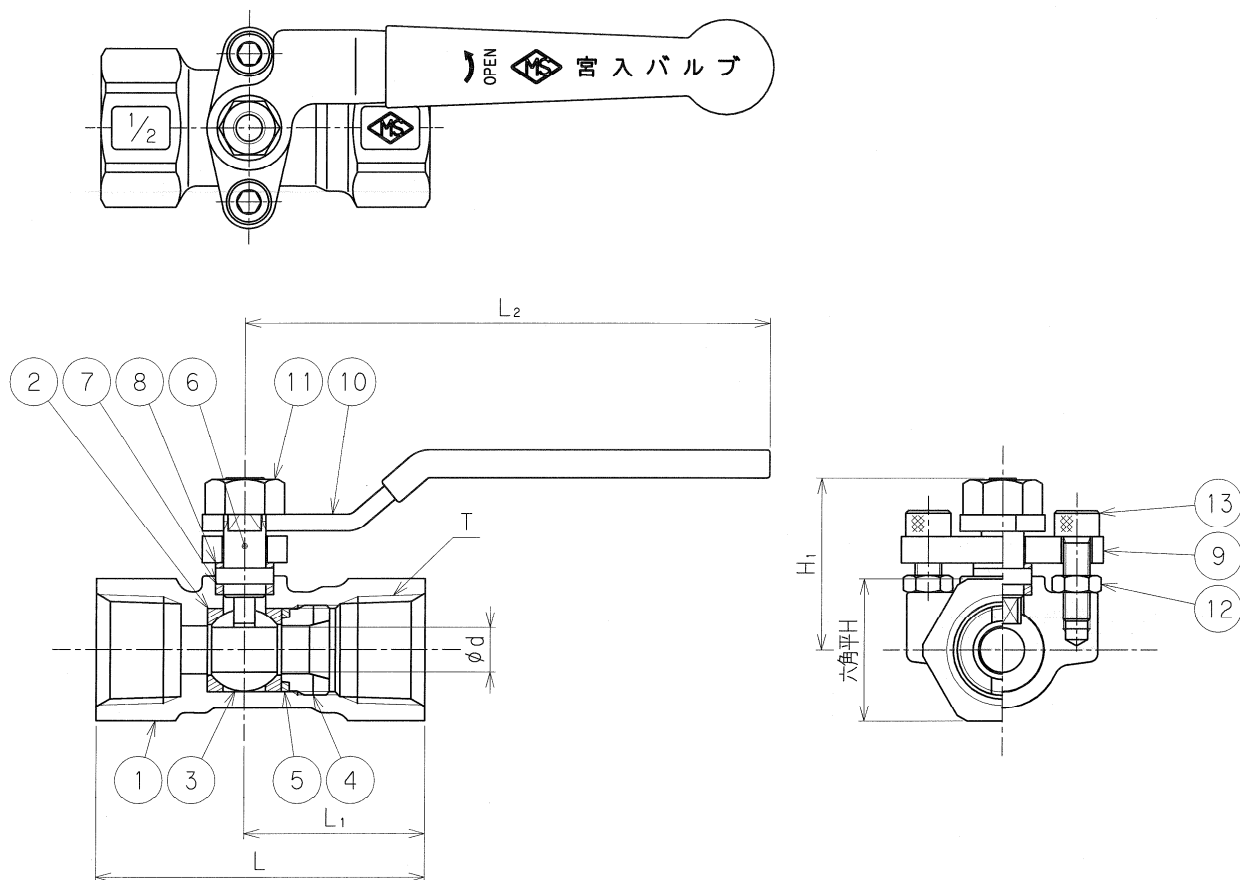
(1) 8A、10A



(2)

15	ナット	SUS304	2	
14	六角穴付キボルト	SUS304	2	
13	ナット	SUS304	1	
12	スプリングワッシャ	SUS304	1	
11	ハンドル	SS400	1	
10	パッキンプレート	SS400	1	
9	グランド	C3604B	1	
8	グランドパッキン	PTFE	1	
7	スラストパッキン	PTFE	1	充填材入り
6	ステム	C3604B	1	
5	パッキン	PTFE	1	
4	ソケット	C3604B	1	
3	ボール	C3604B	1	
2	シートパッキン	PTFE	2	充填材入り
1	ボディ	C3771B	1	
No.	PART NAME	MATERIAL	QTY.	REMARKS

(2) 15A~25A



呼び径	d	T	L	L1	L2	H	H1
15A	9	Rc1/2	62	34	100	27	32
20A	12	Rc3/4	66	36	110	32	36
25A	16	Rc1	74	40	100	41	40

13	六角穴付キボルト	SUS304	2	
12	ナット	SUS304	2	
11	ナット	SUS304	1	
10	ハンドル	SS400	1	
9	パッキンプレート	SS400	1	
8	ガスケット	ナイロン	1	
7	パッキン	PTFE	1	
6	スピンドル	C3604B	1	
5	ボディシール	PTFE	1	
4	ボディインサート	C3604B	1	
3	ボール	C3604B	1	
2	シートパッキン	PTFE	2	
1	ボディ	C3771B	1	
No.	PART NAME	MATERIAL	QTY.	REMARKS

本製品についてのご質問、及び定期点検のご相談、ご依頼は下記の営業所までご連絡ください。



本 社	〒104-0061	東京都中央区銀座西 1-2	(TEL) 03-3535-5575	(Fax) 03-3567-6834
甲 府 工 場	〒400-0206	山梨県南アルプス市六科 1588	(TEL) 055-285-0111	(Fax) 055-285-3284
札幌営業所	(TEL) 011-786-1110	(Fax) 011-786-1120	名古屋営業所	(TEL) 052-951-3860 (Fax) 052-951-3862
仙台営業所	(TEL) 022-295-4670	(Fax) 022-295-4671	大阪営業所	(TEL) 06-6541-8711 (Fax) 06-6541-8718
東京営業所	(TEL) 03-3535-5571	(Fax) 03-3567-6834	九州営業所	(TEL) 093-921-0981 (Fax) 093-921-0984