

取扱説明書

鋳鋼製グローブ弁

PV-810G シリーズ

PV-810E シリーズ

鋳鋼製アングル弁

PV-811G シリーズ



株式会社 宮入バルブ製作所
MIYAIRI VALVE MFG. CO., LTD.

目次

	ページ
1. 概要 2
2. 製品名 2
3. 仕様範囲 3
4. 構造と特長 3
5. 運搬及び保管 3
6. 配管要領 4
7. 使用上の注意 4
8. 点検及び保守 4
9. 分解・組立要領 5
10. 交換部品 7
11. アフターサービスについて 7
12. 構造図 8

はじめに

この度は、宮入バルブの製品をご採用いただきまして誠に有り難うございます。ご使用に際しては、高圧ガス保安法を遵守するほか、本取扱説明書をよくお読みになり、内容を十分理解された上で本機器をご使用下さい。また、取扱説明書は必要に応じて利用できるよう、お読みになった後も手元に置かれることをおすすめします。

1. 概要

これらのバルブは、主に高圧ガスプラント用の貯槽元弁および配管用弁として製作されております。

2. 製品名

(ア) 鋳鋼製グローブ弁

製品名	鋳鋼製フランジ形グローブ弁		
型式	PV-810G		PV-810E
サイズ(A)	15、20、25、40、50	65、80	100
図面番号	B-27575- **	B-27230- **	B-25377- **

製品名	鋳鋼製バットウェルド形グローブ弁	
型式	PV-810GBW	PV-810EBW
サイズ(A)	65、80	100
図面番号	B-27230- **	B-25377- **

製品名	鋳鋼製ソケットウェルド形グローブ弁	
型式	PV-810GSW	
サイズ(A)	15、20、25、40、50	
図面番号	B-27575- **	

(イ) 鋳鋼製アングル弁

製品名	鋳鋼製フランジ形アングル弁	
型式	PV-811G	
サイズ(A)	15、20、25、40、50	
図面番号	B-27577- **	

3. 使用範囲

取り付け前に、必ず次の仕様を確認の上ご使用下さい。

- | | | |
|-----------------------|-------|------------|
| (1) 使用流体 | | 可燃性ガス、毒性ガス |
| (2) 設計圧力 | | 2. 4MPa |
| (3) 設計温度 | | -5~120°C |
| (4) 耐圧試験圧力 | | 3. 9MPa |
| (5) 気密試験圧力 | | 2. 4MPa |
| (6) 本体材質 | | SCPH2 |
| (7) 接続仕様 | | |
| (ア) フランジ式(JIS20KRF) | | |
| (イ) 突合せ溶接式(バットウェルド形) | | |
| (ウ) 差込み溶接式(ソケットウェルド形) | | |

注意

これは標準仕様です。使用範囲が本仕様と異なる場合は、ご注文成約時の図面に記載されている仕様及び製品の検査成績書の内容と照合し、仕様を確認した上でご使用ください。

4. 構造と特長

接続仕様の違いにより外形は異なりますが、内部の構造及び特長は同じです。

- (1) ボディとボンネットの接続は、50A 以下はユニオンボンネット式、65A 以上はボルテッドボンネット式となっており、ガスケットにより気密を保持しております。
- (2) バルブの開閉は、ハンドル回転により弁体を上下させて行い、ハンドルを右回しすると閉、左回しすると開になります。
- (3) グランドパッキンは PTFE(四フッ化エチレン樹脂)のコーン形パッキンを使用し、さらばねによってシール面圧を保持していますので、気密性に優れております。また、グランドナットの増し締めも可能です。上部の O-リングにはダストシールの働きがあります(PV-810G、PV-810GBW、PV-810-GSW、PV-811G)。PV-810E、PV-810EBW の場合は、V 形パッキンを使用した自封式ですので、低圧から高圧まで気密性に優れ、ハンドル操作力も低く容易に操作できます。さらばねは組み込まれておりませんので、グランドナットの増し締めは必要となります。
- (4) 弁体には、弁シート部と、グランド漏れを防ぐ働きのあるバックシートがついています。2 つのシートは共に PTFE(四フッ化エチレン樹脂)パッキンを使用したソフトタッチ方式ですので、気密性に優れています。

5. 運搬及び保管

- (1) バルブを落とす、倒す、投げる、引きずるなどの乱暴な取り扱いで強い衝撃を与えないでください。漏れ、故障の原因となります。
- (2) 運搬及び保管は荷姿のままで行い、ゴミ、ほこり、雨などがかからないようにしてください。
- (3) バルブの出入り口には、フランジガード、キャップがついておりますが、砂、ゴミなどが入り、漏れ、故障の原因となりますので、取り付け直前まで外さないでください。また、配管取り付けの際は必ず外してください。
- (4) バルブを持ち上げるときは、バルブのハンドルを持って持ち上げたり、ハンドルにロープなどをかけて吊り上げたりしないでください。ハンドルが外れた際、落下して危険です。また、故障の原因となります。

6. 配管要領

- (1) 取り付けの際は、配管内及びフランジ面の切り粉、溶接スパッタ、スケールなどを十分に清掃してください。
- (2) 玉型弁には流れ方向がありますので、ボディの表示によって方向を確かめて配管してください。
- (3) バルブを配管する際は、フランジのパッキン座面に貼ってあるフランジガードまたは、キャップを必ず取り外してください。
- (4) バルブフランジと配管フランジの間に、ガスケットをずれの無いように正しい位置に挟みこんで取り付けてください。この場合、ガスケットには適正なシーリング剤を塗布してください。(フランジ式)
- (5) フランジボルトは、対角線上のものから交互に、均等な力で締め付け、片締めの無いように注意してください。(フランジ式)
- (6) 溶接取り付けの場合、適正な技術(資格)を持つ溶接施工者が、適正な溶接工法により正しく溶接を行ってください。また、溶接を行う場合は、バルブは中間開度とし、バルブへの熱影響を最小とするよう注意してください。(溶接式)
- (7) バルブは自重及び操作時の力によって、配管または取り付け部に無理な加重がかからないように、バルブまたは配管を支持してください。
- (8) バルブは、配管の膨張、収縮、地盤沈下、地震などによって無理な力を受けないように取り付けてください。

7. 使用上の注意

- (1) ソフトシートを使用しているため、ハンドルの開閉操作にはハンドル回し(ハンガー等)の使用は避けてください。漏れ、故障の原因となります。
- (2) グランド部に使用されている V 形パッキン、コーン形パッキンは気密性の優れたパッキンですが、万一漏れが発生した場合は、グランドナットの増し締めを行ってください。グランドナットの増し締めは、ハンドルを回しながら、ハンドル操作がやや重くなる程度まで行ってください。
このとき、グランドナットの回転数としては $1/6 \sim 1/2$ 程度としてください。増し締めによっても漏れがとまらないとき、ハンドル操作が重いとき、また、グランドナットの回転数(増し締め代)が多いときは、グランドパッキンの交換を行ってください。

8. 点検及び保守

設備の運転開始時、運転終了時及び運転中に次のような点検を行ってください。

- (1) グランド部からの漏れは無い。漏れがあった場合は、グランドナットの増し締め、またはグランドパッキンの交換を行ってください。
- (2) ボンネット部からの漏れは無い。漏れがあった場合は、ボンネット部の増し締め、またはガスケットの交換を行ってください。
- (3) ハンドル開閉時、キーキーという摩擦音が出たり、ハンドル操作が重く感じられるときは、ハンドルを全開にし、スピンドルのパッキンしゅう動部を清浄にした後、ここにグリースを塗布し、ハンドルを開閉してグランドパッキンにグリースをなじませてください。改善されないときは、グランドパッキンの交換を行ってください。また、スピンドルの上下移動量(ガタ)が 0.5~1mm あるものは、スピンドル及びボンネットのねじ勘合部の摩耗が予想されますので、分解検査を行ってください。

その他、高圧ガス保安法の管轄下で使用されるバルブは、法規上の規定に基づき検査を実施してください。

9. 分解・組み立て要領(構造図を参照願います)

(ア) 分解要領

① PV-810G(50A 以下)、PV-810GSW(50A 以下)、PV-811G(50A 以下)

- (1) バルブを中間開度にして残ガスの処理を行い、内圧がゼロであることを確認したうえで、配管よりバルブを外してください。
- (2) ナット「20」を外し、スプリングワッシャ「18」、ネームプレート「19」、ハンドル「10」を外してください。
- (3) グランド内の残ガスが十分に抜けたことを確認してから、グランドナット「9」を外してください。Oリング「23」を外してください。
- (4) グランド内部部品、サラバネ「16」、パッキングランド「11」、パッキン「21」、パッキン座「12」を分解してください。
- (5) 押さえナット「3」を外すと、スピンドル「7」と弁体「4」の組品が、ボンネット「2」にねじ込まれた状態で外れます。ガスケット「22」を外します。スピンドルを回しながらボンネットの下方に抜き取ります。
- (6) U-ナット「15」を外すと、ワッシャ「14」、シートパッキン「5」が外れます。

② PV-810G(65A、80A)、PV-810GBW(65A、80A)

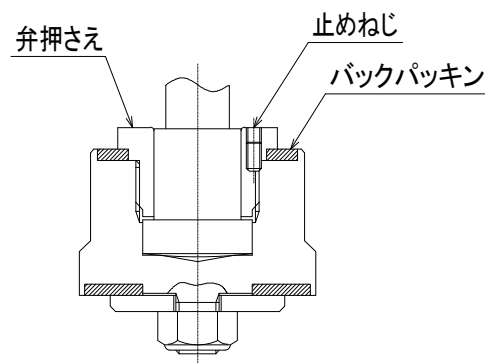
- (1) バルブを中間開度にして残ガスの処理を行い、内圧がゼロであることを確認したうえで、配管よりバルブを外してください。
- (2) ナット「19」を外し、スプリングワッシャ「20」、ネームプレート「21」、ハンドル「14」を外してください。
- (3) グランド内の残ガスが十分に抜けたことを確認してから、グランドナット「7」を外してください。Oリング「24」を外してください。
- (4) グランド内部部品、サラバネ「11」、パッキングランド「13」、パッキン「23」、パッキン座「12」を分解してください。
- (5) ナット「18」を外すと、スピンドル「6」と弁体「3」の組品が、ボンネット「2」にねじ込まれた状態で外れます。ガスケット「22」を外します。スピンドルを回しながらボンネットの下方に抜き取ります。
- (6) U-ナット「16」を外すと、ガイド「9」、シートパッキン「4」が外れます。

③ PV-810E(100A)、PV-810EBW(100A)

- (1) バルブを中間開度にして残ガスの処理を行い、内圧がゼロであることを確認したうえで、配管よりバルブを外してください。
- (2) ナット「23」を外し、スプリングワッシャ「22」、ネームプレート「21」、ハンドル「20」を外してください。
- (3) グランド内の残ガスが十分に抜けたことを確認してから、ロックナット「19」を緩めて、グランドナット「8」を外してください。
- (4) グランド内部部品、パッキングランド「9」、V形パッキン「17」、パッキンシート「10」を分解してください。
- (5) ナット「16」を外すと、スピンドル「3」と弁体「4」の組品が、ボンネット「2」にねじ込まれた状態で外れます。ガスケット「13」を外します。スピンドル「3」を回しながらボンネットの下方に抜き取ります。
- (6) U-ナット「14」を外すと、ガイド「5」、シートパッキン「11」が外れます。

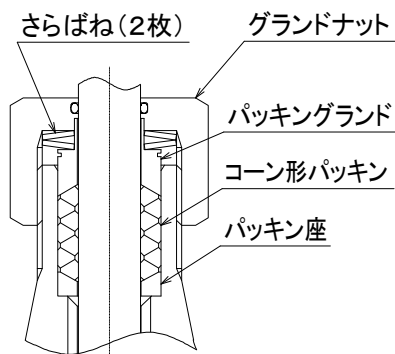
④ バックパッキン交換式」の弁体について

バックパッキン交換式の場合、まず止めねじを外し、弁押さえを外すことによりバックパッキンを分解できます。(右図参照)ただし、分解はバックパッキンが破損した場合、大きな傷、変形が生じた場合など必要に応じて行い、必要以上の分解は避けてください。



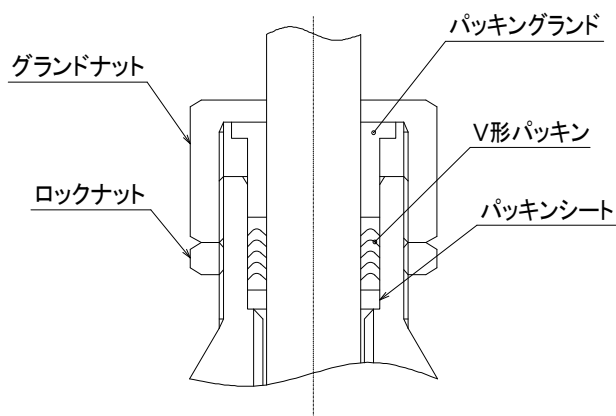
(イ) 組み立て要領

- (1) 分解した部品のゴミ、錆等を十分に清掃し、有害な腐食、変形、傷等のあるものは新品と交換してください。
- (2) パッキン、ガスケット、Oリングは全て新品と交換してください。組み立ての際は、これらの表面に適正なグリースを少量塗布してください。グランドパッキンの組み込みは、下図を参照してください。



(注) パッキン交換時のグランドナットの締め付けは、ハンドル回転が使用時の約1.5倍程度に重くなるまで締め付けてください。また、コーン形パッキンが気密保持するためには、初期なじみが生ずるまで増し締めが必要になります。組み立て後1日放置し気密検査を行い、漏れの無いことを確認してください。

コーン形パッキン



V形パッキン

- (3) 上記パッキン類は、弊社の純正品を使用して下さい。
- (4) スピンドルとボンネットのねじ勘合部が摩耗しているもの(ねじのガタが1mm以上あるもの)は、スピンドル、ボンネットとも新品に交換して下さい。また、組込の際は、ねじ勘合部に高荷重用グリース(二硫化モリブデン配合)を塗布して下さい。
- (5) 組立は、分解と逆の手順で行いますが、押さえナットの締め付け、又はボンネットフランジの締め付けの際は、弁体の位置は全開として下さい。押さえナットの推奨締め付けトルクを下表に示します。(下表の値は、押さえナットのねじが良好で、適正なグリースを塗布した条件下によります)。

サイズ(A)		15	20	25	40	50
推奨締め付けトルク	N・m	140~180	160~210	160~210	330~430	430~570
	kgf・cm	1400~1800	1600~2100	1600~2100	3400~4400	4400~5800

10. 交換部品

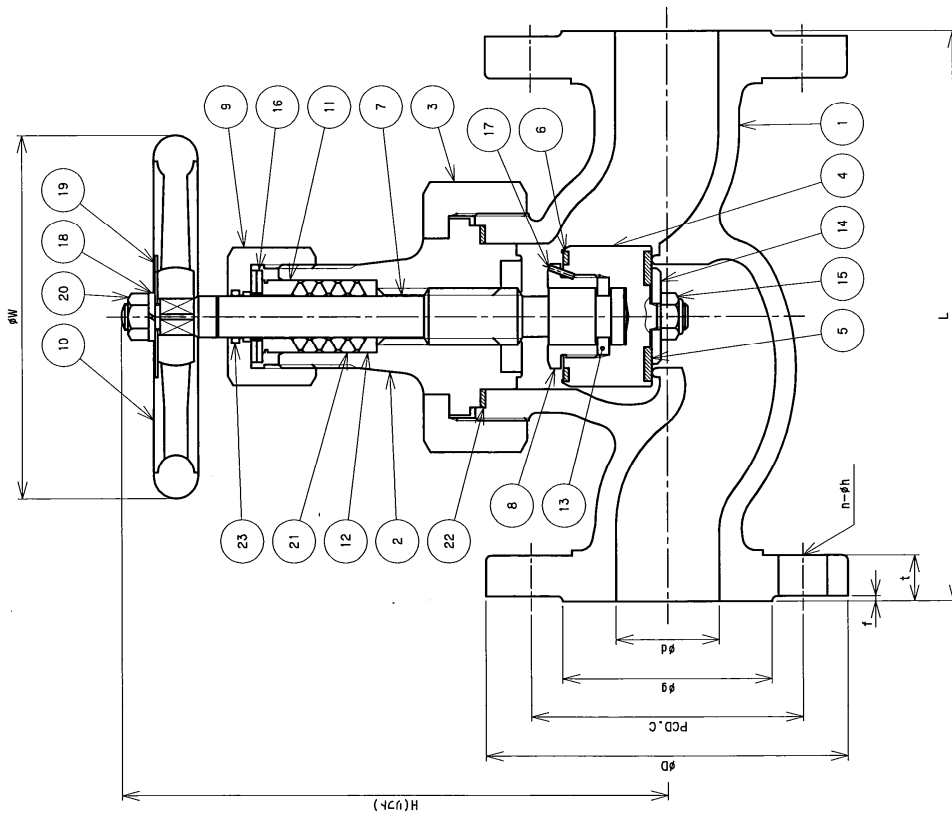
分解検査の際に交換するパッキン部品類は、純正部品を使用して下さい。詳細については宮入バルブ製作所各営業所へお問い合わせ下さい。

11. アフターサービス

- (1) 製品に異常が生じた場合。
- (2) 製品の修理が必要な場合。
- (3) 交換部品が必要な場合。

上記のご相談は宮入バルブ製作所各営業所へお問い合わせ下さい。
型式、サイズ、図面番号などをお知らせ下さい。

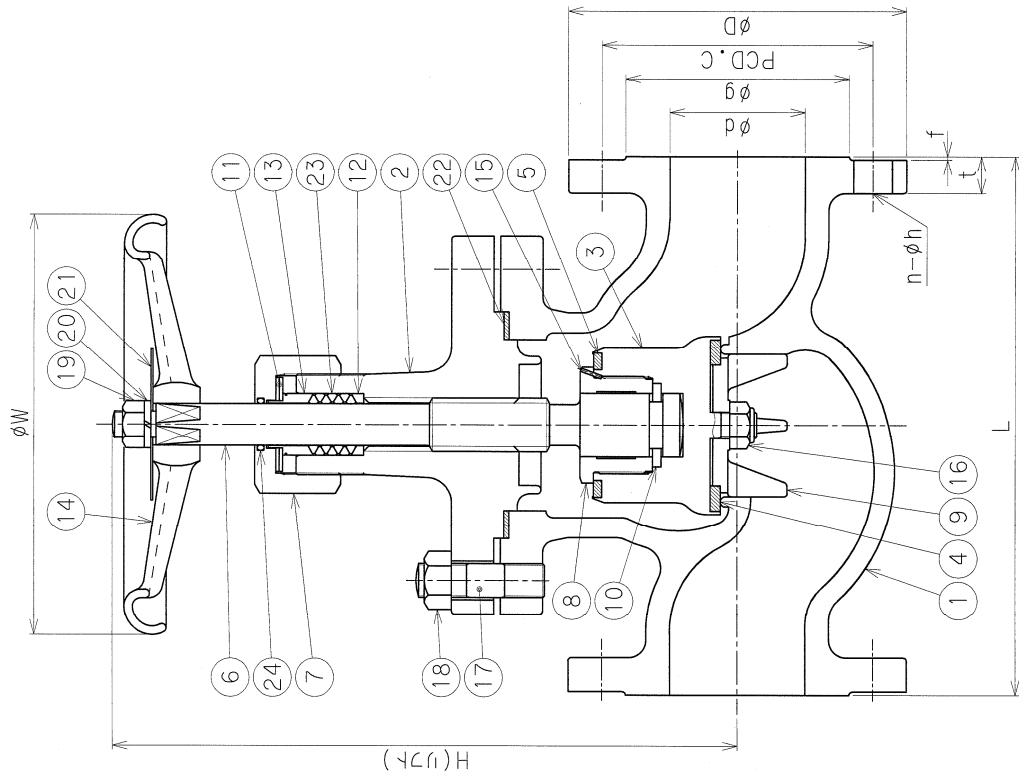
12. 構造図



呼び径	d	L	H	H	リフト	W	D	C	g	t	f	n-h
15A	15	140	138	9	80	95	70	51	14	1	4-15	
20A	20	160	163	10	100	100	75	56	16	1	4-15	
25A	25	180	176	12	125	125	90	67	16	1	4-19	
40A	40	220	210	16	140	140	105	81	18	2	4-19	
50A	50	240	240	18	160	155	120	96	18	2	8-19	

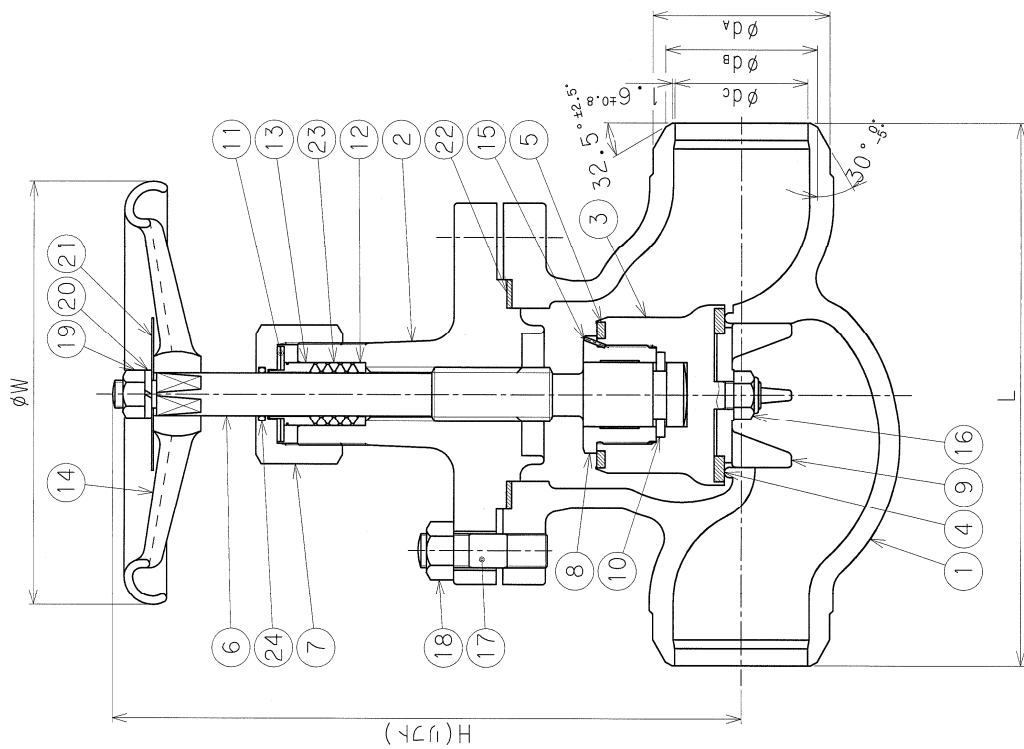
No.	PART NAME	MATERIAL	QTY.	REMARKS
23	O-リング	CR	1	
22	ガスケット	PTFE	1	
21	パッキン	PTFE	1set	
20	ナット	S20C	1	
19	ネームプレート	A1200P	1	
18	スプリングワッシャー	SMRH62A	1	
17	スプリングピン	SUS304	1	
16	セラハネ	S70CM	2	
15	U-ナット	SUS304	1	
14	ワッシャー	SUS420J2	1	
13	割リング	SUS420J2	1	
12	パッキン座	SUS403	1	
11	パッキングランド	SUS403	1	
10	ハンドル	FC150	1	15A: ADC12
9	グランドナット	S25C	1	
8	弁脚工	S25C	1	
7	スペントル	SUS304	1	HCTメッキ
6	パッキンパッキン	PTFE	1	
5	シートパッキン	PTFE	1	
4	弁体	S25C	1	
3	押エナット	SCPH2	1	
2	ボムネット	S25C	1	
1	ボヤイ	SCPH2	1	

鋳鋼製フランジ形グローブ弁
 PV-810G
 JIS20KフランジRF



呼び径	d	L	H	リフト	W	D	C	g	t	f	n-h
65A	65	320	370	30	250	175	140	116	20	2	8-19
80A	80	320	370	30	250	200	160	132	22	2	8-23

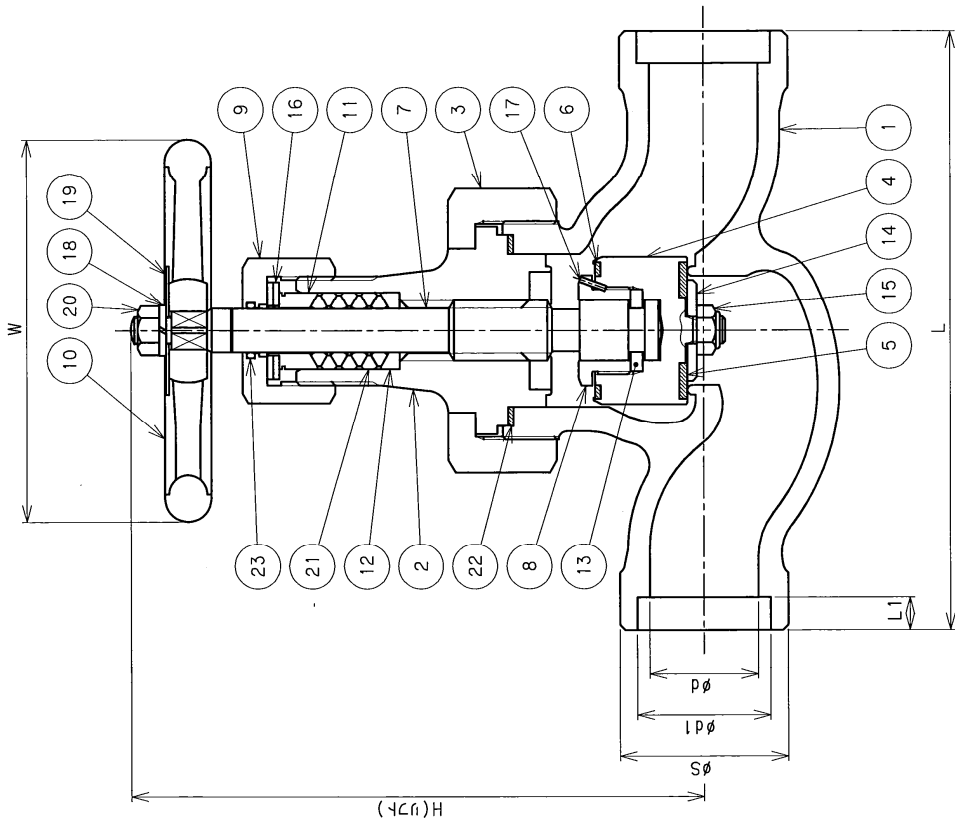
24	O-リング	CR	1	
23	パッキン	PTFE	1set	
22	ガスケット	PTFE	1	
21	ネームプレート	A1200P	1	
20	スプリングワッシャー	SWRH62A	1	
19	ナット	SWCH10R	1	
18	ナット	SWCH10R	8	
17	締込ボルト	SWCH25K	8	
16	U-ナット	SUS304	1	
15	スプリングピン	SUS304	1	
14	ハンドル	FC15	1	
13	パッキングランド	SUS403	1	
12	パッキン座	SUS403	1	
11	サラバネ	S70CM	2	
10	割リング	SUS420J2	1	
9	ガイド	SCS13	1	
8	弁軸	S25C	1	
7	グラブドナット	S25C	1	
6	スピンドル	SUS304	1	HCrメッキ
5	バックパッキン	PTFE	1	
4	シートパッキン	PTFE	1	
3	弁体	S25C	1	
2	ボンネット	SF440A	1	
1	ボヤイ	SCPH2	1	
No.	PART NAME	MATERIAL	QTY.	REMARKS
SUBJECT				
鋳鋼製フランジ形グローブ弁 PV-810G JIS20KフランジRF				



呼び径	d_c	L	H	リフト	W	d_A	d_B
65A	65.9	320	370	30	250	104	76.3
80A	78.1	320	370	30	250	104	89.1

No.	PART NAME	MATERIAL	QTY.	REMARKS
24	O-リング	CR	1	
23	パッキン	PTFE	1set	
22	ガスケット	PTFE	1	
21	ネームプレート	A1200P	1	
20	スプリングワッシャー	SWRH62A	1	
19	ナット	S20C	1	
18	ナット	SWCH10R	8	
17	極硬ミボルト	SWCH25K	8	
16	U-ナット	SUS304	1	
15	スプリングピン	SUS304	1	
14	ハンドル	FC15	1	
13	パッキンランド	SUS403	1	
12	パッキン座	SUS403	1	
11	サラバネ	S70CM	2	
10	割リング	SUS420J2	1	
9	ガイド	SCS13	1	
8	弁押エ	S25C	1	
7	ランドナット	S25C	1	
6	スピンドル	SUS304	1	HCrメッキ
5	パッドパッキン	PTFE	1	
4	シートパッキン	PTFE	1	
3	弁体	S25C	1	
2	ボンネット	SF440A	1	
1	ボディ	SCPH2	1	

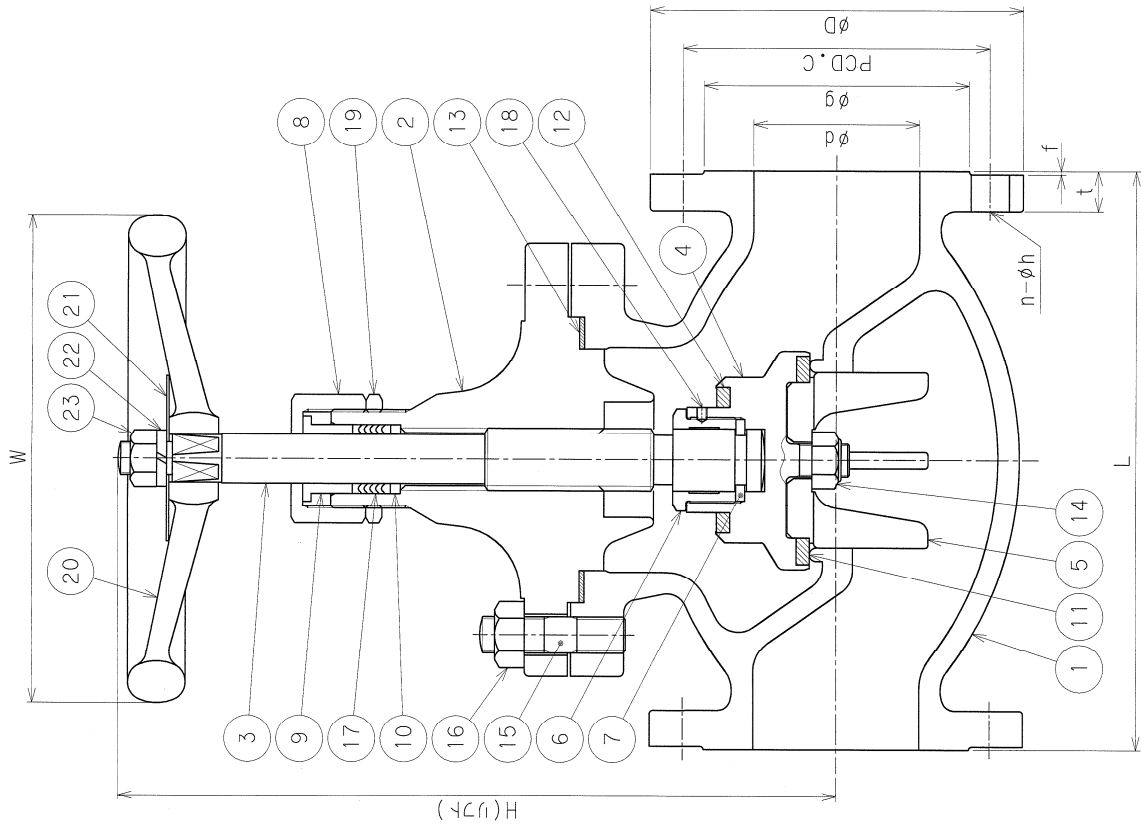
SUBJECT
 鋳鋼製バットウエルド形グローブ弁
 PV-810GBW



呼び径	d	L	H	リフト	W	d1	S	L1
15A	15	140	138	9	80	22.2	32	10
20A	20	160	163	10	100	27.7	38	13
25A	25	180	176	12	125	34.5	45	13
40A	40	220	210	16	140	49.1	62	13
50A	50	240	240	18	160	61.1	74	16

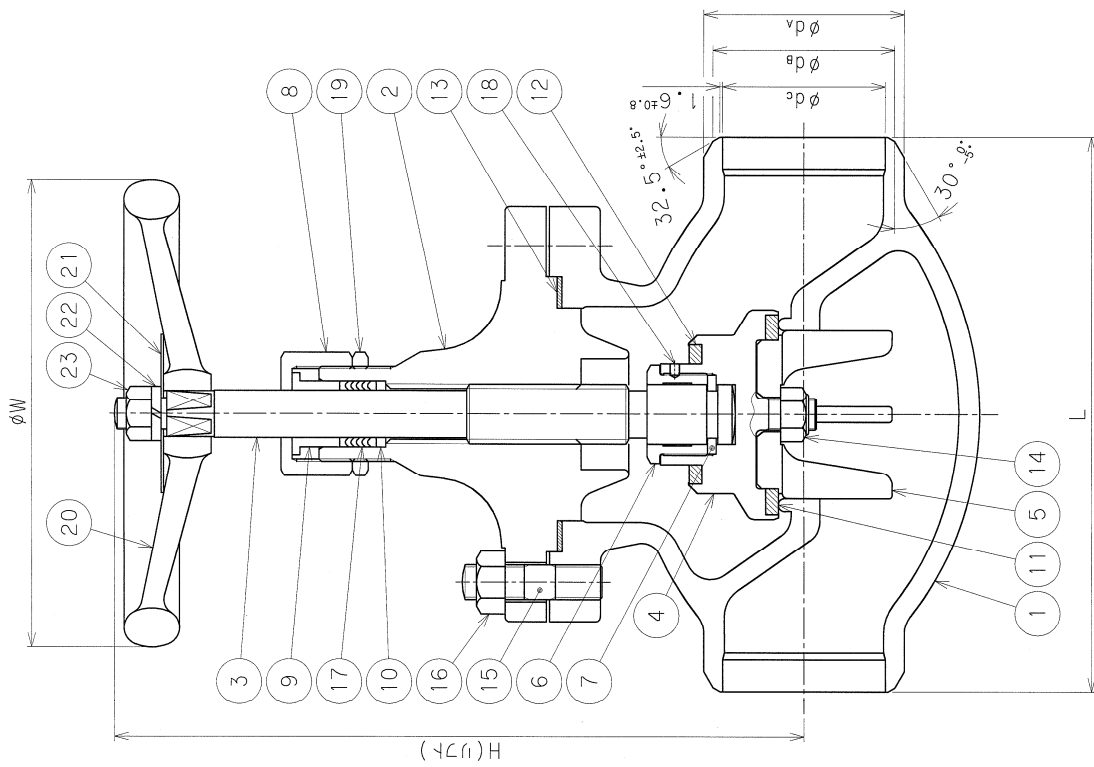
No.	PART NAME	MATERIAL	QTY.	REMARKS
23	O-リング	CR	1	
22	ガスケット	PTFE	1	
21	パッキン	PTFE	1set	
20	ナット	SUS304	1	
19	ネームプレート	A1200P	1	
18	スプリングワッシャー	SUS304	1	
17	スプリングピン	SUS304	1	
16	サラハネ	S70CM	2	
15	U-ナット	SUS304	1	
14	ワッシャー	SUS420J2	1	
13	軸リング	SUS420J2	1	
12	パッキン座	SUS403	1	
11	パッキングラウンド	SUS403	1	
10	ハンドル	FC150	1	15A:ADC12
9	グラウンドナット	S25C	1	
8	弁押エ	S25C	1	
7	スピンドル	SUS304	1	HCrメッキ
6	パックパッキン	PTFE	1	
5	シートパッキン	PTFE	1	
4	弁体	S25C	1	
3	弁エナット	SCPH2	1	
2	ボンネット	S25C	1	
1	ボディ	SCPH2	1	

鋳鋼製ソケットウエルド形グローブ弁
 PV-810GSW

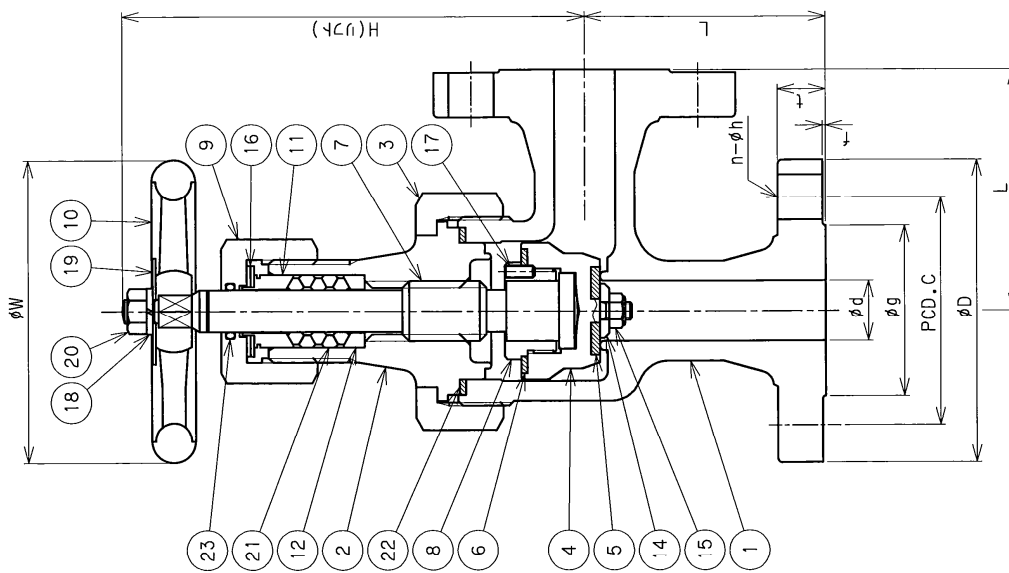


呼び径	d	L	H	H	リフト	W	D	C	g	t	f	n-h
100A	100	350	430	430	40	295	225	185	160	24	2	8-23

23	ナット	S20C	1	
22	スプリングワッシャー	SWRH62A	1	
21	ネームプレート	A1200P	1	
20	ハンドル	FC15	1	
19	ロックナット	S25C	1	
18	セットスクリュー	SUS304	1	
17	V形パッキン	PTFE	1set	
16	ナット	SWCH10R	1set	
15	補込ミボルト	SWCH25K	1set	
14	U-ナット	SUS304	1	
13	ガスケット	PTFE	1	
12	パッキン	PTFE	1	
11	シートパッキン	PTFE	1	
10	パッキンシート	SUS420J2	1	
9	パッキングランド	SUS420J2	1	
8	グランドナット	S25C	1	
7	軸リング	SUS420J2	1	
6	弁脚工	S25C	1	
5	ガイド	SCS13	1	
4	弁体	S25C	1	
3	スピンデル	SUS304	1	HCrめっき
2	ボンネット	SF440A	1	
1	ボディ	SCPH2	1	
No.	PART NAME	MATERIAL	QTY.	REMARKS
SUBJECT				
鋳鋼製フランジ形グローブ弁 J1S20KフランジRF PV-810E				



23	ナット	S20C	1	
22	スプリングワッシャー	SWRH62A	1	
21	ネームプレート	A1200P	1	
20	ハンドル	FC150	1	
19	ロックナット	S25C	1	
18	セツトスクリュー	SUS304	1	
17	V形パッキン	PTFE	1set	
16	ナット	SWCH10R	8	
15	極硬ミホルト	SWCH25K	8	
14	U-ナット	SUS304	1	
13	ガスケット	PTFE	1	
12	パッキンパッキン	PTFE	1	
11	シートパッキン	PTFE	1	
10	パッキンシート	SUS420J2	1	
9	パッキングランド	SUS420J2	1	
8	グラインドナット	S25C	1	
7	割リング	SUS420J2	1	
6	弁精工	S25C	1	
5	ガイド	SCS13	1	
4	弁体	S25C	1	
3	ステンドル	SUS304	1	HCrメッキ
2	ボンネット	SF440A	1	
1	ボディ	SCPH2	1	
No.	PART NAME	MATERIAL	QTY.	REMARKS
SUBJECT 鋼製バットウエルド形グローブ弁 PV-810EBW				
REMARKS				



呼び径	d	L	H	W	D	C	g	t	f	n-h	
15A	15	75	125	9	80	95	70	51	14	1	4-15
20A	20	80	154	10	100	100	75	56	16	1	4-15
25A	25	95	164	12	120	125	90	67	16	1	4-19
40A	40	100	190	18	140	140	105	81	18	2	4-19
50A	50	110	213	20	160	155	120	96	18	2	8-19

23	O-リング	CR	1	
22	ガスケット	PTFE	1	
21	パッキン	PTFE	1set	
20	ナット	S20C	1	
19	ネームプレート	A1200P	1	
18	スプリングワッシャー	SWRH62A	1	
17	止メネジ	SUS304	1	
16	サラバネ	S70CM	2	
15	U-ナット	SUS304	1	
14	ワッシャー	SUS420J2	1	
12	パッキン座	SUS403	1	
11	パッキングランド	SUS403	1	
10	ハンドル	FC150	1	15A:ADC12
9	グランドナット	S25C	1	
8	弁押エ	S25C	1	
7	スピンドル	SUS304	1	HCrメッキ
6	パックパッキン	PTFE	1	
5	シートパッキン	PTFE	1	
4	弁体	S25C	1	
3	押エナット	SCPH2	1	
2	ボンネット	S25C	1	
1	ボディ	SCPH2	1	

鍛鋼製フランジ形アングル弁
 PV-811G
 JIS20KフランジRF

本製品についてのご質問、及び定期点検のご相談、ご依頼は下記の営業所までご連絡ください。



本 社	〒104-0061	東京都中央区銀座西 1-2	(TEL) 03-3535-5575	(Fax) 03-3567-6834
甲 府 工 場	〒400-0206	山梨県南アルプス市六科 1588	(TEL) 055-285-0111	(Fax) 055-285-3284
札幌営業所	(TEL) 011-786-1110	(Fax) 011-786-1120	名古屋営業所	(TEL) 052-951-3860 (Fax) 052-951-3862
仙台営業所	(TEL) 022-295-4670	(Fax) 022-295-4671	大阪営業所	(TEL) 06-6541-8711 (Fax) 06-6541-8718
東京営業所	(TEL) 03-3535-5571	(Fax) 03-3567-6834	九州営業所	(TEL) 093-921-0981 (Fax) 093-921-0984