

# 取扱説明書

LP ガス移充填用ボールバルブ

LPF-101K

## 目次

	ページ	
1. 概要	.....	2
2. 製品名	.....	2
3. 使用範囲	.....	2
4. 構造と特徴	.....	3
5. 運搬及び保管	.....	3
6. 配管要領	.....	3
7. 使用上の注意	.....	3
8. 点検及び保守	.....	4
9. 交換部品	.....	4
10. 安全に対するお願い	.....	4
11. アフターサービス	.....	4
12. 構造図	.....	5

## はじめに

この度は宮入バルブの製品をご採用いただきまして、誠にありがとうございます。

ご使用に際しては、高圧ガス保安法及び液化石油ガス法を遵守するほか、本取扱説明書をよくお読みになり、内容を理解された上で本機器をご使用下さいますようお願い致します。また、必要に応じて利用できるよう、お読みになった後も手元に置かれることをお勧め致します。

## 1. 概要

これらのバルブは自動車用液化石油ガス容器用弁(V-81KH等)に接続して、容器へLPGの充填を行うことを目的として製作されております。

## 2. 製品名

- |          |       |                 |
|----------|-------|-----------------|
| (1) 品名   | ..... | LP ガス移充填用ボールバルブ |
| (2) 型式   | ..... | LPF-101K        |
| (3) 図面番号 | ..... | B-16292         |

## 3. 使用範囲

取付け前に必ず次の仕様を確認の上ご使用下さい。

- |            |       |   |
|------------|-------|---|
| (1) 使用流体   | ..... | LPG   |
| (2) 設計圧力   | ..... | 2.35MPa   |
| (3) 設計温度   | ..... | -10~70°C  |
| (4) 耐圧試験圧力 | ..... | 3.9MPa  |
| (5) 気密試験圧力 | ..... | 2.35MPa   |
| (6) 接続仕様   | ..... | 容器弁接続側 POL おねじ(W22.5 山 14 左)<br>ホース接続側 Rc1/2 又は Rc3/8 |
| (7) 本体材質   | ..... | C3771B  |

## 注意

これは標準仕様です。使用範囲が本仕様と異なる場合は、ご注文成約時の図面に記載されている仕様及び製品の検査成績表の内容と照合し、仕様の範囲内であることを確認した上でご使用下さい。

#### 4. 構造と特長

- (1) 内部構造を流量抵抗の少ないボールバルブとし、シートには耐薬品性、耐摩耗の優れたPTFEを使用しております。また、ホースねじれ防止の為、ホース接続部は回転式になっております。

#### 5. 運搬および保管

- (1) バルブを落とす、倒す、投げる、引きずる等の乱暴な取扱で強い衝撃を与えないで下さい。漏れ、故障の原因となります。
- (2) 運搬及び保管は荷姿のままゴミ、ほこり、雨等がかからないようにして下さい。

#### 6. 配管要領

- (1) ホースへの取付けの際は、ホース内およびねじ部の切粉、溶接スパッター、スケール、テープシール等を充分清掃して下さい。
- (2) ホースねじ部には流体に適合したシール剤を塗布して下さい。
- (3) ホースねじ(Rcねじ)の過剰な締込みはねじ部を破損しますので、締付けは手締め後1～1.5回転を標準として下さい。
- (4) ホースねじの締付けの際は、パイプレンチは使用しないで下さい。

#### 7. 使用上の注意

- (1) バルブを落とす、倒す、投げる、引きずる等の乱暴な取扱で強い衝撃を与えないで下さい。漏れ、故障の原因となります。
- (2) 移充填弁を脱着する時は必ず容器弁、移充填弁の両方を閉めて下さい。
- (3) ボール弁は全開、全閉で使用して下さい。中間開度で使用するとシートが変形し漏れの原因となります。
- (4) 移充填弁を外すときは、容器弁と移充填弁の間に溜まったLPGが噴出しますので充分注意して下さい。
- (5) 移充填弁を容器弁に接続した状態で移充填弁に衝撃を与えたりホースを引張ったりしないで下さい。アダプタースピンドルが折損する可能性があります。
- (6) 容器弁との接続部の気密性は移充填弁側の「先端パッキン」で保たれます。先端パッキンは容器弁との脱着の度、磨耗します。磨耗が進むと漏れる原因になりますので、点検及び保守を参考に交換などの処置を行って下さい。

## 8. 点検および保守

設備の運転開始時、運転終了時、および運転中に以下のような点検を行って下さい。

- (1) アダプタースピンドルの先端パッキンを点検し変形、磨耗のあるものは新品と交換して下さい。
- (2) 外部漏れを点検し、漏れがある場合は現場での分解修理は避け、新品と交換して下さい。
- (3) ハンドル操作がスムーズに行えるか点検し、異常がある場合は現場での分解修理は避け、新品と交換して下さい。
- (4) ホースねじれ防止の為に回転部分がスムーズに回転するか点検し、異常がある場合は現場での分解修理は避け、新品と交換して下さい。
- (5) その他、高圧ガス保安法の管轄下で使用されるバルブは、法規上の規定に基づき検査を実施して下さい。

## 9. 交換部品

- (1) アダプタースピンドルの先端パッキンは純正部品を使用して下さい。
- (2) 詳細については宮入バルブ製作所各営業所へお問い合わせ下さい。

## 10. 安全に対するお願い

- (1) バルブは正しい知識を持って取扱い、使用に際しては細心の注意を払って下さい。
- (2) バルブの使用方法を取扱説明書にしたがってお客様に説明して下さい。

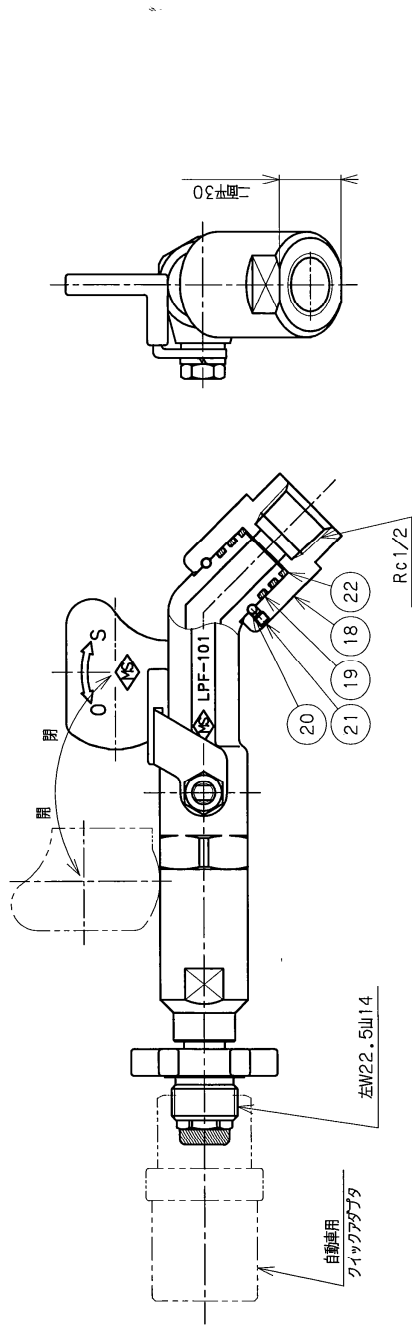
## 11. アフターサービス

- (1) 製品に異常が生じた場合
- (2) 製品の修理が必要な場合
- (3) 交換部品が必要な場合

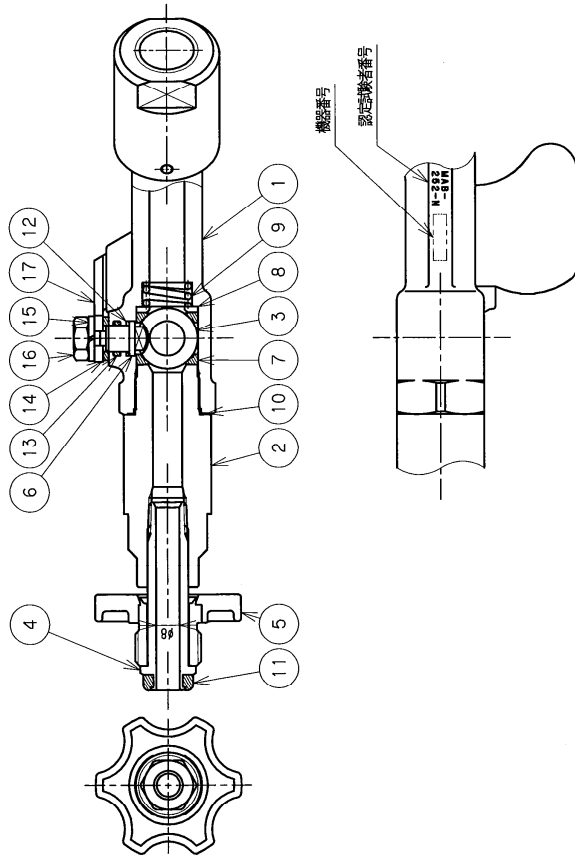
上記のご相談は宮入バルブ製作所各営業所へお問い合わせして下さい。

※型式・サイズ・図面番号等をお知らせ下さい

## 12. 構造図



No.	PART NAME	MATERIAL	QTY.	REMARKS
22	スラストリング	PTFE	1	充填材入り
21	六角穴付止メネジ	SUS304	1	
20	ボール	SUS304	1set	
19	O-リング	NBR	2	
18	ジョイント	SUS304	1	
17	ハンドル	SPCC	1	
16	六角ナット	SUS304	1	
15	スプリングワッシャー	SUS304	1	
14	スラストリング	PTFE	1	充填材入り
13	O-リング	NBR	1	
12	スラストリング	PTFE	1	充填材入り
11	パッキン	CR	1	
10	ガスケット	C1100P	1	
9	スプリング	SUS304	1	
8	ワッシャー	C3604B	1	
7	シート	PTFE	2	
6	ステム	SUS304	1	
5	アダプターハンドル	ADC12/C3604B	1	
4	アダプタースピンドル	SUS304	1	
3	ボール	SUS304	1	
2	ソケット	C3604B	1	
1	ボディ	C3771B	1	



本製品についてのご質問、及び定期点検のご相談、ご依頼は下記の営業所までご連絡ください。



本 社	〒104-0061	東京都中央区銀座西 1-2	(TEL) 03-3535-5575	(Fax) 03-3567-6834
甲 府 工 場	〒400-0206	山梨県南アルプス市六科 1588	(TEL) 055-285-0111	(Fax) 055-285-3284
札幌営業所	(TEL) 011-786-1110	(Fax) 011-786-1120	名古屋営業所	(TEL) 052-951-3860 (Fax) 052-951-3862
仙台営業所	(TEL) 022-295-4670	(Fax) 022-295-4671	大阪営業所	(TEL) 06-6541-8711 (Fax) 06-6541-8718
東京営業所	(TEL) 03-3535-5571	(Fax) 03-3567-6834	九州営業所	(TEL) 093-921-0981 (Fax) 093-921-0984