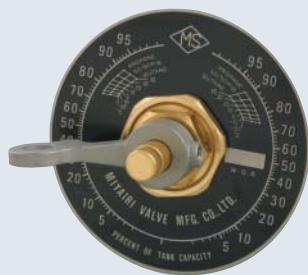


OTHERS

その他製品



主に500 k 容器用に使われています。

仕様 Specification

設計圧力 Design Pressure	2.4MPa	設計温度 Design Temp.	-10~70℃
耐圧試験圧力 Hydrostatic Testing Pressure	3.9MPa	気密試験圧力 Leakage Testing Pressure	2.4MPa

材質 Material

Body	C3604B	O-Ring	NBR
Gland Nut	C3604B		
Spindle	C3604B		
Gland Packing	PTFE		

ロータリー式液面計

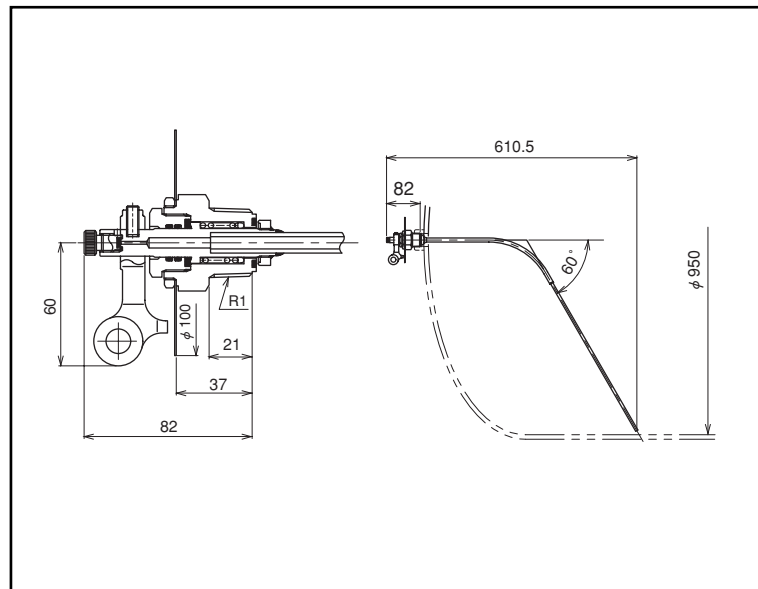
RG-3

Rotary Level Gauge

製品種別：液面計

Category : Level Gauge

サイズ Size	25A	主要流体名 Main Fluid	LPG
接続規格 Connection	R	適用法規等 Applicable Regulation	



製品コード
Code

RG-3-950

重量
Weight

0.7 kg